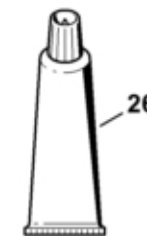
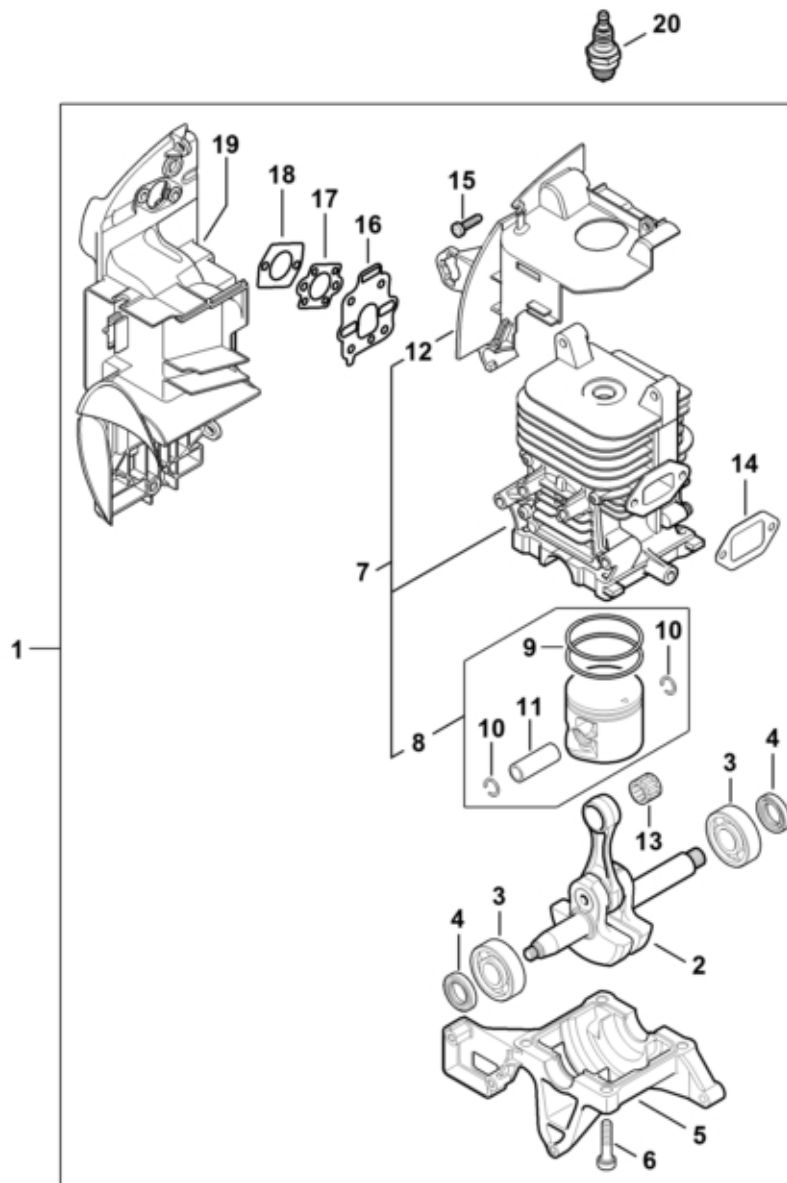
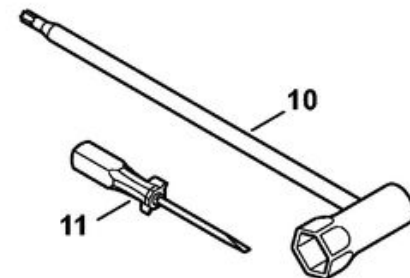
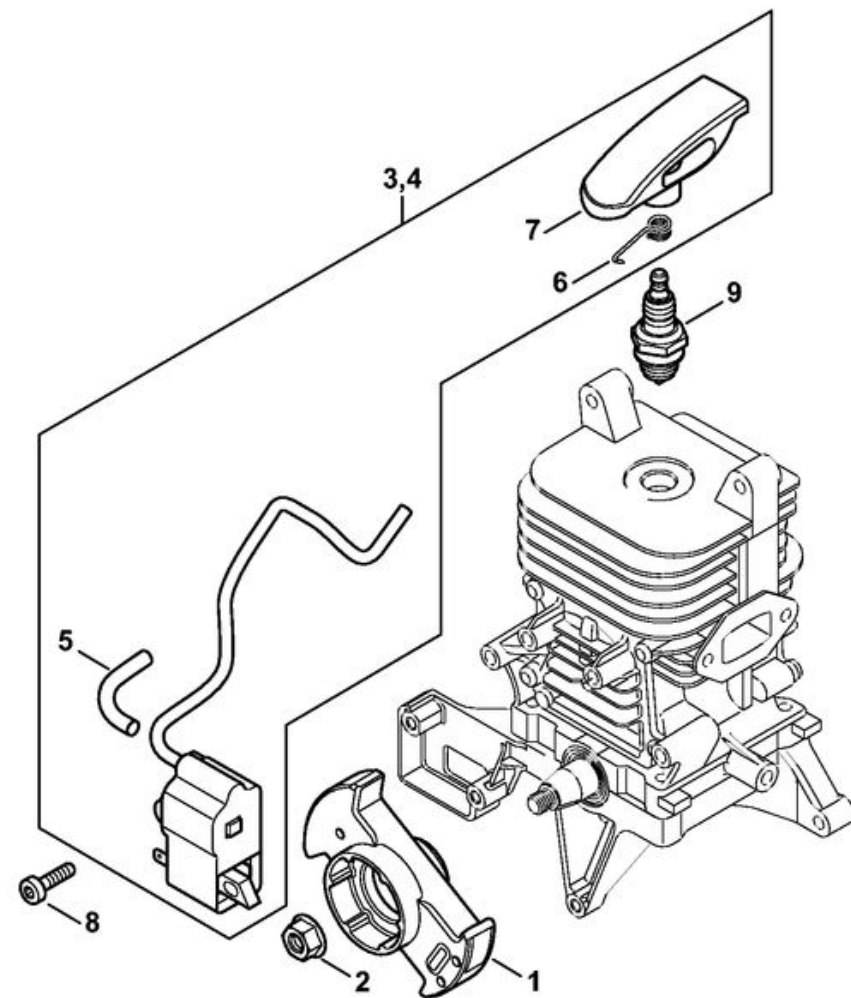


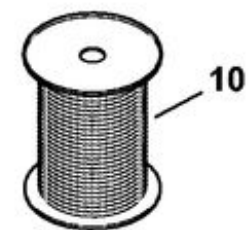
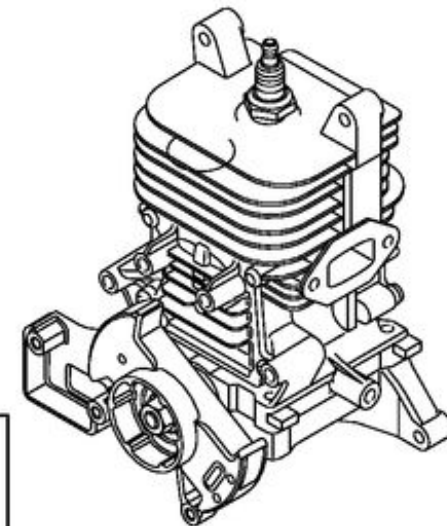
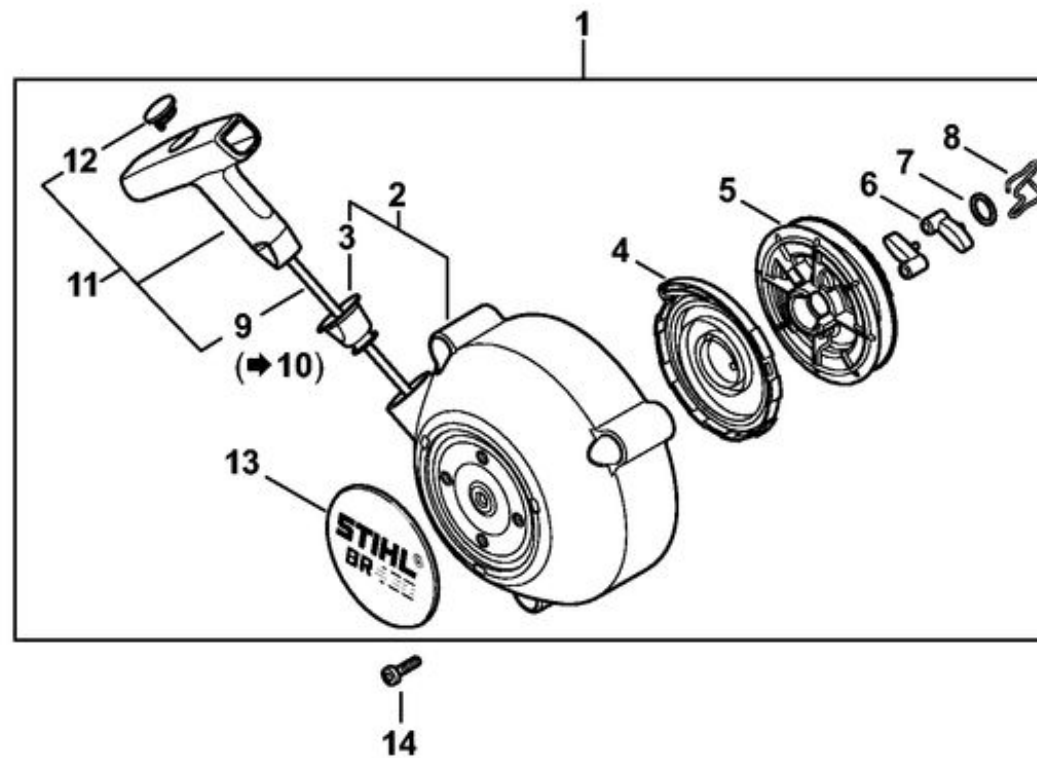
1	4244 020 0206	Bloc moteur BR 450
2	4244 030 0403	Vilebrequin
3	9523 003 4301	Roulement rainuré à billes 15x38x11
4	9639 951 1584	Bague d'étanchéité 15x25x5
5	4244 021 2504	Carter inférieur
6	9022 341 1358	Vis cylindrique IS-M6x28
7	4244 020 1251	Cylindre avec piston Ø 48 mm
8	4244 030 2006	Piston Ø 48 mm
9	1125 034 3001	Segment de piston Ø 48x1,2 mm
10	9463 650 1200	Jonc d'arrêt 12x1
11	4244 034 1500	Axe de piston 12x8x33
12	4244 087 3002	Capot de canalisation d'air
13	9512 003 3141	Cage à aiguilles 12x16x13
14	1115 149 0600	Joint de silencieux
15	9074 477 4132	Vis cylindrique IS-P5x18
16	4244 129 0900	Joint
17	1125 129 0500	Joint
18	4114 149 1205	Joint
19	4244 140 2809	Boîtier de filtre
20	0000 400 7000	Bougie NGK BPMR7A
21	4244 140 0600	Silencieux
22	4244 149 0506	Joint
23	9039 448 0656	Vis taraud M4x9,6
24	4244 140 3400	Tube de gaz brûlés
25	9022 341 1010	Vis cylindrique IS-M5x18
26	0783 830 2000	Tube de pâte d'étanchéité HT rouge



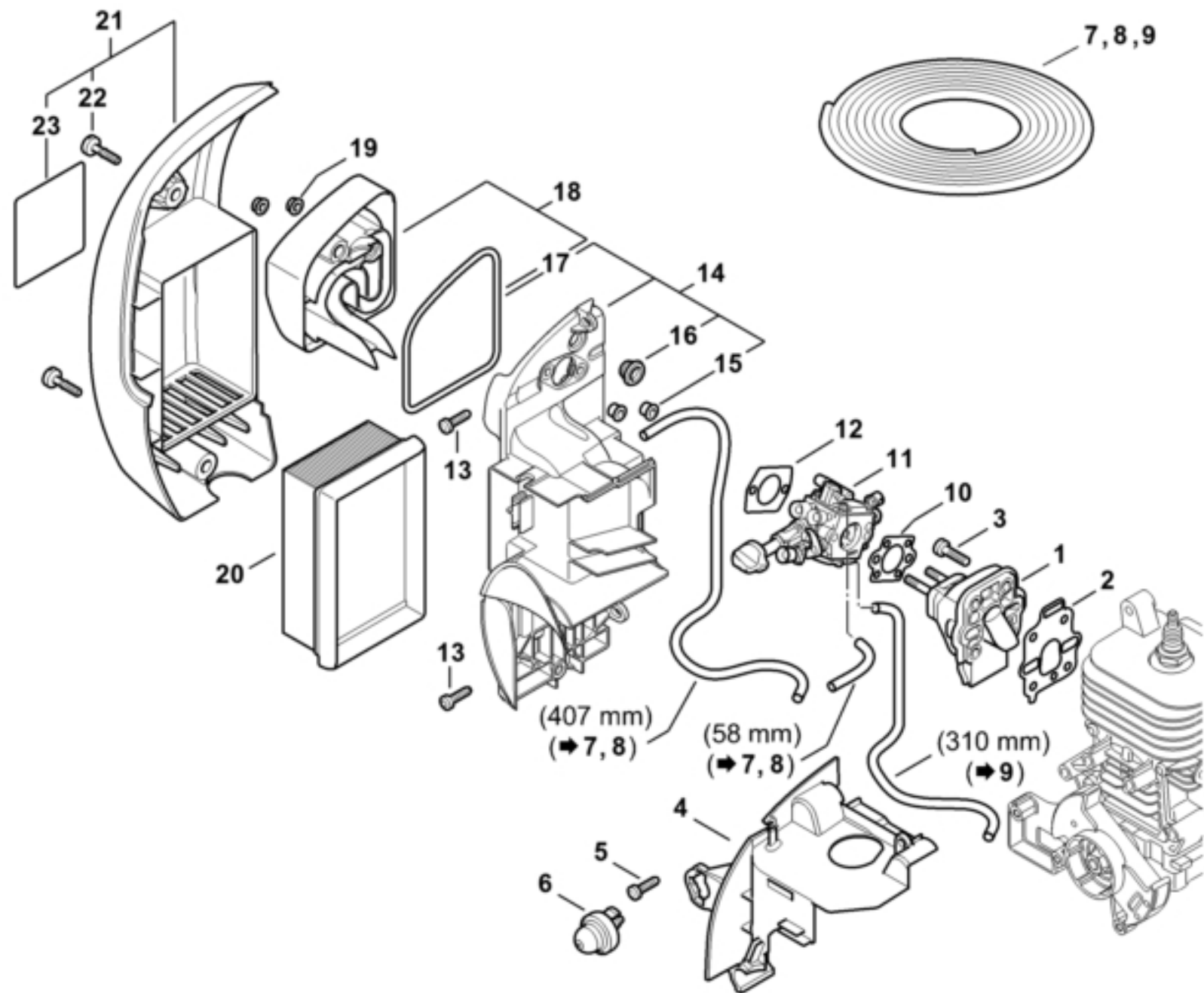
1	4282 400 1200	Rotor
2	0000 955 0802	Écrou à embase M8x1
3	4244 400 1308	Module d'allumage
4	4244 400 1303	Module d'allumage
5	4144 442 0401	Gaine isolante
6	0000 998 0604	Ressort coudé
7	4244 405 1000	Contact de câble d'allumage
8	9022 341 1019	Vis cylindrique IS-M5x20
9	0000 400 7000	Bougie NGK BPMR7A
10	4119 890 3400	Clé multiple
11	0000 890 2300	Tournevis



1	4244 190 0308	Couvercle de lanceur avec lanceur
2	4244 190 0402	Couvercle de lanceur
3	1110 084 9102	Douille
4	4282 190 0600	Ressort de rappel
5	4119 195 0400	Poulie à câble
6	4116 195 7200	Cliquet
7	0000 958 0923	Rondelle
8	1128 195 3500	Ressort
9	1113 195 8200	Câble de lancement Ø 3,5x960 mm
10	0000 930 2203	Câble de lancement Ø 3,5 mm x 30,5 m
10	0000 930 2212	Câble de lancement Ø 3,5 mm x 60,8 m
11	0000 190 3401	Poignée ElastoStart Ø 3,5 mm
12	0000 195 7001	Capuchon
13	4244 967 1506	Plaque matricule BR 450
14	9022 341 1010	Vis cylindrique IS-M5x18

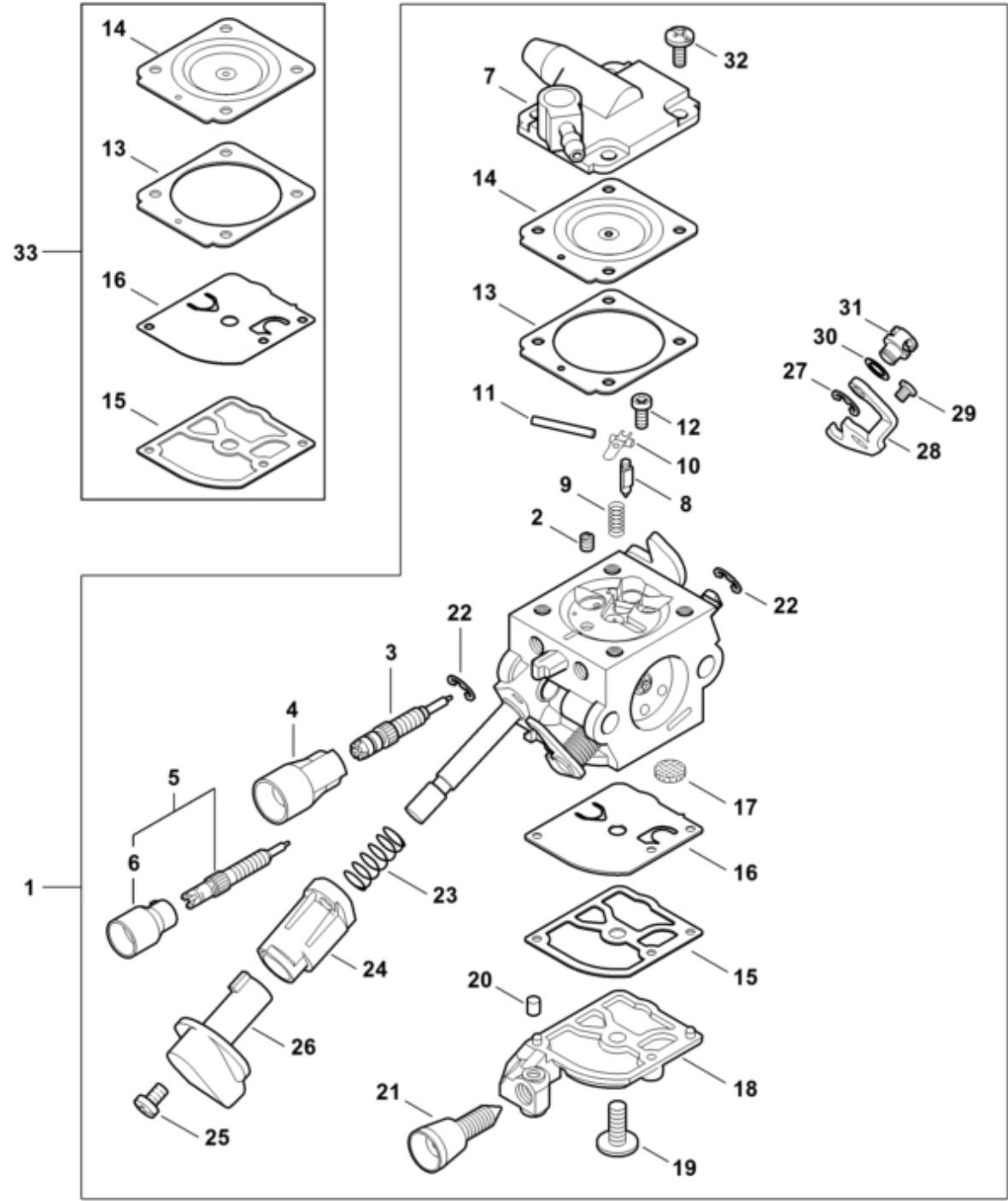


1	4244 120 2300	Bride intermédiaire
2	4244 129 0900	Joint
3	9022 371 1020	Vis cylindrique IS-M5x20
4	4244 087 3002	Capot de canalisation d'air
5	9074 477 4132	Vis cylindrique IS-P5x18
6	4238 350 6201	Pompe à carburant
7	0000 930 2803	Tuyau 3,1x5,7 mm x 1 m, R3
8	0712 923 8004	Tuyau 3,1x5,7 mm x 10 m, R3
9	0000 937 5004	Tuyau 3,1x5,7 mm x 1 m, R5
10	1125 129 0500	Joint
11	4244 120 0611	Carburateur 4244/11
12	4114 149 1205	Joint
13	9074 477 4132	Vis cylindrique IS-P5x18
14		Boîtier de filtre
15	0000 963 0809	Douille
16	4134 123 7500	Douille
17	4244 149 0500	Joint
18	4244 120 4100	Chicane
19	9220 260 0700	Écrou à six pans M5
20	4223 141 0300	Filtre à air
21	4244 140 1006	Couvercle de filtre
22	9022 319 1027	Vis cylindrique IS-M5x21
23	0000 967 4045	Pictogramme d'avertissement BR



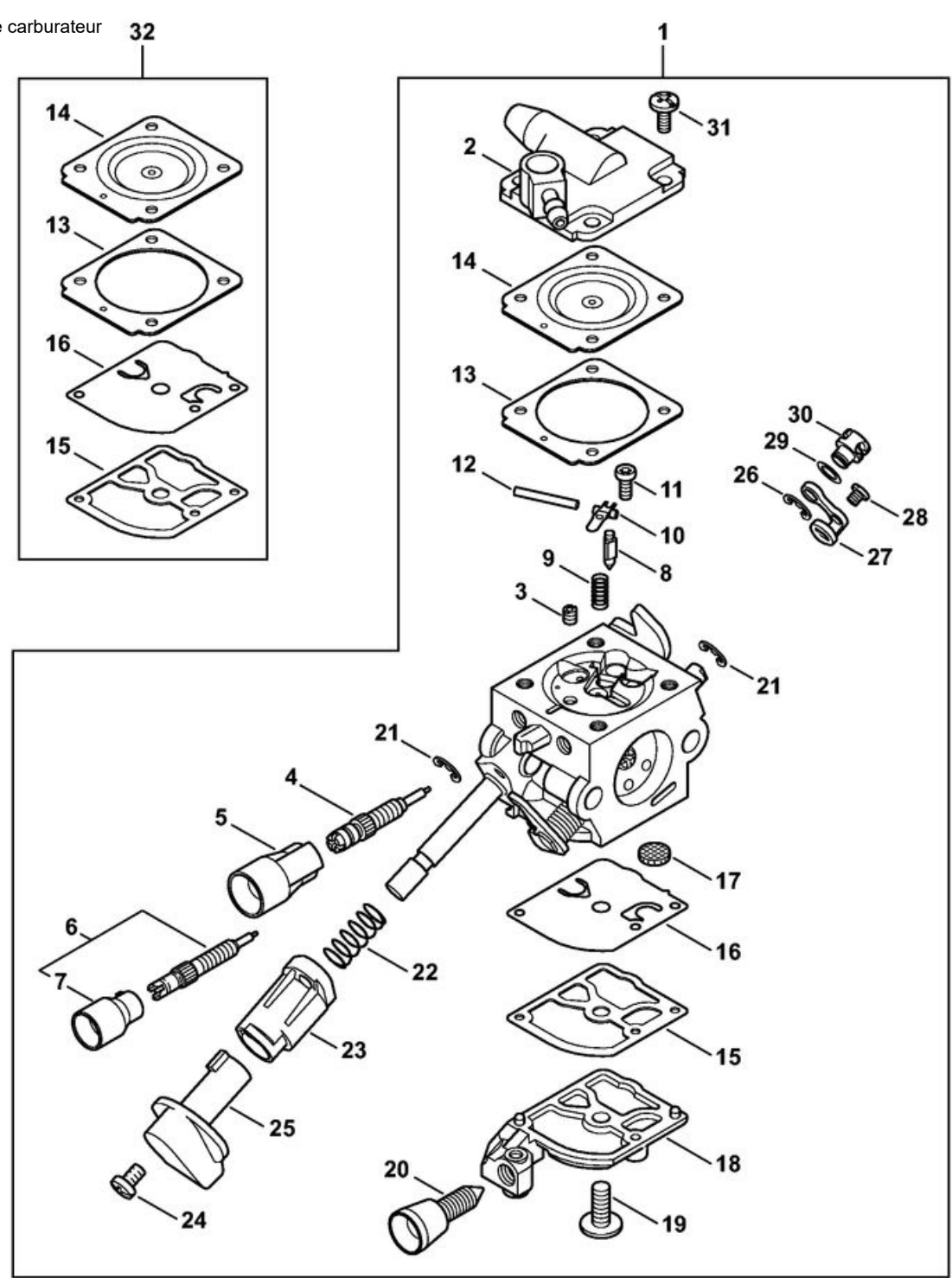
1	4244 120 0611	Carburateur 4244/11
2	4229 121 5601	Gicleur fixe 0.36
3	4244 122 6700	Vis H de richesse à haut régime
4	4229 121 2701	Capuchon
5	4244 120 6800	Vis L de richesse au ralenti
6	4144 121 2700	Capuchon
7	4244 121 0803	Couvercle
8	Z000018Z000	Pointeau d'admission
9	1120 122 3004	Ressort
10	1125 121 5000	Levier de réglage d'admission
11	1120 121 9200	Axe
12	0000 122 7101	Vis
13	4229 129 0901	Joint de réglage
14		Membrane de réglage
15	1123 129 0905	Joint de pompe
16	1129 121 4800	Membrane de pompe
17	1123 121 7800	Tamis
18	4244 121 0801	Couvercle
19	1120 122 7800	Vis à tête bombée fraisée
20	1125 122 4200	Pièce de serrage
21	4229 122 6200	Vis de réglage de régime de ralenti
22	4282 122 9000	Circlip
23	0000 997 3101	Ressort de pression
24	4244 182 7200	Pièce de guidage
25	4144 122 7100	Vis
26	4244 182 9502	Bouton de réglage
27	1120 122 9000	Circlip
28	4244 121 3500	Levier de papillon
29	9079 319 0280	Vis à tête plate M3x3,5
30	4137 121 8600	Rondelle

31	4128 121 8901	Boulon
32	1120 122 6601	Vis à embase
33		Jeu de joints et de membranes

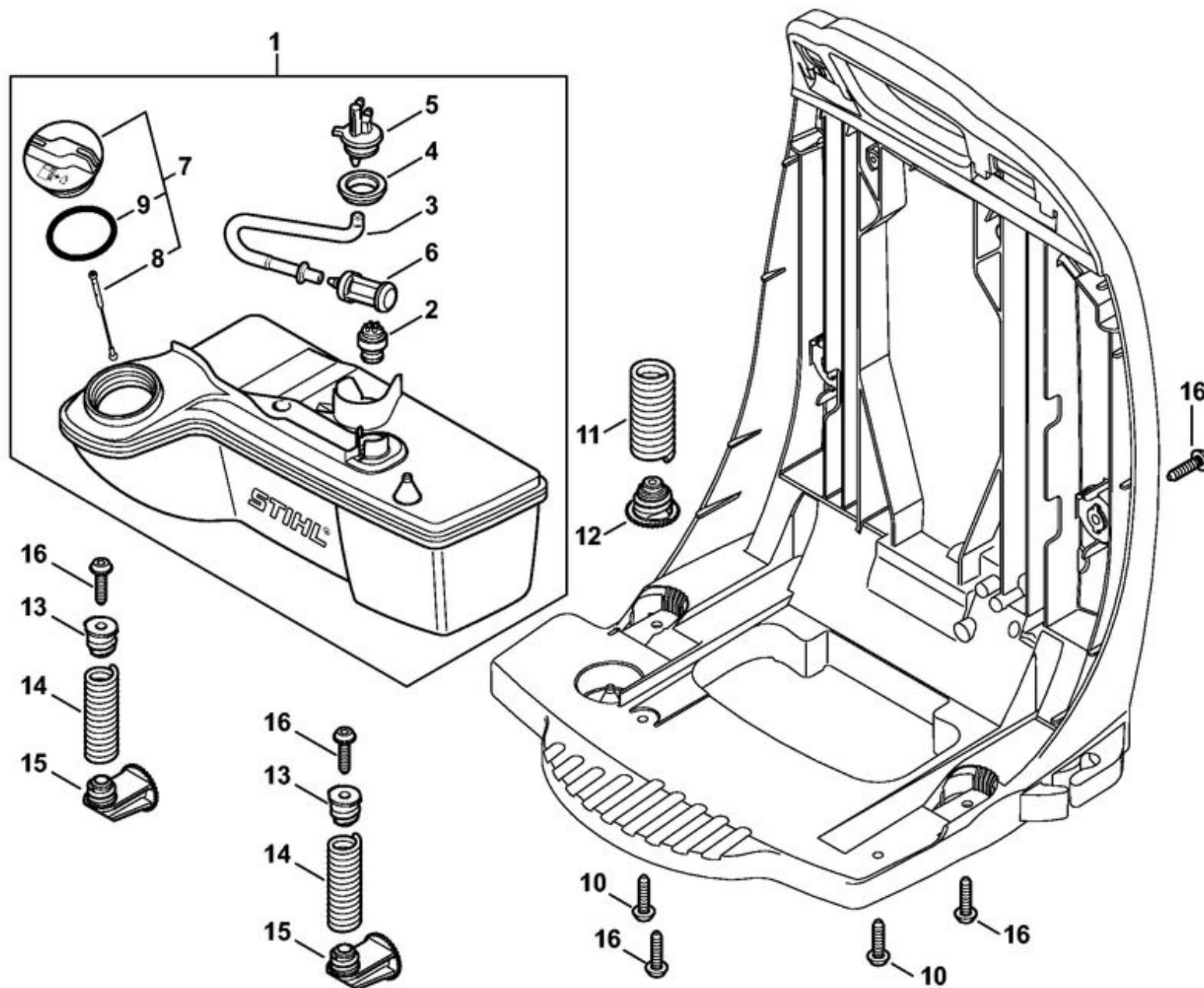


1	4244 120 0603	Carburateur C1Q-S209E
2	4244 121 0803	Couvercle
3	4229 121 5601	Gicleur fixe 0.36
4	4244 122 6700	Vis H de richesse à haut régime
5	4229 121 2701	Capuchon
6	4244 120 6800	Vis L de richesse au ralenti
7	4144 121 2700	Capuchon
8	Z000018Z000	Pointeau d'admission
9	1120 122 3004	Ressort
10	1125 121 5000	Levier de réglage d'admission
11	0000 122 7101	Vis
12	1120 121 9200	Axe
13	4229 129 0901	Joint de réglage
14	4180 121 4701	Membrane de réglage
15	1123 129 0905	Joint de pompe
16	1129 121 4800	Membrane de pompe
17	1123 121 7800	Tamis
18	4244 121 0801	Couvercle
19	1120 122 7800	Vis à tête bombée fraisée
20	4229 122 6200	Vis de réglage de régime de ralenti
21	4282 122 9000	Circlip
22	0000 997 3101	Ressort de pression
23	4244 182 7200	Pièce de guidage
24	4144 122 7100	Vis
25	4244 182 9502	Bouton de réglage
26	1120 122 9000	Circlip
27	4244 121 3500	Levier de papillon
28	9079 319 0280	Vis à tête plate M3x3,5
29	4137 121 8600	Rondelle
30	4128 121 8901	Boulon

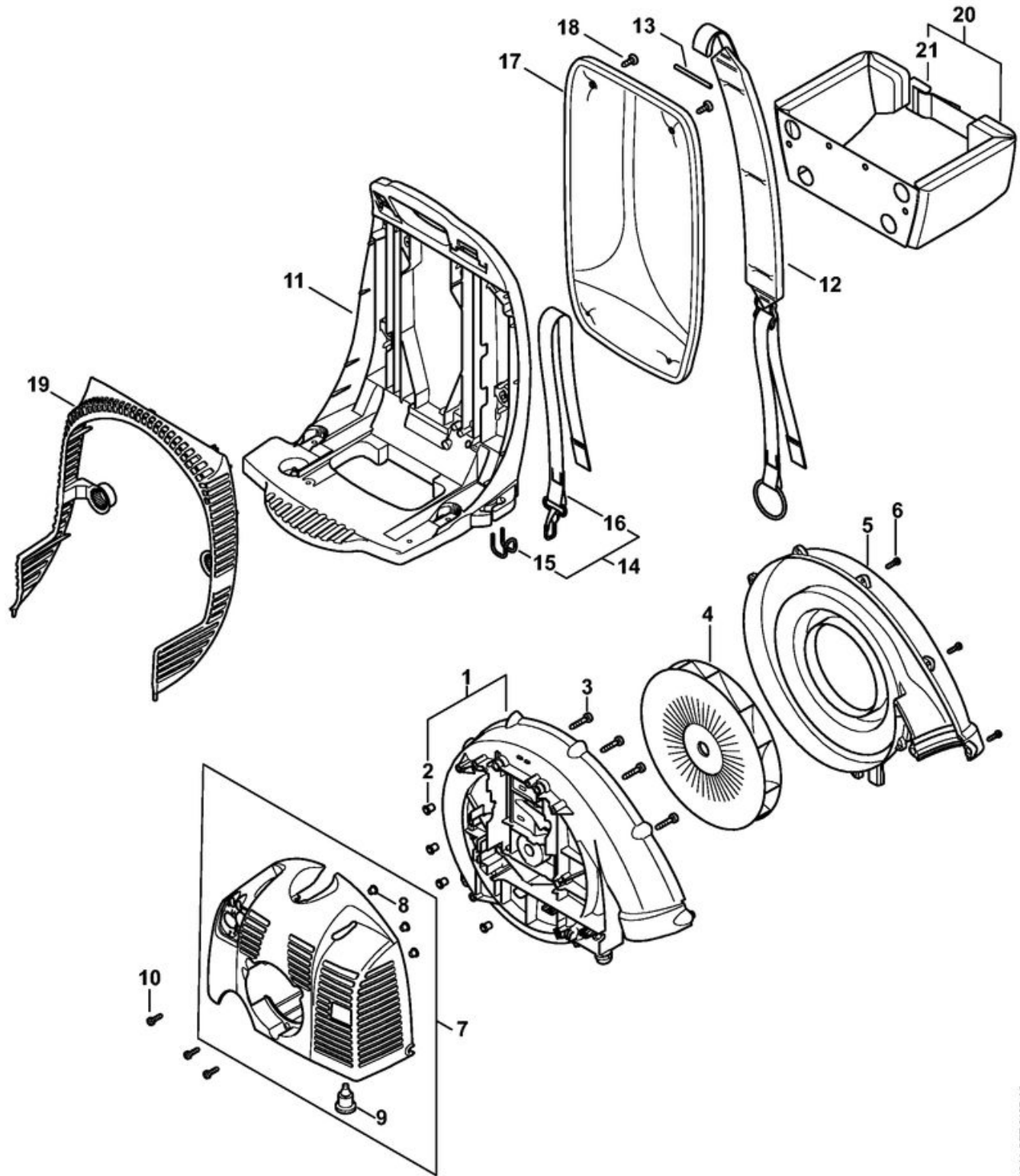
31	1120 122 6601	Vis à embase
32	4228 007 1051	Jeu de pièces de carburateur



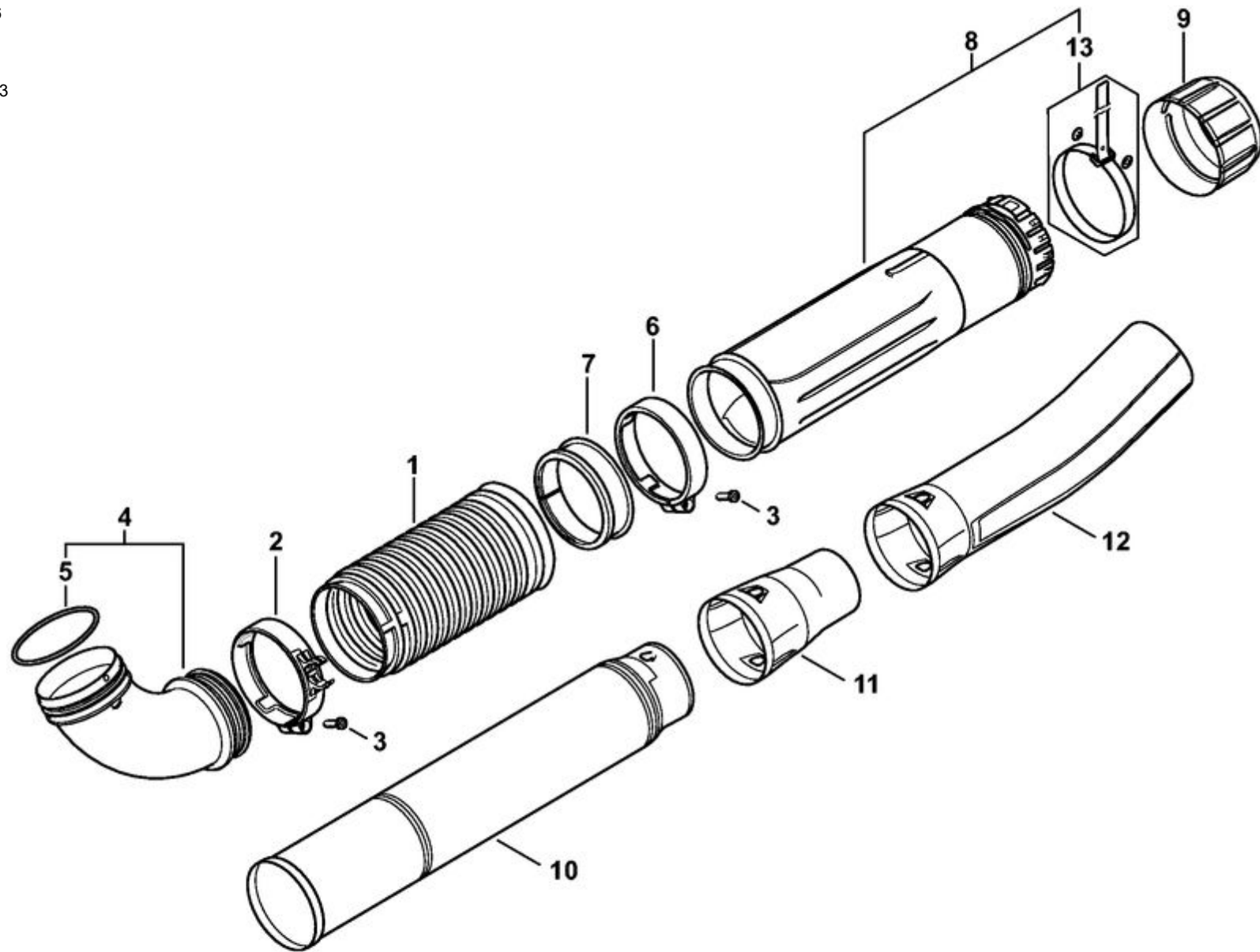
1	4244 350 0407	Réservoir d'essence
2	0000 350 5800	Aération de réservoir
3	4244 358 0801	Tuyau
4	4238 353 9200	Douille
5	4238 353 2701	Pièce de raccordement
6	0000 350 3502	Crépine d'aspiration
7	0000 350 0527	Bouchon de réservoir
8	0000 350 0900	Corde
9	9645 951 3890	Joint torique 35x3-FPM 80
10	9074 478 4140	Vis cylindrique IS-P6x25
11	4244 791 3107	Ressort
12	4244 792 2904	Bouchon de palier AV
13	4244 792 2902	Bouchon de palier AV
14	4244 791 3108	Ressort
15	4244 792 2900	Bouchon de palier AV
16	9074 478 4140	Vis cylindrique IS-P6x25



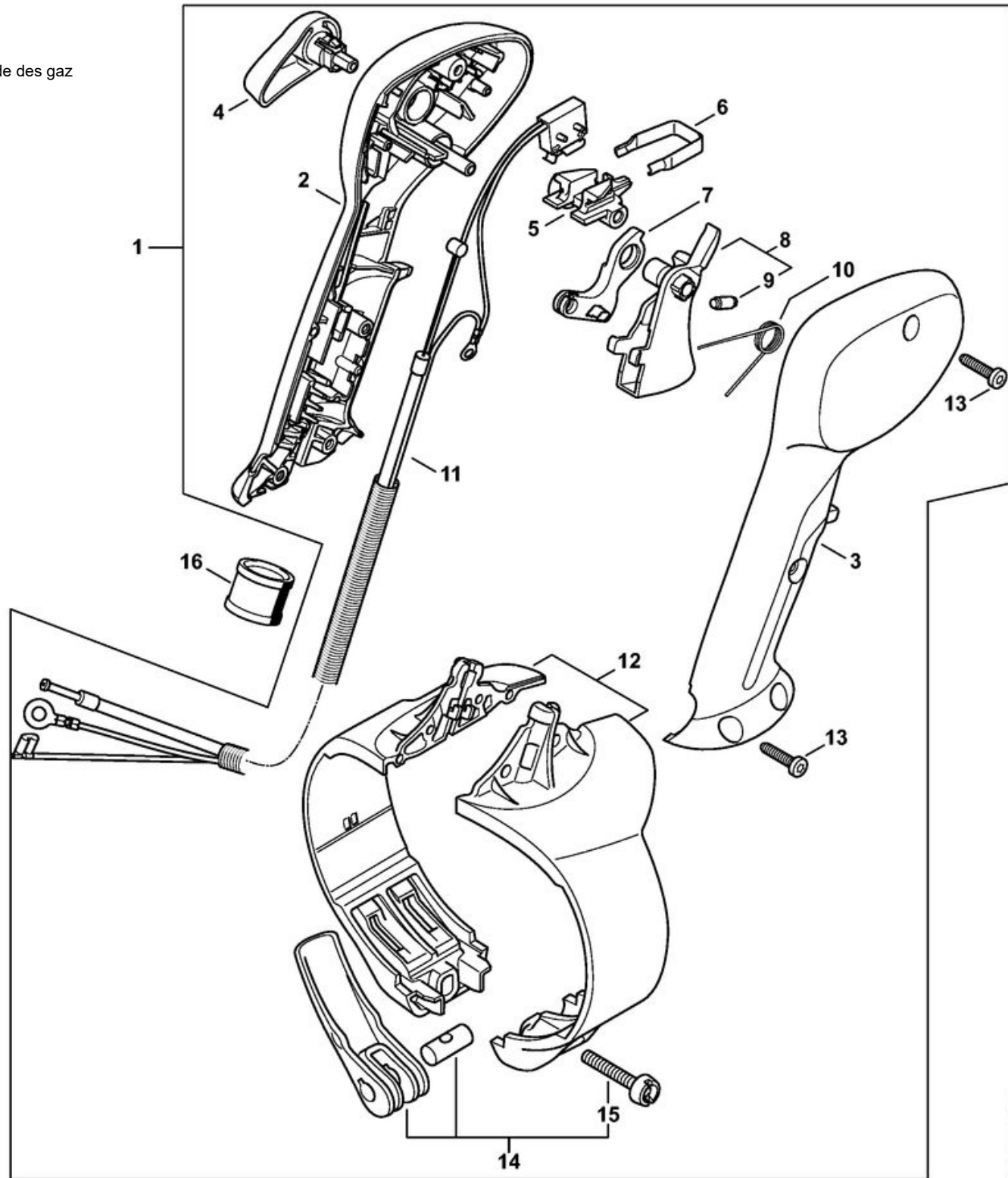
1	4244 700 4106	Carter de turbine intérieur
2	0000 963 0900	Douille
3	9075 478 4718	Vis cylindrique IS-D6x32
4	4282 700 3406	Turbine
5	4244 701 0705	Carter de turbine extérieur
6	9074 477 4132	Vis cylindrique IS-P5x18
7	4244 700 2106	Capot
8	9991 003 5087	Douille 7,5x6,8
9	4282 791 5902	Butoir d'arrêt
10	9074 477 4132	Vis cylindrique IS-P5x18
11	4244 701 1806	Plaque dorsale
12	4244 710 9005	Bretelle
13	4227 704 0900	Axe
14	4244 007 1008	Kit crochet
15	4244 791 4600	Crochet
16	4244 710 6900	Mousqueton avec bretelle
17	4244 790 8002	Coussin dorsal
18	0000 951 1105	Vis cylindrique IS-P5x14
19	4244 706 8003	Grille de protection
20	4203 710 9102	Ceinture
21	4134 710 6401	Fermeture



1	4282 701 6102	Tube à soufflet
2	4282 708 8704	Collier de serrage
3	9074 478 4143	Vis cylindrique IS-P6x26
4	4282 700 6901	Coude
5	9645 945 8821	Joint torique 104,37x3,53
6	4282 708 8703	Collier de serrage
7	4282 701 6301	Anneau de glissement
8	4282 700 1810	Tube de soufflage
9	4282 708 3101	Écrou-chapeau
10	4282 701 5408	Tube de soufflage
11	4244 708 6301	Buse ronde droit
12	4244 708 6302	Buse ronde coudé
13	4282 701 9305	Bande auto-agrippante



1	4244 790 4901	Poignée de commande avec câble de commande des gaz
2	4282 791 0807	Monture de poignée intérieure
3	4282 791 0806	Monture de poignée extérieure
4	4282 182 2901	Levier de réglage
5	4241 182 4301	Came
6	4241 182 4201	Ressort d'encliquetage
7	4244 182 2800	Levier
8	4241 180 1500	Manette des gaz
9	0000 953 0808	Goujon fileté
10	4241 182 4502	Ressort coudé
11	4244 180 1105	Câble de commande des gaz
12	4282 790 0700	Support
13	9074 478 3075	Vis cylindrique IS-P4x19
14	4282 740 5300	Levier de serrage
15	4227 701 5000	Vis M5x32
16	4282 182 7802	Douille



1	4282 790 1700	Poignée tubulaire
2	4282 790 1701	Poignée tubulaire
3	4128 791 0300	Poignée gauche
4	4282 791 7300	Bouchon
5	4282 700 1200	Pièce de raccordement
6	4282 710 9300	Vis à ailettes
7	4128 790 7501	Vis à garrot
8	0000 997 1304	Ressort de pression
9	4128 790 4800	Monture de serrage
10	4282 791 0900	Monture de serrage
11	4128 791 9800	Écrou à quatre pans
12	4282 791 0901	Monture de serrage
13	9074 478 3075	Vis cylindrique IS-P4x19
14	0812 370 1143	Tournevis T20x100x50

