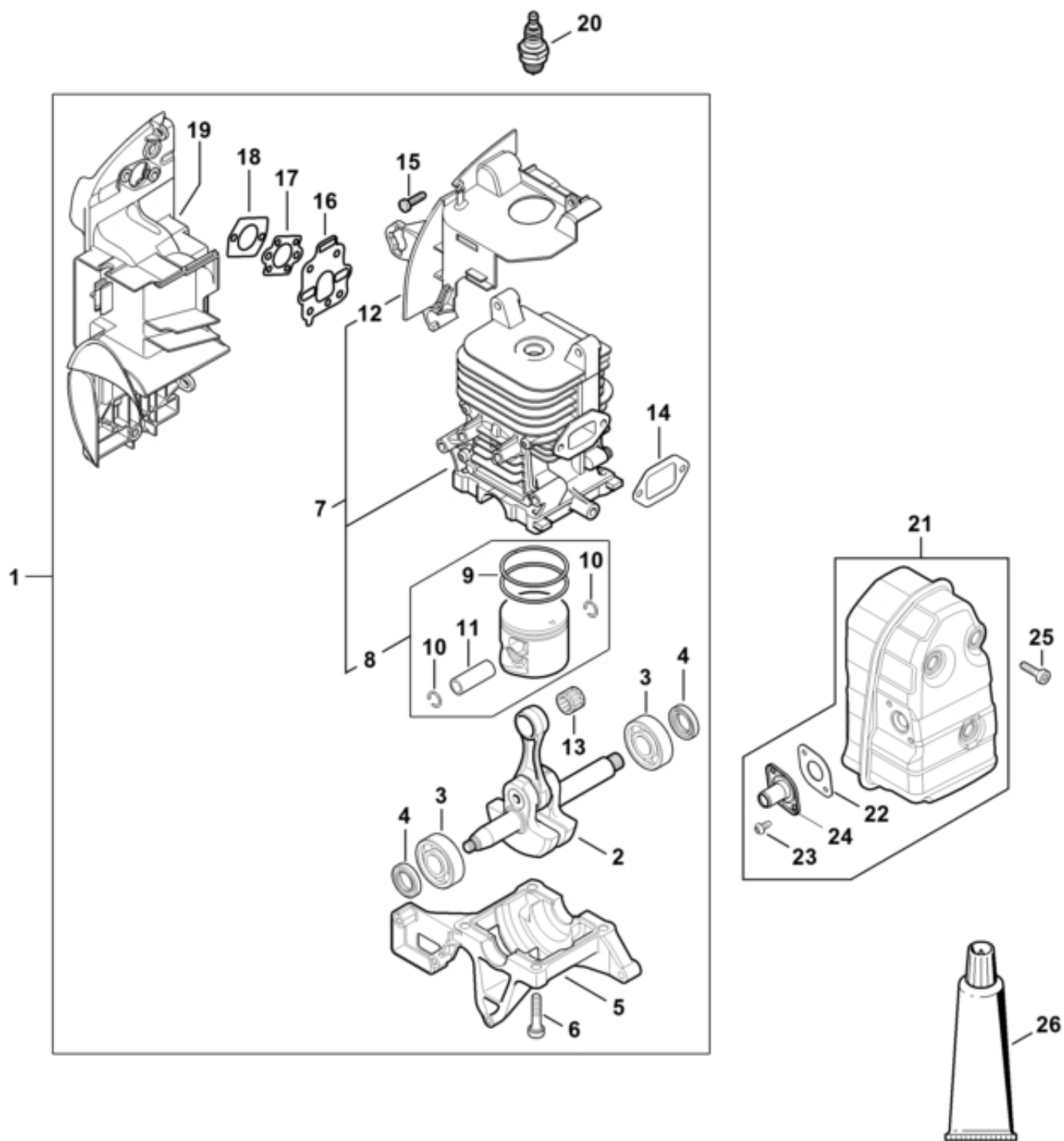
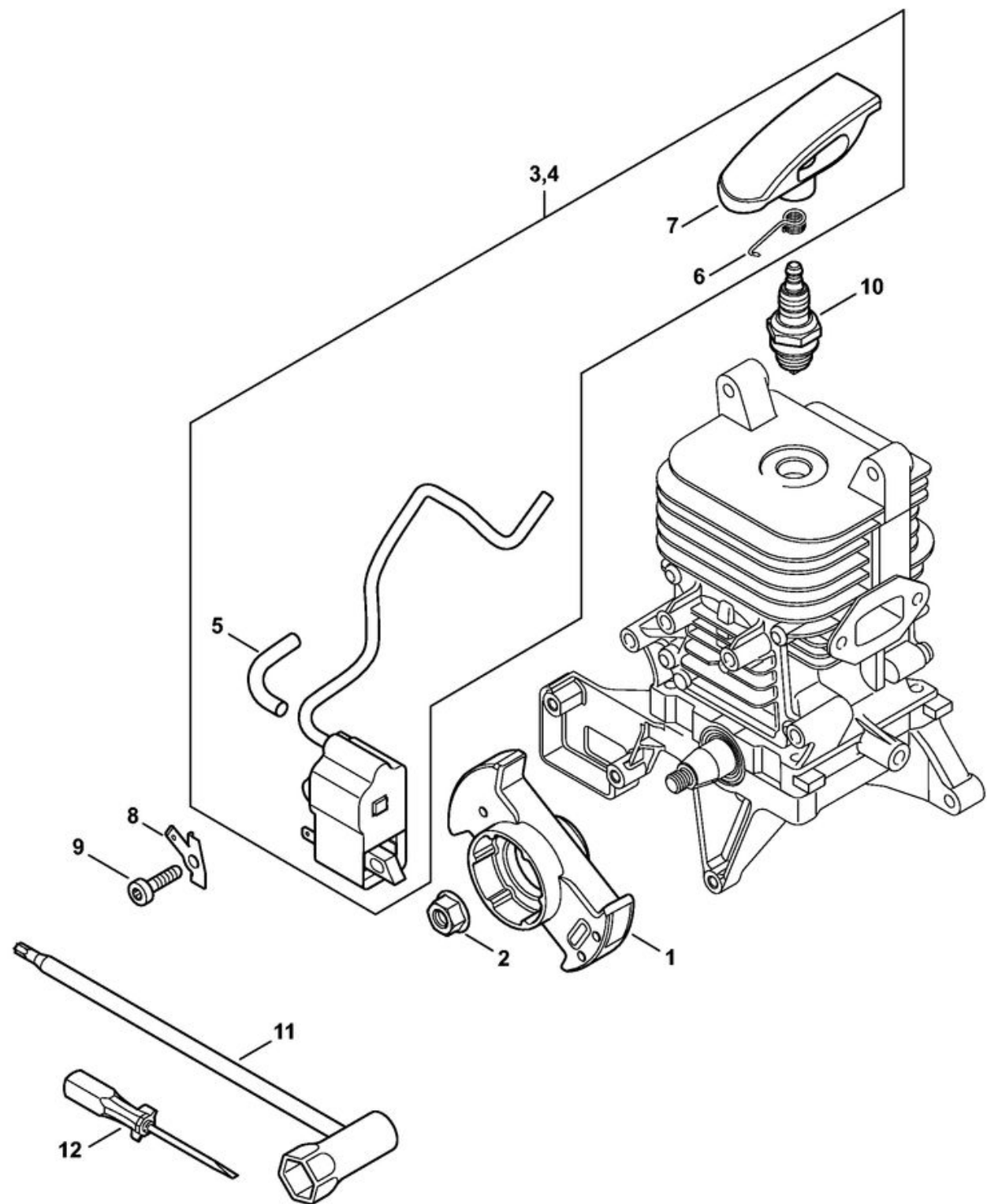


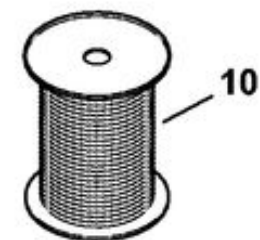
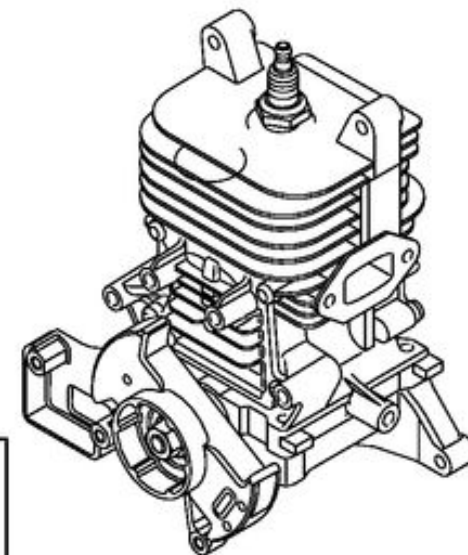
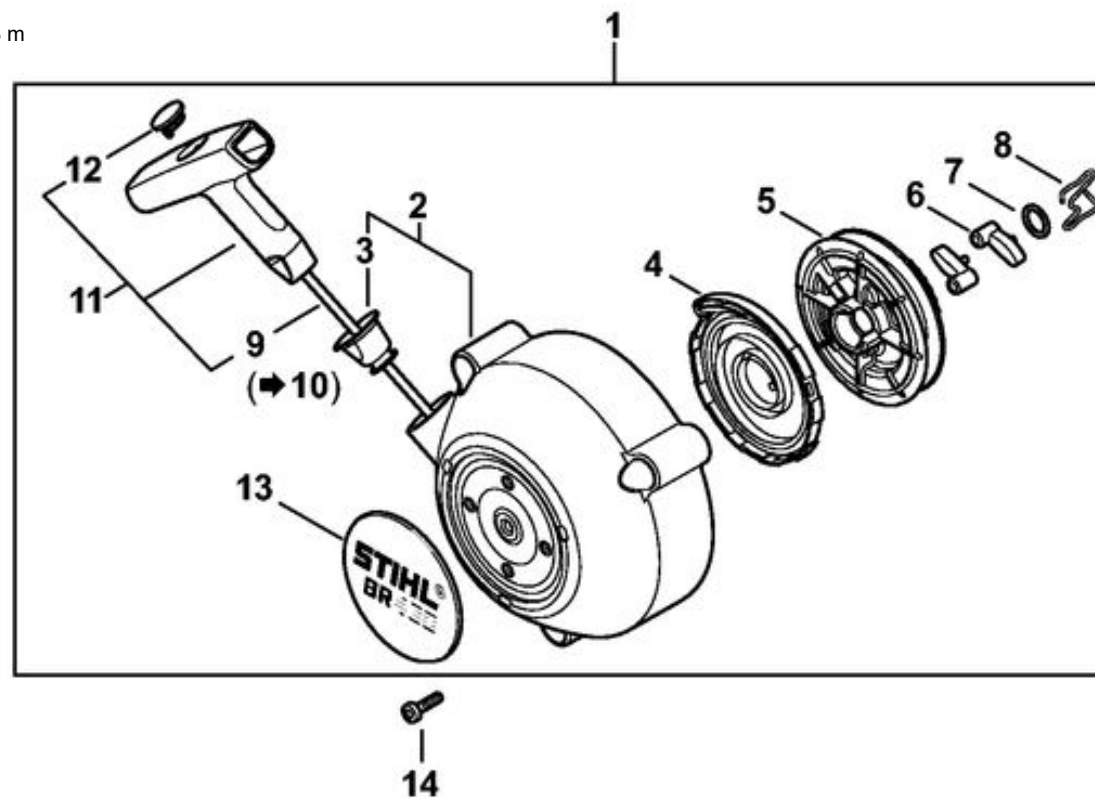
| | | |
|----|---------------|-------------------------------------|
| 1 | | Bloc moteur BR 350, 430 |
| 2 | 4244 030 0402 | Vilebrequin |
| 3 | 9523 003 4301 | Roulement rainuré à billes 15x38x11 |
| 4 | 9639 951 1584 | Bague d'étanchéité 15x25x5 |
| 5 | 4244 021 2504 | Carter inférieur |
| 6 | 9022 341 1358 | Vis cylindrique IS-M6x28 |
| 7 | 4244 020 1251 | Cylindre avec piston Ø 48 mm |
| 8 | 4244 030 2006 | Piston Ø 48 mm |
| 9 | 1125 034 3001 | Segment de piston Ø 48x1,2 mm |
| 10 | 9463 650 1200 | Jonc d'arrêt 12x1 |
| 11 | 4244 034 1500 | Axe de piston 12x8x33 |
| 12 | 4244 087 3002 | Capot de canalisation d'air |
| 13 | 9512 003 3141 | Cage à aiguilles 12x16x13 |
| 14 | 1115 149 0600 | Joint de silencieux |
| 15 | 9074 477 4132 | Vis cylindrique IS-P5x18 |
| 16 | 4244 129 0900 | Joint |
| 17 | 1125 129 0500 | Joint |
| 18 | 4114 149 1205 | Joint |
| 19 | | Boîtier de filtre |
| 20 | 0000 400 7000 | Bougie NGK BPMR7A |
| 21 | 4244 140 0601 | Silencieux |
| 22 | 4244 149 0506 | Joint |
| 23 | 9039 448 0656 | Vis taraud M4x9,6 |
| 24 | 4244 140 3401 | Tube de gaz brûlés |
| 25 | 9022 341 1010 | Vis cylindrique IS-M5x18 |
| 26 | 0783 830 2000 | Tube de pâte d'étanchéité HT rouge |



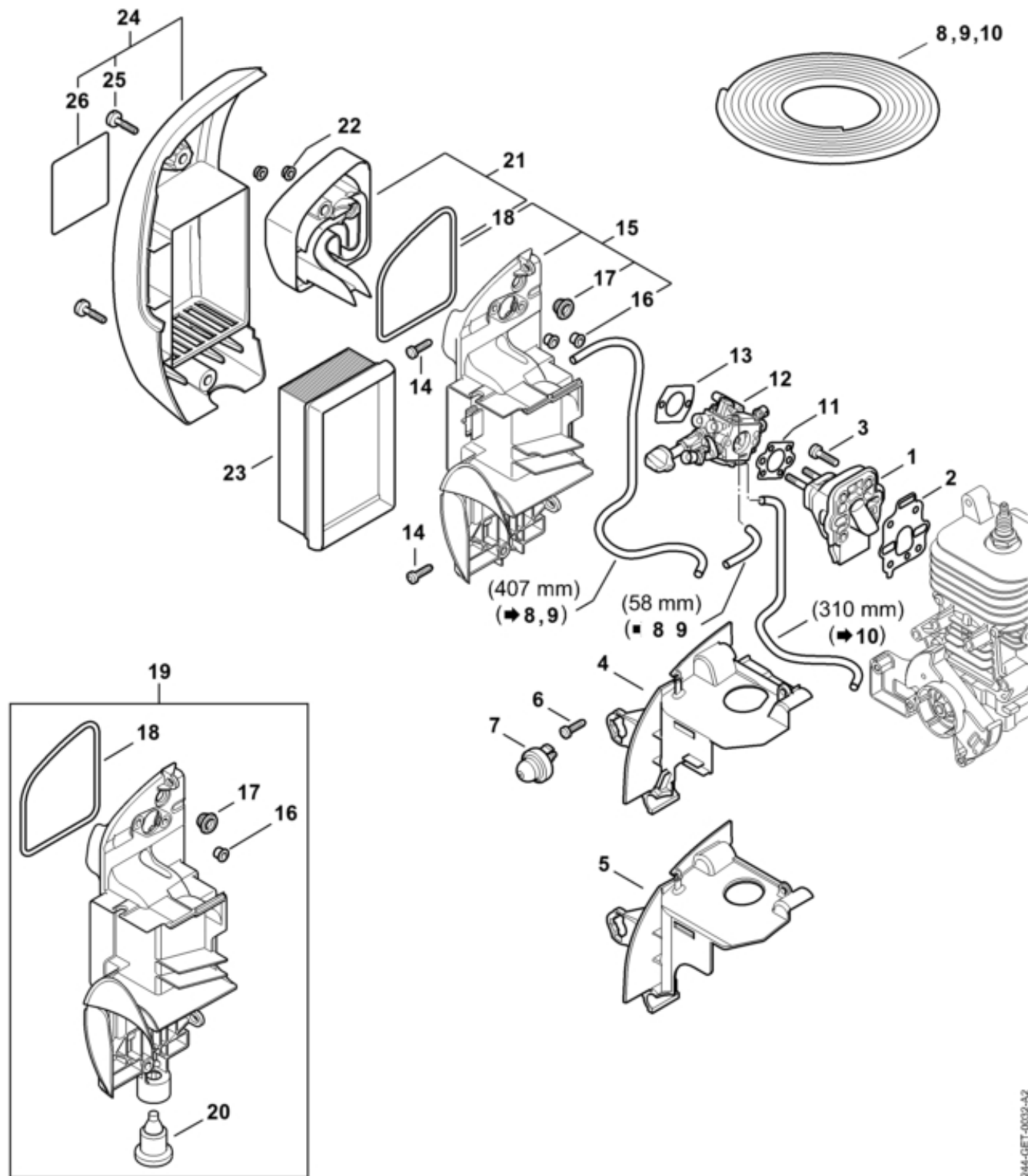
| | | |
|----|---------------|-----------------------------|
| 1 | 4282 400 1200 | Rotor |
| 2 | 0000 955 0802 | Écrou à embase M8x1 |
| 3 | 4244 400 1308 | Module d'allumage |
| 4 | 4244 400 1303 | Module d'allumage |
| 5 | 4144 442 0401 | Gaine isolante |
| 6 | 0000 998 0604 | Ressort coudé |
| 7 | 4244 405 1000 | Contact de câble d'allumage |
| 8 | 4244 431 2100 | Languette enfichable |
| 9 | 9022 341 1019 | Vis cylindrique IS-M5x20 |
| 10 | 0000 400 7000 | Bougie NGK BPMR7A |
| 11 | 4119 890 3400 | Clé multiple |
| 12 | 0000 890 2300 | Tournevis |



| | | |
|----|---------------|--------------------------------------|
| 1 | 4244 190 0308 | Couvercle de lanceur avec lanceur |
| 2 | 4244 190 0402 | Couvercle de lanceur |
| 3 | 1110 084 9102 | Douille |
| 4 | 4282 190 0600 | Ressort de rappel |
| 5 | 4119 195 0400 | Poulie à câble |
| 6 | 4116 195 7200 | Cliquet |
| 7 | 0000 958 0923 | Rondelle |
| 8 | 1128 195 3500 | Ressort |
| 9 | 1113 195 8200 | Câble de lancement Ø 3,5x960 mm |
| 10 | 0000 930 2203 | Câble de lancement Ø 3,5 mm x 30,5 m |
| 10 | 0000 930 2212 | Câble de lancement Ø 3,5 mm x 60,8 m |
| 11 | 0000 190 3401 | Poignée ElastoStart Ø 3,5 mm |
| 12 | 0000 195 7001 | Capuchon |
| 13 | 4244 967 1502 | Plaque matricule BR 430 |
| 14 | 9022 341 1010 | Vis cylindrique IS-M5x18 |

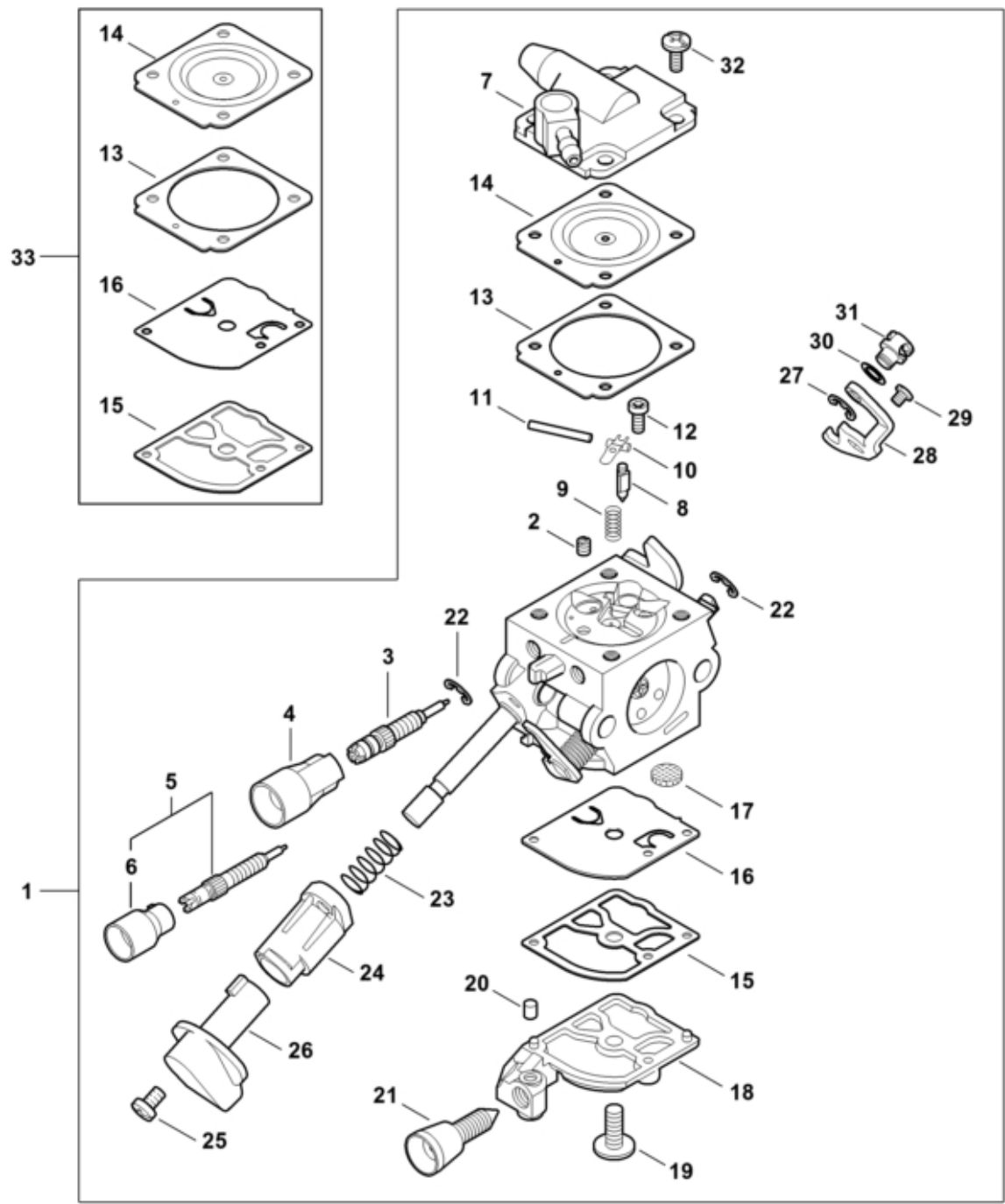


| | | |
|----|---------------|--------------------------------|
| 1 | 4244 120 2300 | Bride intermédiaire |
| 2 | 4244 129 0900 | Joint |
| 3 | 9022 371 1020 | Vis cylindrique IS-M5x20 |
| 4 | 4244 087 3002 | Capot de canalisation d'air |
| 5 | 4244 087 3000 | Capot de canalisation d'air |
| 6 | 9074 477 4132 | Vis cylindrique IS-P5x18 |
| 7 | 4238 350 6201 | Pompe à carburant |
| 8 | 0000 930 2803 | Tuyau 3,1x5,7 mm x 1 m, R3 |
| 9 | 0712 923 8004 | Tuyau 3,1x5,7 mm x 10 m, R3 |
| 10 | 0000 937 5004 | Tuyau 3,1x5,7 mm x 1 m, R5 |
| 11 | 1125 129 0500 | Joint |
| 12 | 4244 120 0611 | Carburateur 4244/11 |
| 13 | 4114 149 1205 | Joint |
| 14 | 9074 477 4132 | Vis cylindrique IS-P5x18 |
| 15 | | Boîtier de filtre |
| 16 | 0000 963 0809 | Douille |
| 17 | 4134 123 7500 | Douille |
| 18 | 4244 149 0500 | Joint |
| 19 | 4244 140 2802 | Boîtier de filtre |
| 20 | 4282 791 5902 | Butoir d'arrêt |
| 21 | 4244 120 4100 | Chicane |
| 22 | 9220 260 0700 | Écrou à six pans M5 |
| 23 | 4223 141 0300 | Filtre à air |
| 24 | 4244 140 1006 | Couvercle de filtre |
| 25 | 9022 319 1027 | Vis cylindrique IS-M5x21 |
| 26 | 0000 967 4045 | Pictogramme d'avertissement BR |

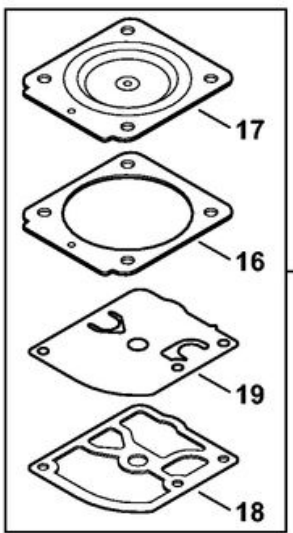
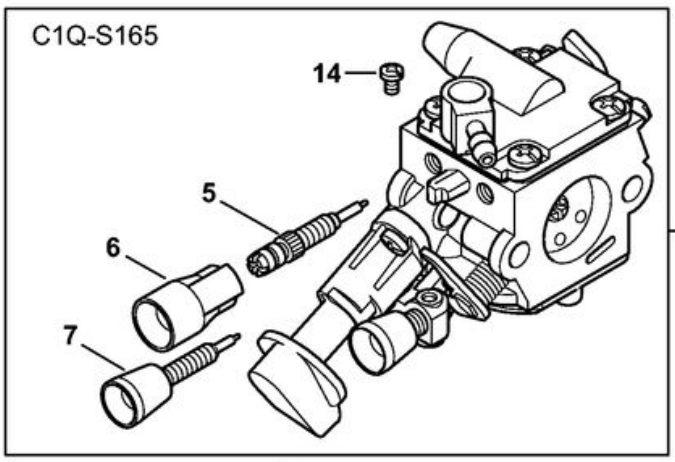
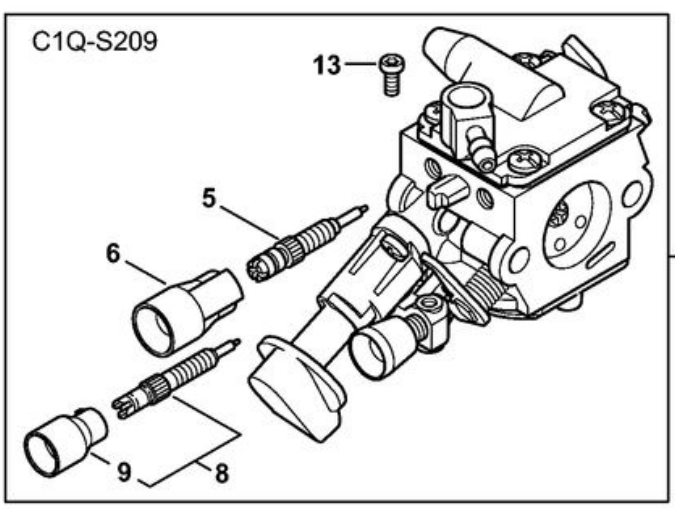


| | | |
|----|---------------|-------------------------------------|
| 1 | 4244 120 0611 | Carburateur 4244/11 |
| 2 | 4229 121 5601 | Gicleur fixe 0.36 |
| 3 | 4244 122 6700 | Vis H de richesse à haut régime |
| 4 | 4229 121 2701 | Capuchon |
| 5 | 4244 120 6800 | Vis L de richesse au ralenti |
| 6 | 4144 121 2700 | Capuchon |
| 7 | 4244 121 0803 | Couvercle |
| 8 | Z000018Z000 | Pointeau d'admission |
| 9 | 1120 122 3004 | Ressort |
| 10 | 1125 121 5000 | Levier de réglage d'admission |
| 11 | 1120 121 9200 | Axe |
| 12 | 0000 122 7101 | Vis |
| 13 | 4229 129 0901 | Joint de réglage |
| 14 | | Membrane de réglage |
| 15 | 1123 129 0905 | Joint de pompe |
| 16 | 1129 121 4800 | Membrane de pompe |
| 17 | 1123 121 7800 | Tamis |
| 18 | 4244 121 0801 | Couvercle |
| 19 | 1120 122 7800 | Vis à tête bombée fraisée |
| 20 | 1125 122 4200 | Pièce de serrage |
| 21 | 4229 122 6200 | Vis de réglage de régime de ralenti |
| 22 | 4282 122 9000 | Circlip |
| 23 | 0000 997 3101 | Ressort de pression |
| 24 | 4244 182 7200 | Pièce de guidage |
| 25 | 4144 122 7100 | Vis |
| 26 | 4244 182 9502 | Bouton de réglage |
| 27 | 1120 122 9000 | Circlip |
| 28 | 4244 121 3500 | Levier de papillon |
| 29 | 9079 319 0280 | Vis à tête plate M3x3,5 |
| 30 | 4137 121 8600 | Rondelle |

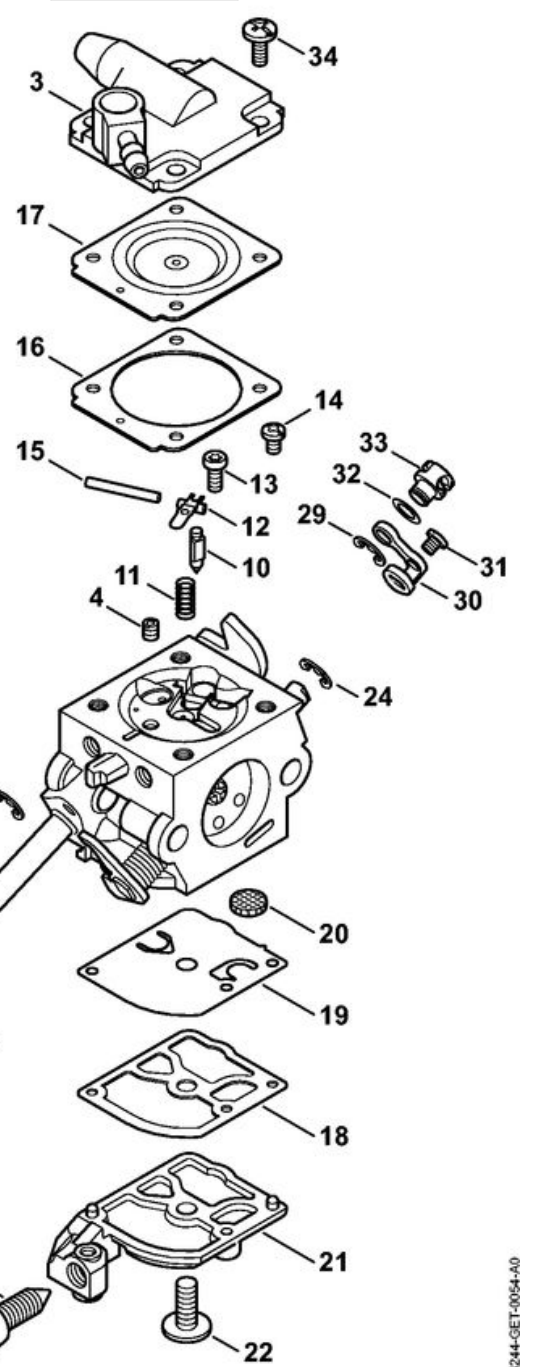
| | | |
|----|---------------|-------------------------------|
| 31 | 4128 121 8901 | Boulon |
| 32 | 1120 122 6601 | Vis à embase |
| 33 | | Jeu de joints et de membranes |



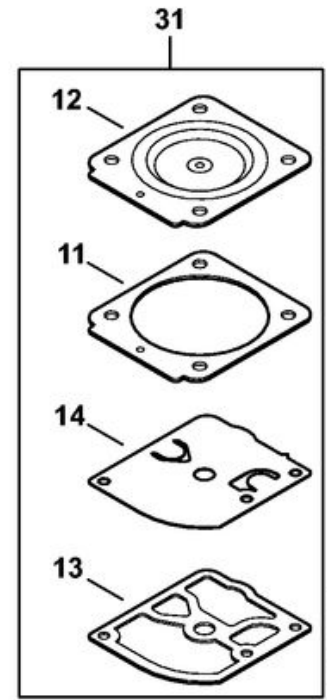
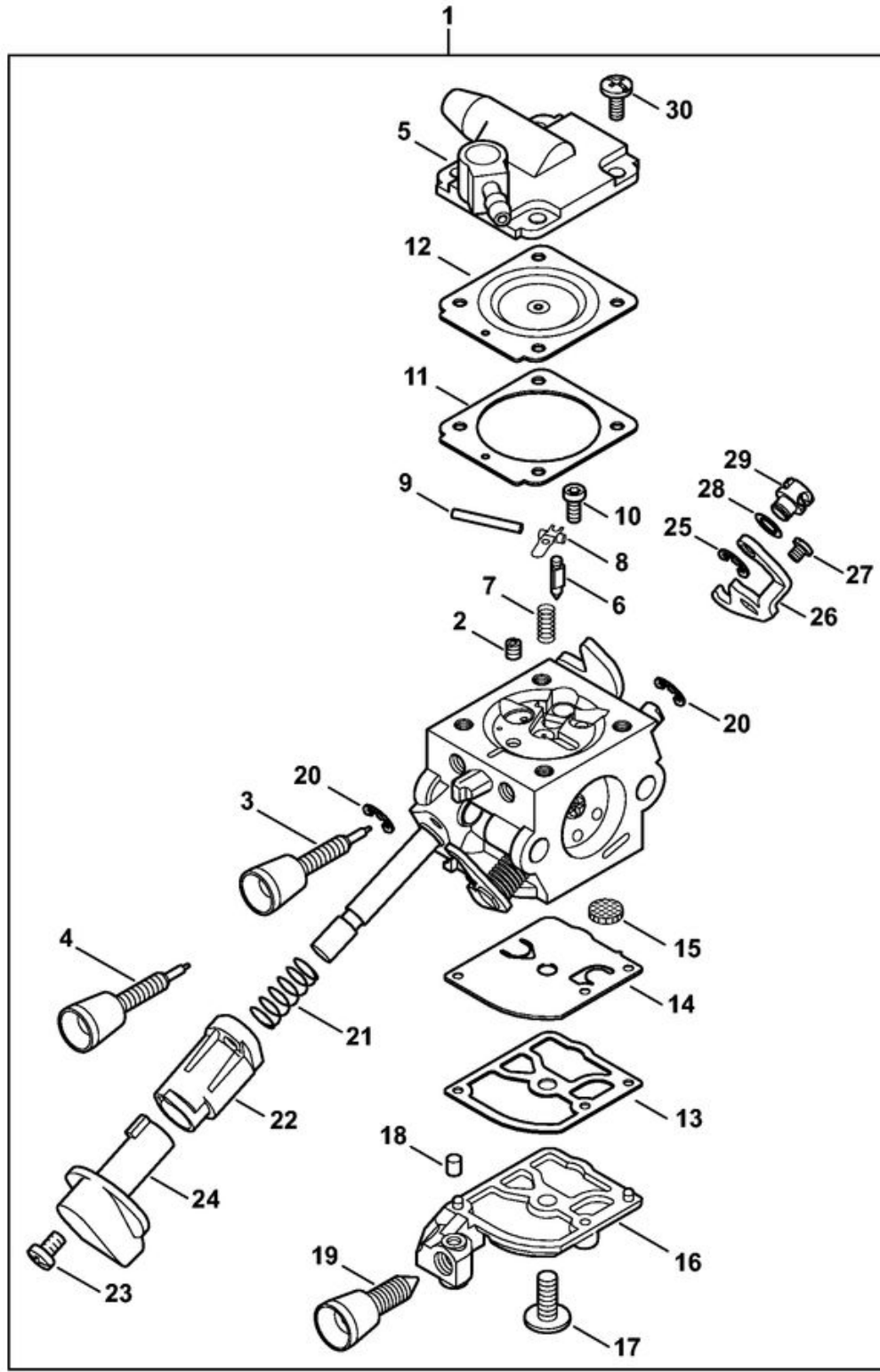
| | | |
|----|---------------|-------------------------------------|
| 1 | 4244 120 0603 | Carburateur C1Q-S209E |
| 2 | | Carburateur C1Q-S165 |
| 3 | 4244 121 0803 | Couvercle |
| 4 | 4229 121 5601 | Gicleur fixe 0.36 |
| 5 | 4244 122 6700 | Vis H de richesse à haut régime |
| 6 | 4229 121 2701 | Capuchon |
| 7 | 4244 122 6800 | Vis L de richesse au ralenti |
| 8 | 4244 120 6800 | Vis L de richesse au ralenti |
| 9 | 4144 121 2700 | Capuchon |
| 10 | Z000018Z000 | Pointeau d'admission |
| 11 | 1120 122 3004 | Ressort |
| 12 | 1125 121 5000 | Levier de réglage d'admission |
| 13 | 0000 122 7101 | Vis |
| 14 | 4241 122 6600 | Vis à embase |
| 15 | 1120 121 9200 | Axe |
| 16 | 4229 129 0901 | Joint de réglage |
| 17 | 4180 121 4701 | Membrane de réglage |
| 18 | 1123 129 0905 | Joint de pompe |
| 19 | 1129 121 4800 | Membrane de pompe |
| 20 | 1123 121 7800 | Tamis |
| 21 | 4244 121 0801 | Couvercle |
| 22 | 1120 122 7800 | Vis à tête bombée fraisée |
| 23 | 4229 122 6200 | Vis de réglage de régime de ralenti |
| 24 | 4282 122 9000 | Circlip |
| 25 | 0000 997 3101 | Ressort de pression |
| 26 | 4244 182 7200 | Pièce de guidage |
| 27 | 4144 122 7100 | Vis |
| 28 | 4244 182 9502 | Bouton de réglage |
| 29 | 1120 122 9000 | Circlip |
| 30 | 4244 121 3500 | Levier de papillon |
| 31 | 9079 319 0280 | Vis à tête plate M3x3,5 |



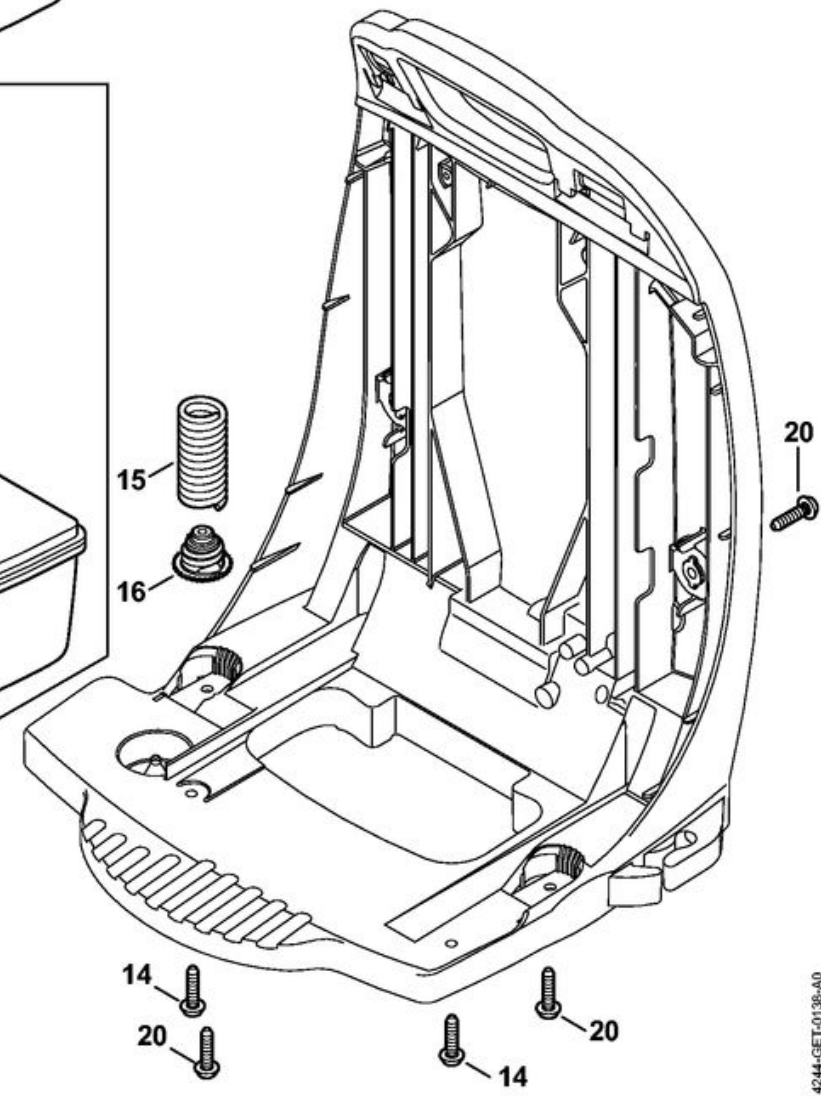
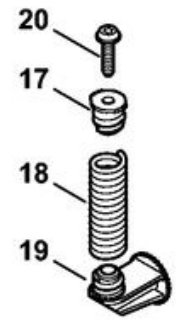
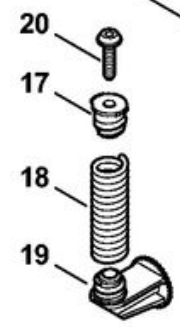
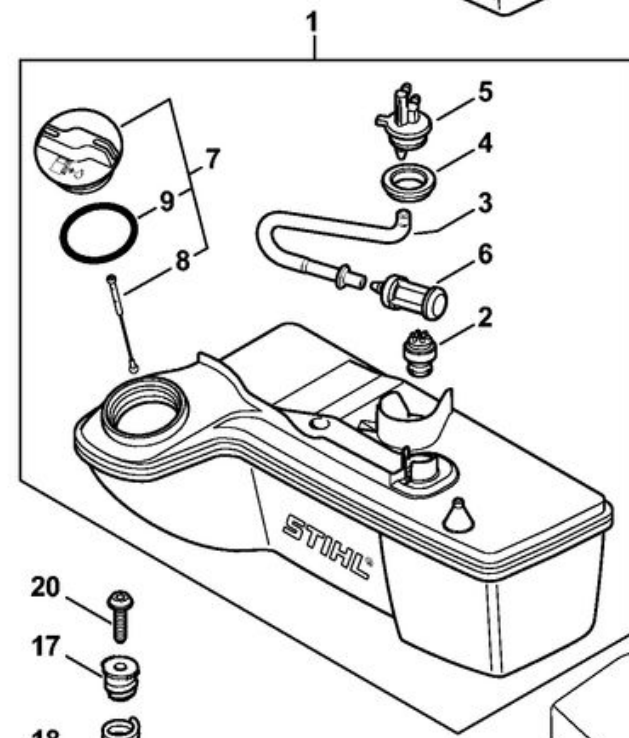
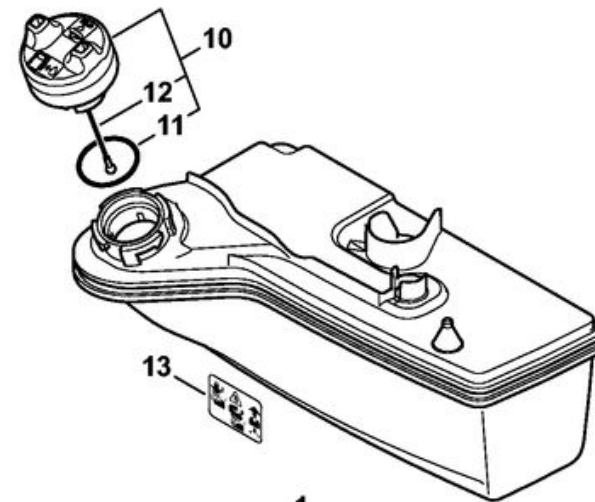
| | | |
|----|---------------|------------------------------|
| 32 | 4137 121 8600 | Rondelle |
| 33 | 4128 121 8901 | Boulon |
| 34 | 1120 122 6601 | Vis à embase |
| 35 | 4228 007 1051 | Jeu de pièces de carburateur |



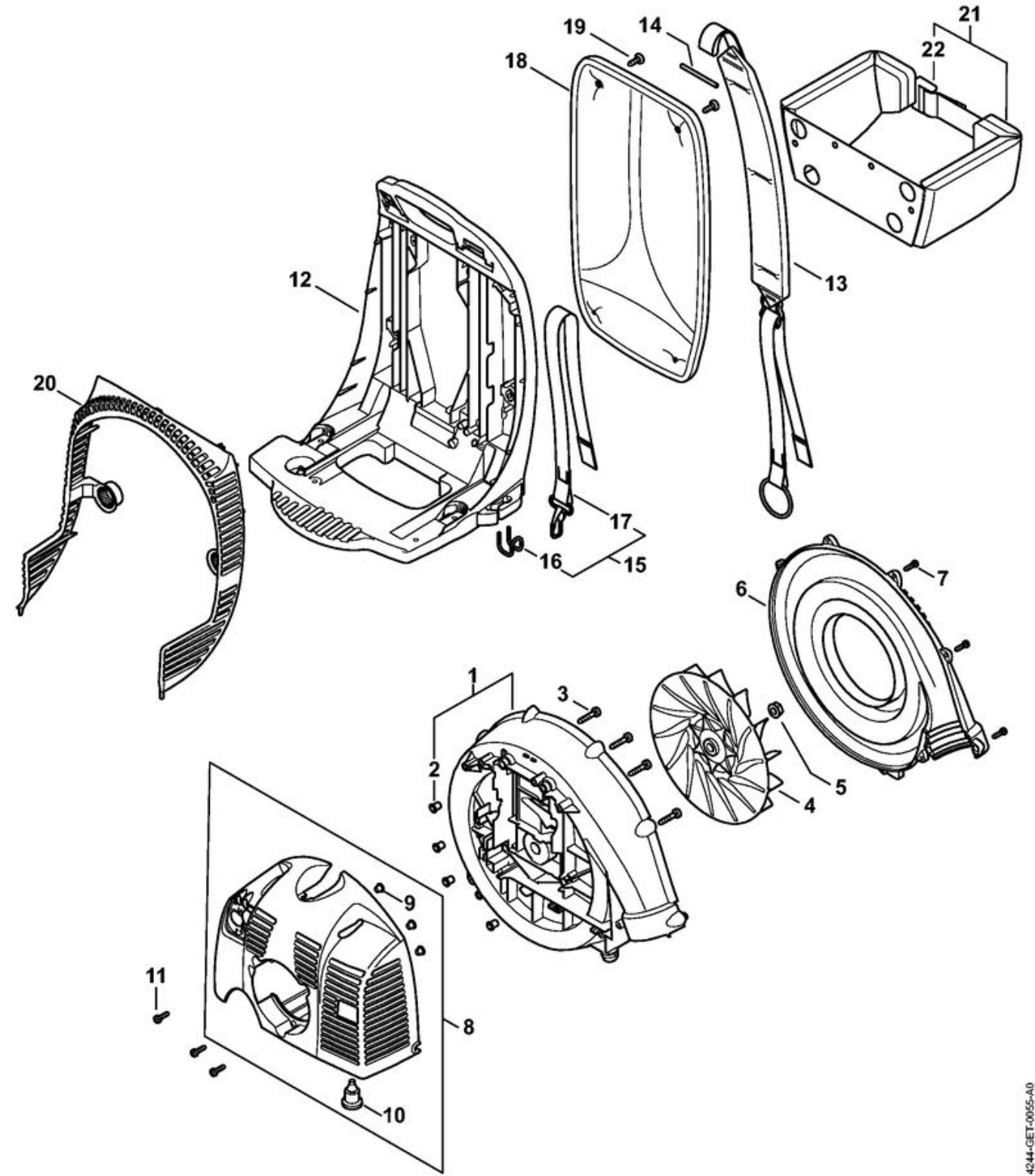
| | | |
|----|---------------|-------------------------------------|
| 1 | | Carburateur 4244/12 |
| 2 | 1132 121 5640 | Gicleur fixe 0.40 |
| 3 | | Vis H de richesse à haut régime |
| 4 | 4244 122 6800 | Vis L de richesse au ralenti |
| 5 | 4244 121 0803 | Couvercle |
| 6 | Z000018Z000 | Pointeau d'admission |
| 7 | 1120 122 3004 | Ressort |
| 8 | 1125 121 5000 | Levier de réglage d'admission |
| 9 | 1120 121 9200 | Axe |
| 10 | 0000 122 7101 | Vis |
| 11 | 4229 129 0901 | Joint de réglage |
| 12 | | Membrane de réglage |
| 13 | 1123 129 0905 | Joint de pompe |
| 14 | 1129 121 4800 | Membrane de pompe |
| 15 | 1123 121 7800 | Tamis |
| 16 | 4244 121 0801 | Couvercle |
| 17 | 1120 122 7800 | Vis à tête bombée fraisée |
| 18 | 1125 122 4200 | Pièce de serrage |
| 19 | 4229 122 6200 | Vis de réglage de régime de ralenti |
| 20 | 4282 122 9000 | Circlip |
| 21 | 0000 997 3101 | Ressort de pression |
| 22 | 4244 182 7200 | Pièce de guidage |
| 23 | 4144 122 7100 | Vis |
| 24 | 4244 182 9502 | Bouton de réglage |
| 25 | 1120 122 9000 | Circlip |
| 26 | 4244 121 3500 | Levier de papillon |
| 27 | 9079 319 0280 | Vis à tête plate M3x3,5 |
| 28 | 4137 121 8600 | Rondelle |
| 29 | 4128 121 8901 | Boulon |
| 30 | 1120 122 6601 | Vis à embase |
| 31 | | Jeu de joints et de membranes |



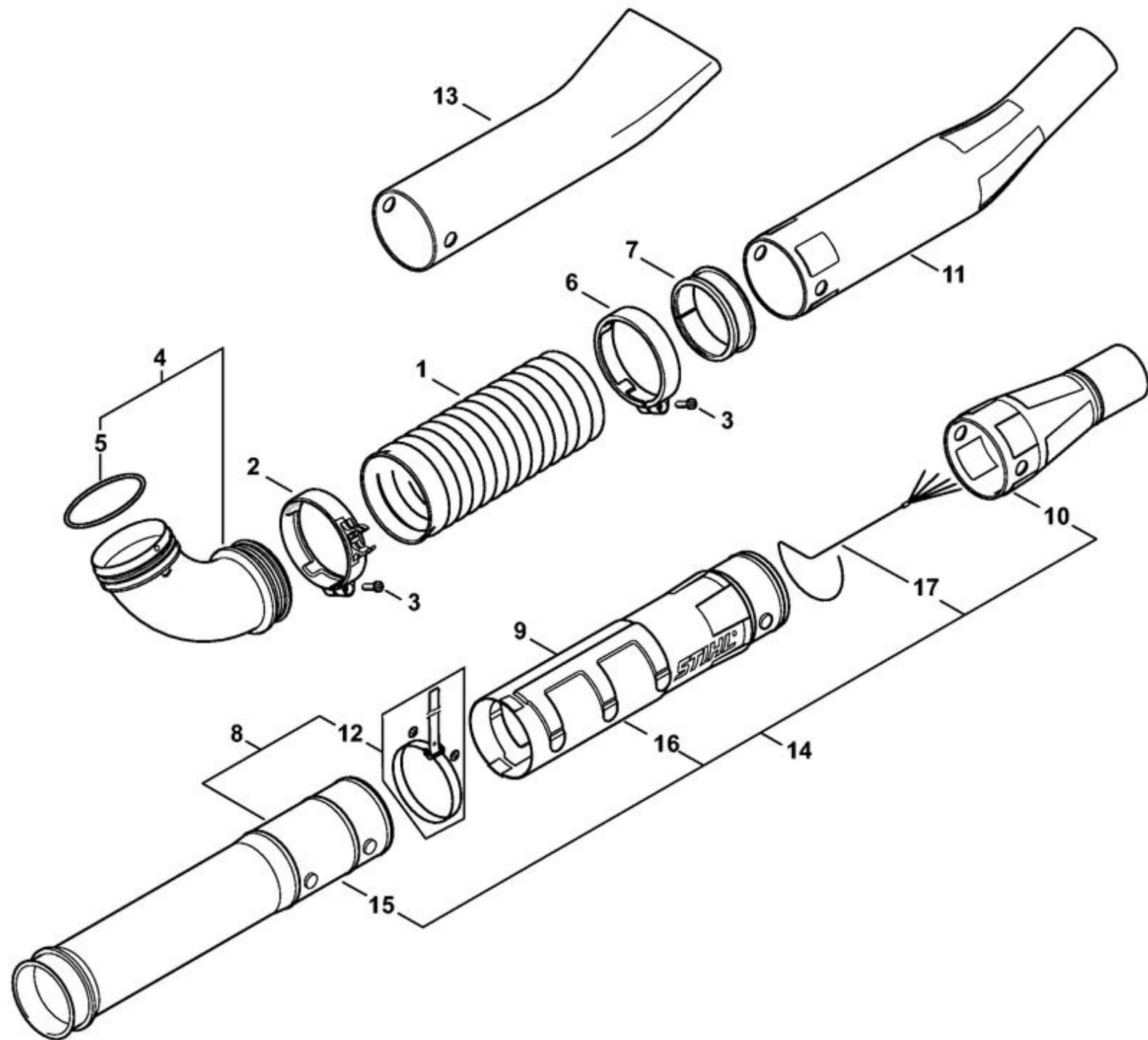
| | | |
|----|---------------|--|
| 1 | 4244 350 0407 | Réservoir d'essence |
| 2 | 0000 350 5800 | Aération de réservoir |
| 3 | 4244 358 0801 | Tuyau |
| 4 | 4238 353 9200 | Douille |
| 5 | 4238 353 2701 | Pièce de raccordement |
| 6 | 0000 350 3502 | Crépine d'aspiration |
| 7 | 0000 350 0527 | Bouchon de réservoir |
| 8 | 0000 350 0900 | Corde |
| 9 | 9645 951 3890 | Joint torique 35x3-FPM 80 |
| 10 | 0000 350 0514 | Bouchon de réservoir |
| 11 | 0000 350 0905 | Corde |
| 12 | 9645 948 2471 | Joint torique 23x3 |
| 13 | 0000 967 3768 | Pictogramme d'avertissement Bouchon de réservoir |
| 14 | 9074 478 4140 | Vis cylindrique IS-P6x25 |
| 15 | 4244 791 3107 | Ressort |
| 16 | 4244 792 2904 | Bouchon de palier AV |
| 17 | 4244 792 2902 | Bouchon de palier AV |
| 18 | 4244 791 3108 | Ressort |
| 19 | 4244 792 2900 | Bouchon de palier AV |
| 20 | 9074 478 4140 | Vis cylindrique IS-P6x25 |



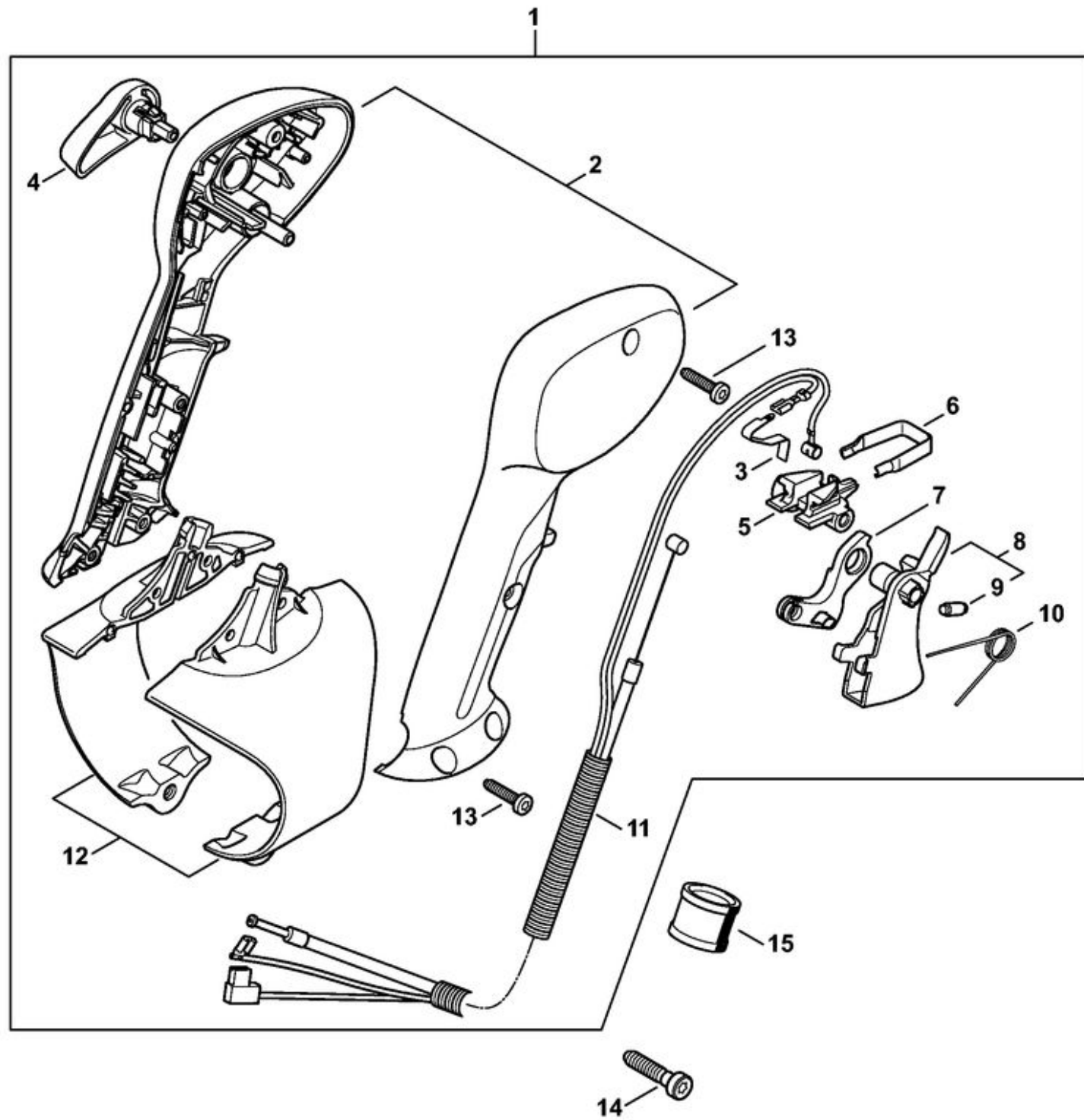
| | | |
|----|---------------|-----------------------------|
| 1 | 4244 700 4109 | Carter de turbine |
| 2 | 0000 963 0900 | Douille |
| 3 | 9075 478 4718 | Vis cylindrique IS-D6x32 |
| 4 | 4244 700 3406 | Turbine |
| 5 | 9220 260 1301 | Écrou à six pans M10x1 |
| 6 | 4244 701 0706 | Carter de turbine extérieur |
| 7 | 9074 477 4132 | Vis cylindrique IS-P5x18 |
| 8 | 4244 700 2106 | Capot |
| 9 | 9991 003 5087 | Douille 7,5x6,8 |
| 10 | 4282 791 5902 | Butoir d'arrêt |
| 11 | 9074 477 4132 | Vis cylindrique IS-P5x18 |
| 12 | 4244 701 1806 | Plaque dorsale |
| 13 | 4244 710 9005 | Bretelle |
| 14 | 4227 704 0900 | Axe |
| 15 | 4244 007 1008 | Kit crochet |
| 16 | 4244 791 4600 | Crochet |
| 17 | 4244 710 6900 | Mousqueton avec bretelle |
| 18 | 4244 790 8002 | Coussin dorsal |
| 19 | 0000 951 1105 | Vis cylindrique IS-P5x14 |
| 20 | 4244 706 8003 | Grille de protection |
| 21 | 4203 710 9102 | Ceinture |
| 22 | 4134 710 6401 | Fermeture |



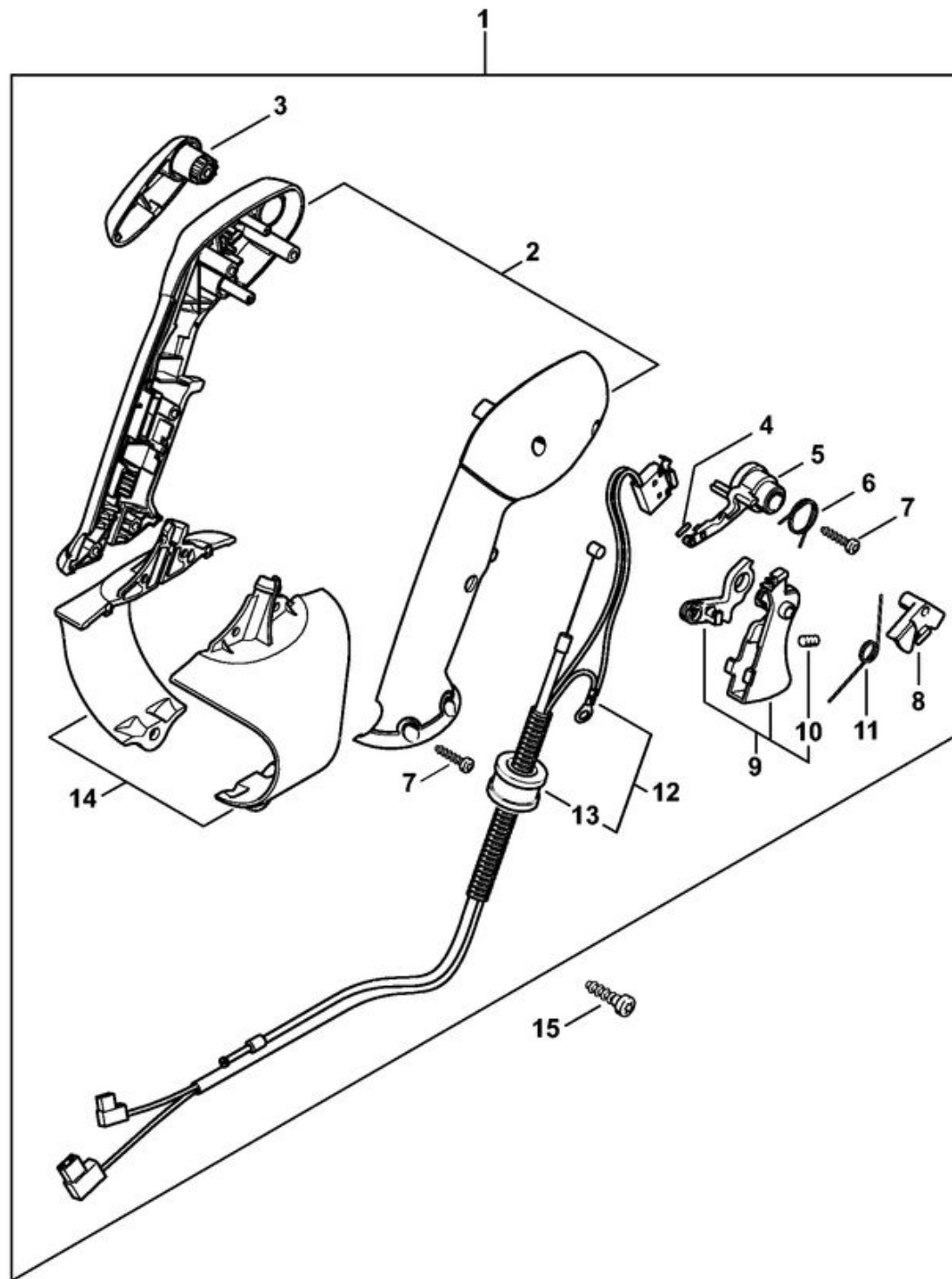
| | | |
|----|---------------|----------------------------|
| 1 | 4282 701 6100 | Tube à soufflet |
| 2 | 4282 708 8706 | Collier de serrage |
| 3 | 9074 478 4545 | Vis cylindrique IS-P6x26,5 |
| 4 | 4282 700 6900 | Coude |
| 5 | 9645 945 8645 | Joint torique 85x3,5 |
| 6 | 4282 708 8705 | Collier de serrage |
| 7 | 4282 701 6300 | Anneau de glissement |
| 8 | | Tube de soufflage |
| 9 | 4282 700 1800 | Tube de soufflage |
| 10 | 4282 708 6360 | Buse ronde droit |
| 11 | 4282 708 6365 | Buse ronde coudé |
| 12 | | Bande auto-agrippante |
| 13 | 4282 708 6340 | Buse plate coudé |
| 14 | 4282 007 1017 | Jeu de tube de soufflage |
| 15 | 4282 701 5402 | Tube de soufflage |
| 16 | 4282 700 1801 | Tube de soufflage |
| 17 | 4282 740 7104 | Fil conducteur |



| | | |
|----|---------------|---------------------------|
| 1 | | Poignée de commande |
| 2 | 4282 790 0301 | Poignée |
| 3 | 4282 442 1603 | Ressort de connexion |
| 4 | 4282 182 2901 | Levier de réglage |
| 5 | 4241 182 4301 | Came |
| 6 | 4241 182 4201 | Ressort d'encliquetage |
| 7 | 4244 182 2800 | Levier |
| 8 | 4241 180 1500 | Manette des gaz |
| 9 | 0000 953 0808 | Goujon fileté |
| 10 | 4241 182 4502 | Ressort coudé |
| 11 | 4244 180 1104 | Câble de commande des gaz |
| 12 | 4282 790 0701 | Support |
| 13 | 9074 478 3075 | Vis cylindrique IS-P4x19 |
| 14 | 9074 478 4547 | Vis cylindrique IS-P6x26 |
| 15 | 4282 182 7802 | Douille |



| | | |
|----|---------------|------------------------------------|
| 1 | 4244 790 1305 | Poignée de commande |
| 2 | | Poignée |
| 3 | 4282 182 2900 | Levier de réglage |
| 4 | 9371 470 1060 | Goupille cylindrique ISO2338-2m6x8 |
| 5 | 4282 182 4300 | Came |
| 6 | 4282 182 4520 | Ressort coudé |
| 7 | 9074 478 3075 | Vis cylindrique IS-P4x19 |
| 8 | 4282 182 0800 | Levier d'arrêt |
| 9 | 4282 180 1500 | Manette des gaz |
| 10 | 0000 953 0808 | Goujon fileté |
| 11 | 4282 182 4500 | Ressort coudé |
| 12 | 4244 180 1112 | Câble de commande des gaz |
| 13 | 4282 182 7802 | Douille |
| 14 | 4282 790 0701 | Support |
| 15 | 9074 478 4547 | Vis cylindrique IS-P6x26 |



| | | |
|----|---------------|--------------------------|
| 1 | 4282 790 1700 | Poignée tubulaire |
| 2 | 4282 790 1701 | Poignée tubulaire |
| 3 | 4128 791 0300 | Poignée gauche |
| 4 | 4282 791 7300 | Bouchon |
| 5 | 4282 700 1200 | Pièce de raccordement |
| 6 | 4282 710 9300 | Vis à ailettes |
| 7 | 4128 790 7501 | Vis à garrot |
| 8 | 0000 997 1304 | Ressort de pression |
| 9 | 4128 790 4800 | Monture de serrage |
| 10 | 4282 791 0900 | Monture de serrage |
| 11 | 4128 791 9800 | Écrou à quatre pans |
| 12 | 4282 791 0901 | Monture de serrage |
| 13 | 9074 478 3075 | Vis cylindrique IS-P4x19 |
| 14 | 0812 370 1143 | Tournevis T20x100x50 |

