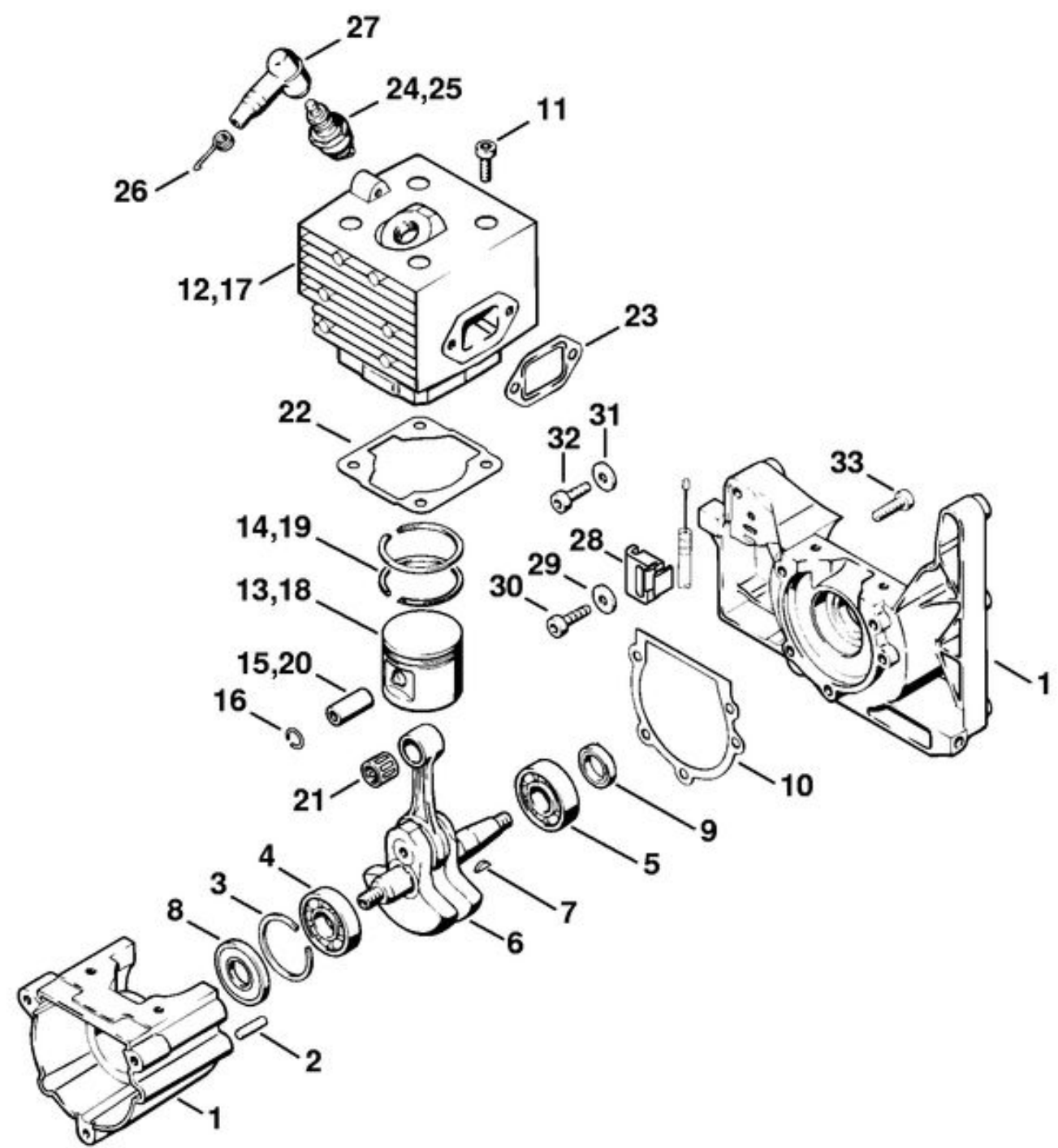
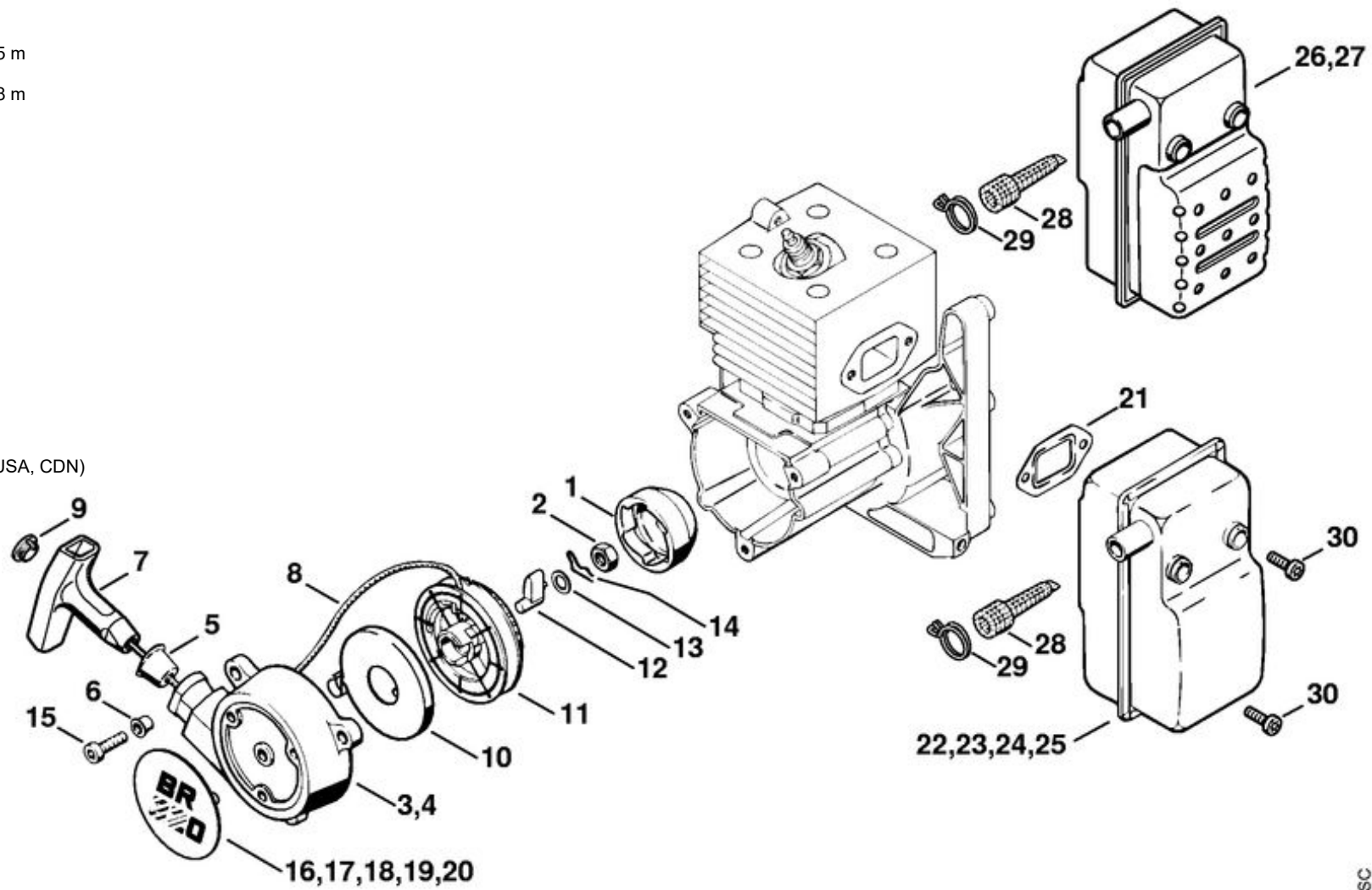


STIHL BR 420

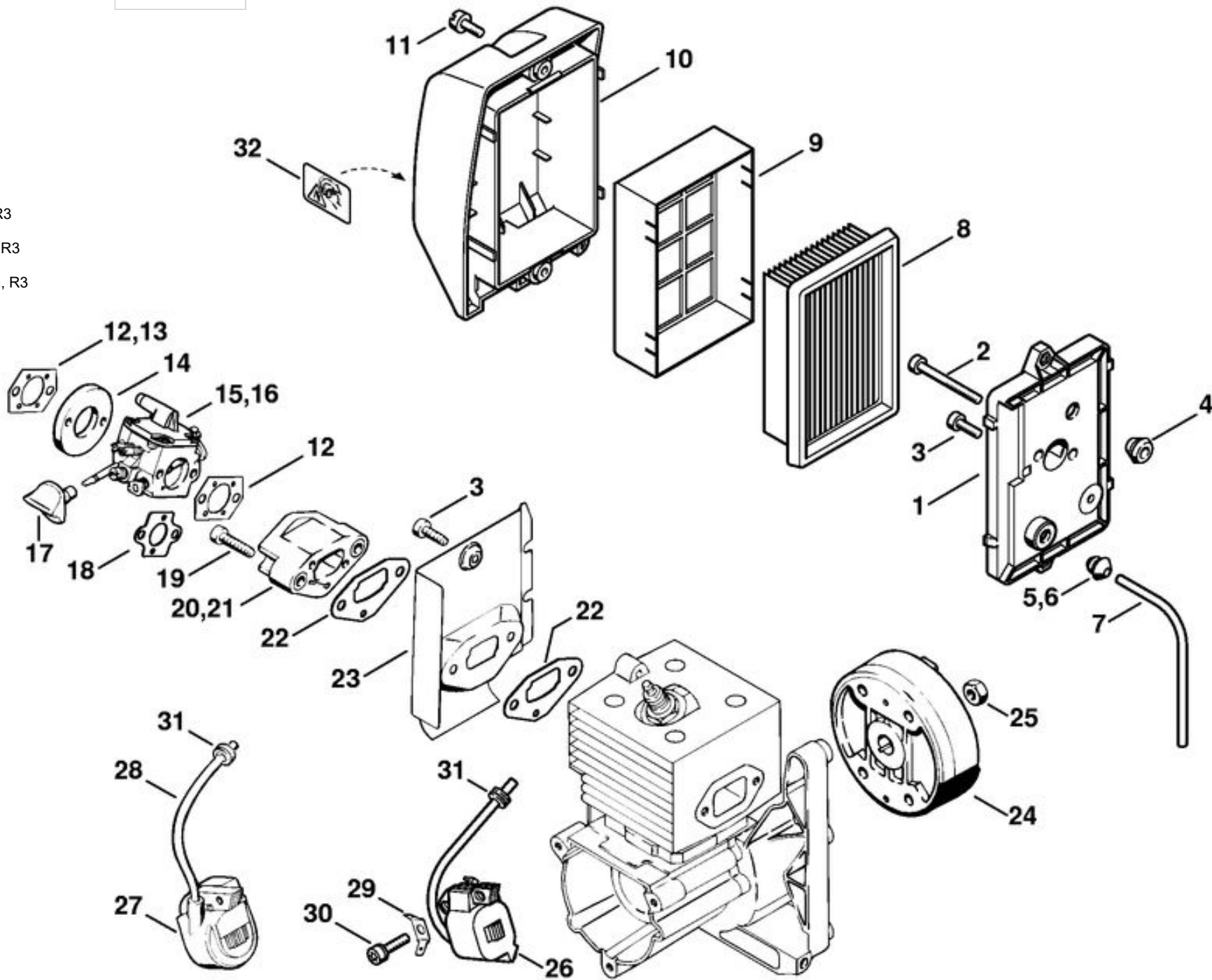
1	4203 020 2106	Carter de vilebrequin
2	9371 470 2610	Goupille cylindrique 5x18
3	9465 620 2620	Jonc d'arrêt 37
4	9523 003 4260	Roulement rainuré à billes 15x35x13
5	9503 003 0340	Roulement rainuré à billes 6202
6		Vilebrequin
7	1120 036 8500	Clavette demi-lune 2x3,7
8	9640 003 1600	Bague d'étanchéité 15x29,6x4
9	9640 003 1340	Bague d'étanchéité 13x22x5
10		Joint
11	9022 371 1050	Vis cylindrique IS-M5x25
16	9463 650 1000	Jonc d'arrêt 10
17	4203 020 1201	Cylindre avec piston Ø 46 mm
18	4203 030 2001	Piston Ø 46 mm
19	1118 034 3001	Segment de piston Ø 46x1,5 mm
20	1110 034 1500	Axe de piston 10x6x32
21	9512 003 2344	Cage à aiguilles 10x14x13
22		Joint de cylindre
23	1115 149 0600	Joint de silencieux
24	0000 400 7000	Bougie NGK BPMR7A
25	1110 400 7005	Bougie Bosch WSR 6 F
26	0000 998 0603	Ressort coudé
27	1106 405 1000	Contact de câble d'allumage
28	4203 180 2150	Support de câble
29		Rondelle
30		Vis cylindrique IS-M5x20
31	9291 021 0121	Rondelle 5,3
32	9022 341 0980	Vis cylindrique IS-M5x16
33	9022 371 1020	Vis cylindrique IS-M5x20
	4203 007 1050	Jeu de joints



1	4223 195 0600	Roue de lanceur
2	9210 261 1140	Écrou à six pans M8x1
3	4203 190 0405	Couvercle de lanceur avec lanceur
4	4203 190 0406	Couvercle de lanceur
5	1110 084 9102	Douille
6	9443 825 7130	Rivet tubulaire 7,5x1x6,8
7	0000 190 3401	Poignée ElastoStart Ø 3,5 mm
8	1113 195 8200	Câble de lancement Ø 3,5x960 mm
	0000 930 2203	Câble de lancement Ø 3,5 mm x 30,5 m
	0000 930 2212	Câble de lancement Ø 3,5 mm x 60,8 m
9	0000 195 7001	Capuchon
10	1118 190 0600	Ressort de rappel
11	4119 195 0400	Poulie à câble
12	4116 195 7200	Cliquet
13	0000 958 0923	Rondelle
14	1118 195 3500	Ressort
15	9022 371 1050	Vis cylindrique IS-M5x25
18	4203 967 1506	Plaque matricule BR 420
19		Plaque matricule BR 420 Magnum (USA, CDN)
21	1115 149 0600	Joint de silencieux
22	4203 140 0601	Silencieux
23		Silencieux (USA, AUS, CDN)
28		Grille
29		Agrafe
30	9022 371 1020	Vis cylindrique IS-M5x20



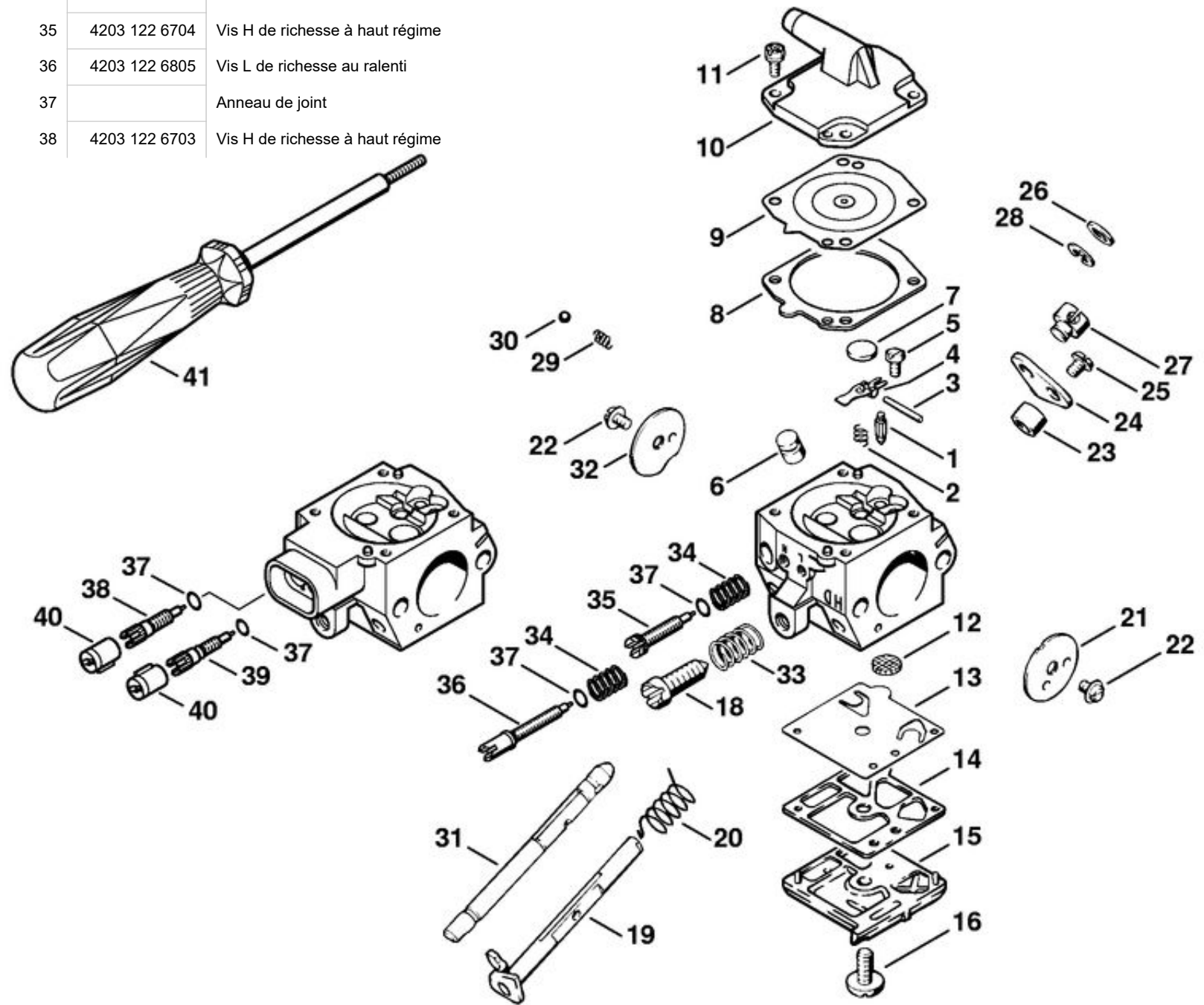
1	4203 140 2806	Boîtier de filtre
2	9022 341 1220	Vis cylindrique IS-M5x48
3	9022 341 0980	Vis cylindrique IS-M5x16
4	4134 123 7500	Douille
5	0000 353 6500	Bouchon
6	0000 989 0516	Douille
7		Tuyau 3,1x5,7x135 mm, R3
	0000 930 2803	Tuyau 3,1x5,7 mm x 1 m, R3
	0712 923 8004	Tuyau 3,1x5,7 mm x 10 m, R3
		Jeu de filtre à air
8	4203 141 0301	Filtre à air
9	4203 120 1500	Préfiltre
10	4203 140 1001	Couvercle de filtre
11	4128 141 8000	Vis de fermeture
12	4203 129 0900	Joint
15	4203 120 0610	Carburateur HD-45
15		Carburateur HD-28A
17	4203 182 9501	Bouton de réglage
19	9022 371 1050	Vis cylindrique IS-M5x25
21	4203 120 2200	Bride
22	4203 129 0901	Joint
23	4203 122 1600	Tôle calorifuge
24	4203 400 1200	Rotor
25	9210 261 1140	Écrou à six pans M8x1
26	4203 400 1302	Module d'allumage
27	4203 400 1301	Module d'allumage
28		Câble d'allumage 270 mm
	0000 405 0600	Cable d'allumage 1 m
29		Fiche plate 6,3
30	9022 341 1019	Vis cylindrique IS-M5x20
31	0000 989 0602	Douille en caoutchouc



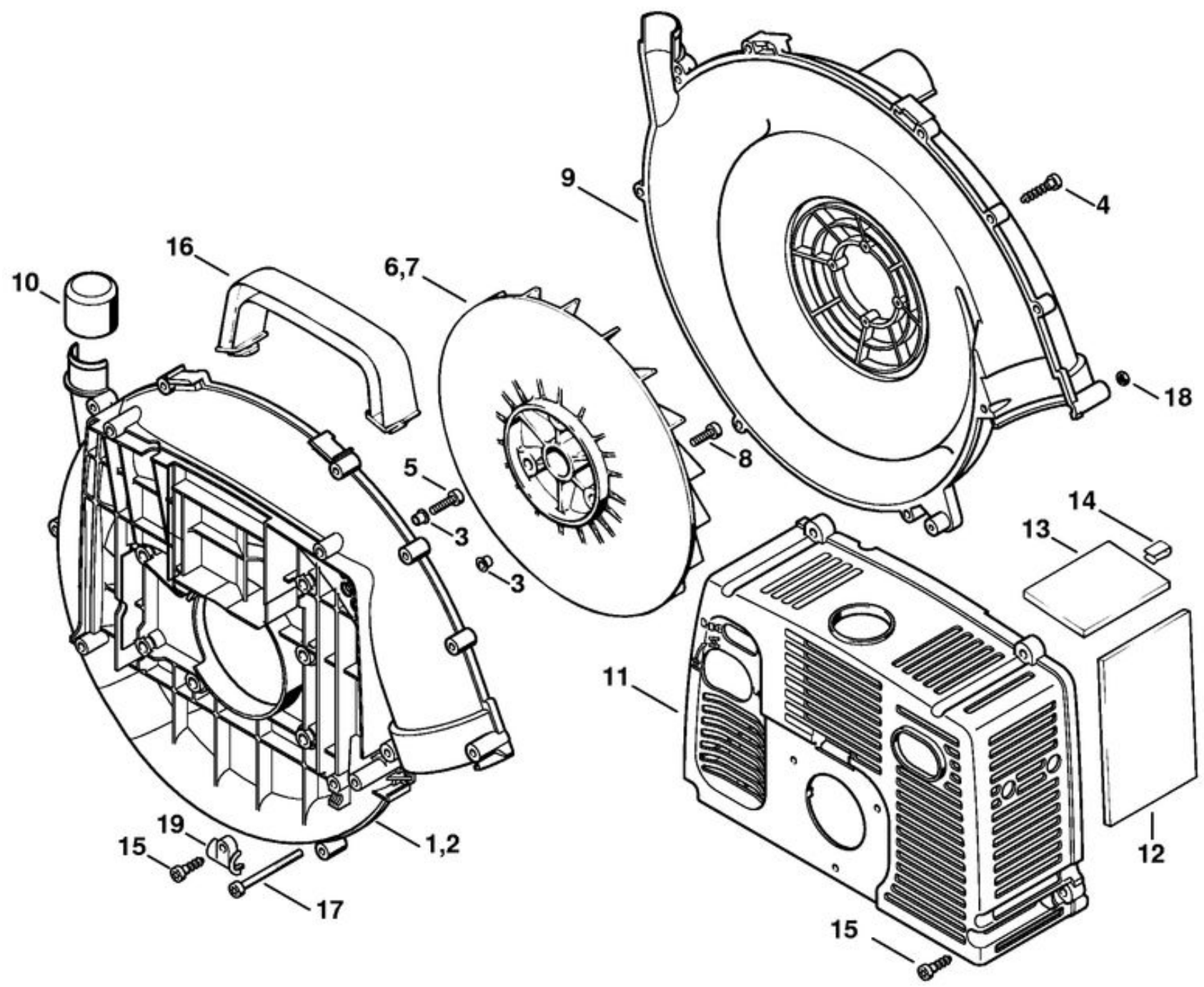
30	1116 122 4200	Bille
31	4203 121 3001	Axe de volet de démarrage
32	4116 121 2900	Volet de démarrage
33	4117 122 3006	Ressort
34	1128 122 3003	Ressort
35	4203 122 6704	Vis H de richesse à haut régime
36	4203 122 6805	Vis L de richesse au ralenti
37		Anneau de joint
38	4203 122 6703	Vis H de richesse à haut régime

39	4203 122 6804	Vis L de richesse au ralenti
40	4203 121 2700	Capuchon
41	5910 890 4500	Extracteur
	4116 007 1061	Jeu de pièces de carburateur

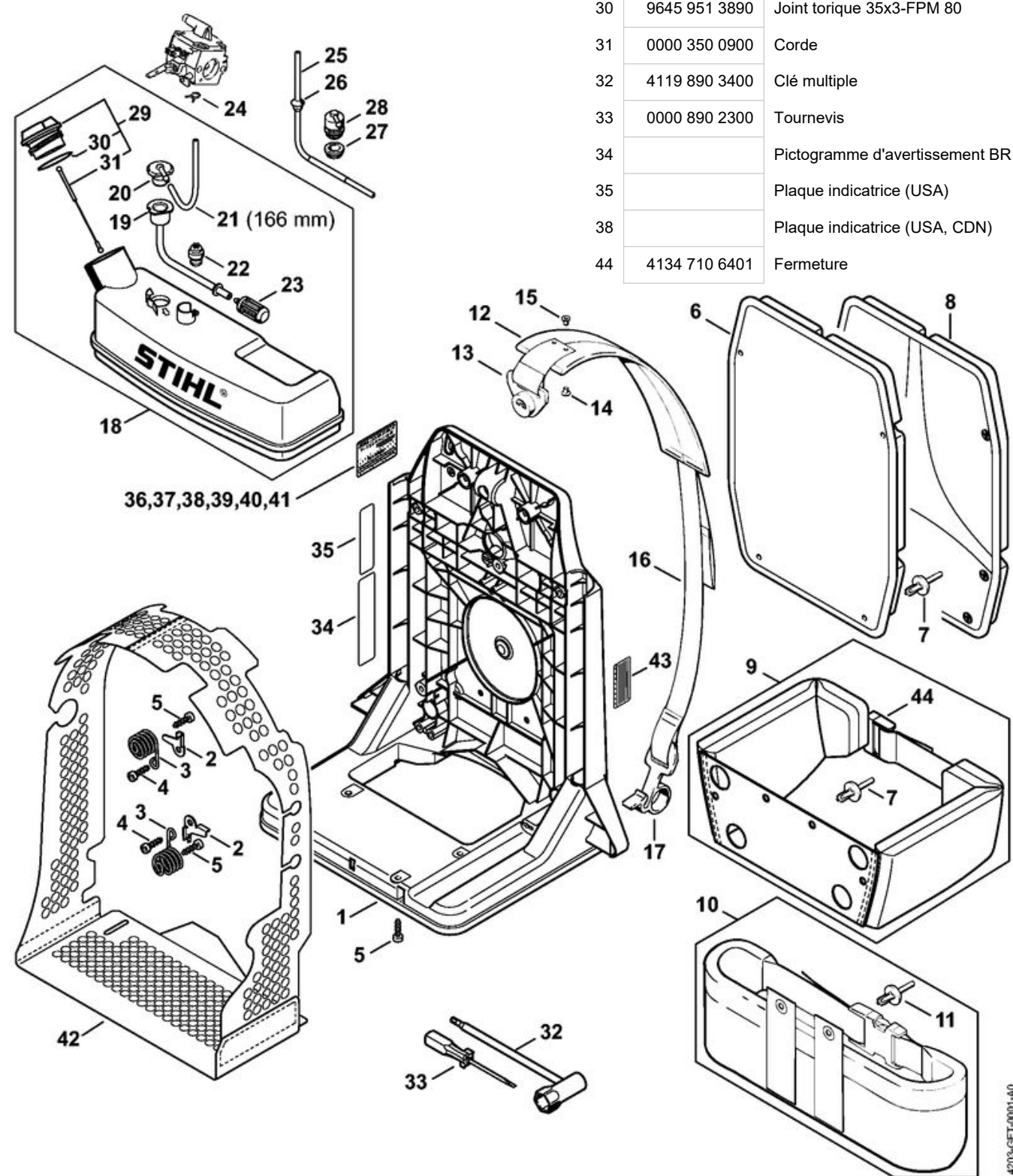
	4203 120 0610	Carburateur HD-45
		Carburateur HD-28A
		Carburateur HD-29
1	4116 121 5100	Pointeau d'admission
2	4116 122 3000	Ressort
3	1113 121 9200	Axe
4	4116 121 5000	Levier de réglage d'admission
5	1114 122 7400	Vis à tête ronde
6	4203 121 5400	Gicleur à soupape 0.52
7		Bouchon
8		Joint
9	4116 121 4700	Membrane de réglage
10		Couvercle
11	1121 122 7101	Vis
12	1114 121 7800	Tamis
13	4116 121 4800	Membrane de pompe
14	4203 129 0902	Joint
15	4203 121 0800	Couvercle
16	1114 122 7100	Vis
18	4117 122 6200	Vis de réglage de régime de ralenti
19		Axe de papillon avec levier
20	4116 122 3200	Ressort coudé
21		Papillon
22	1115 122 7400	Vis à tête ronde
23		Douille d'écartement
24		Levier
25	1110 122 7400	Vis à tête ronde
26	4215 121 8600	Rondelle
27	4215 121 8900	Boulon
28	1117 122 9000	Circlip
29	1116 122 3000	Ressort



1		Carter de turbine
2	4203 700 4104	Carter de turbine
3	9443 825 7130	Rivet tubulaire 7,5x1x6,8
4	9074 478 4143	Vis cylindrique IS-P6x26
5	9022 371 1020	Vis cylindrique IS-M5x20
6	4203 700 3401	Turbine
8	9022 341 0980	Vis cylindrique IS-M5x16
9	4203 701 0701	Carter de turbine extérieur
10	0000 706 4100	Capuchon
11	4203 706 2102	Capot
15	9074 478 4425	Vis cylindrique IS-P6x19
16	4203 791 0300	Poignée
17	9022 313 1120	Vis cylindrique IS-M5x58
18	9212 421 0700	Écrou de sécurité M5
19	4203 182 2107	Support

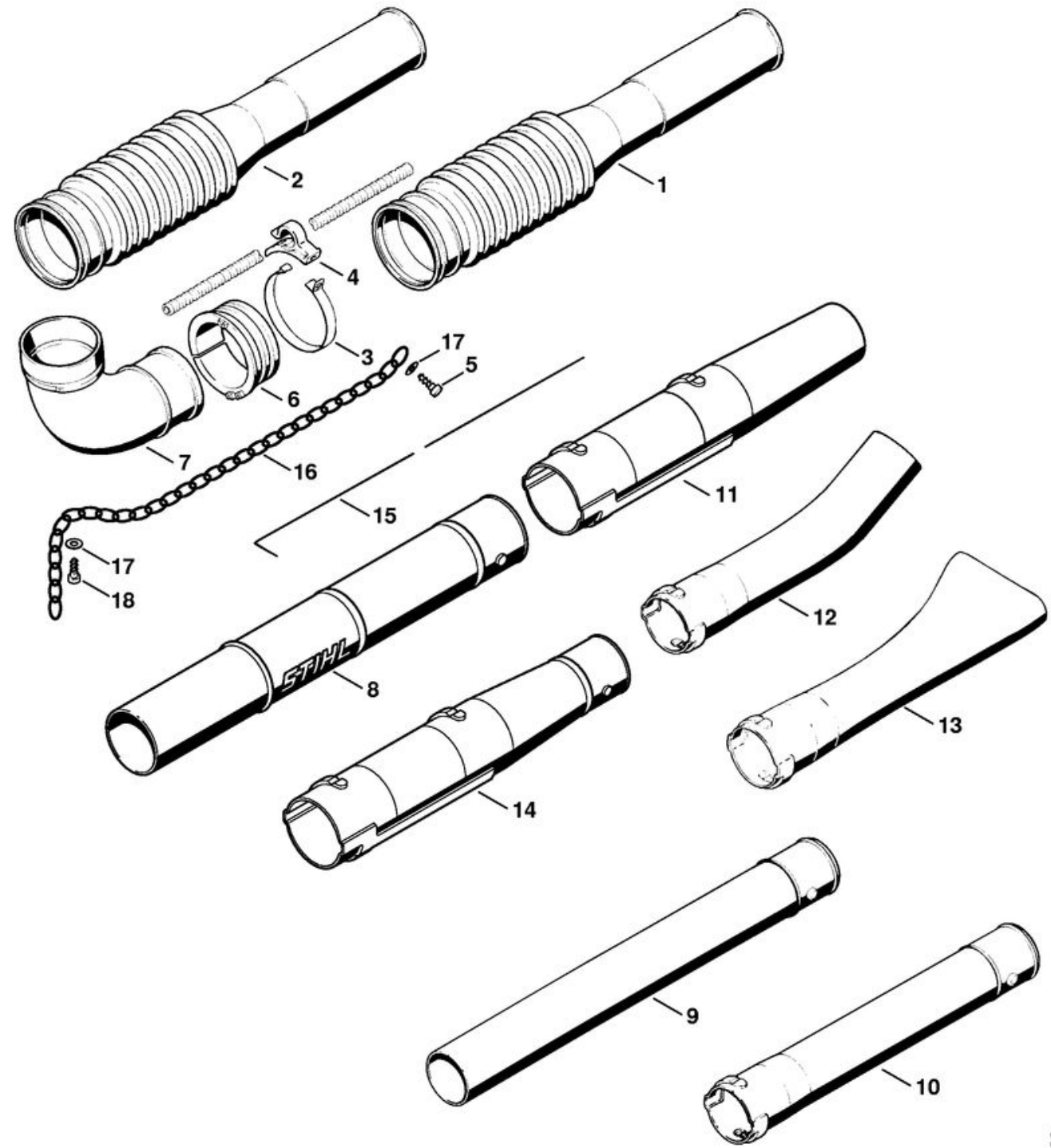


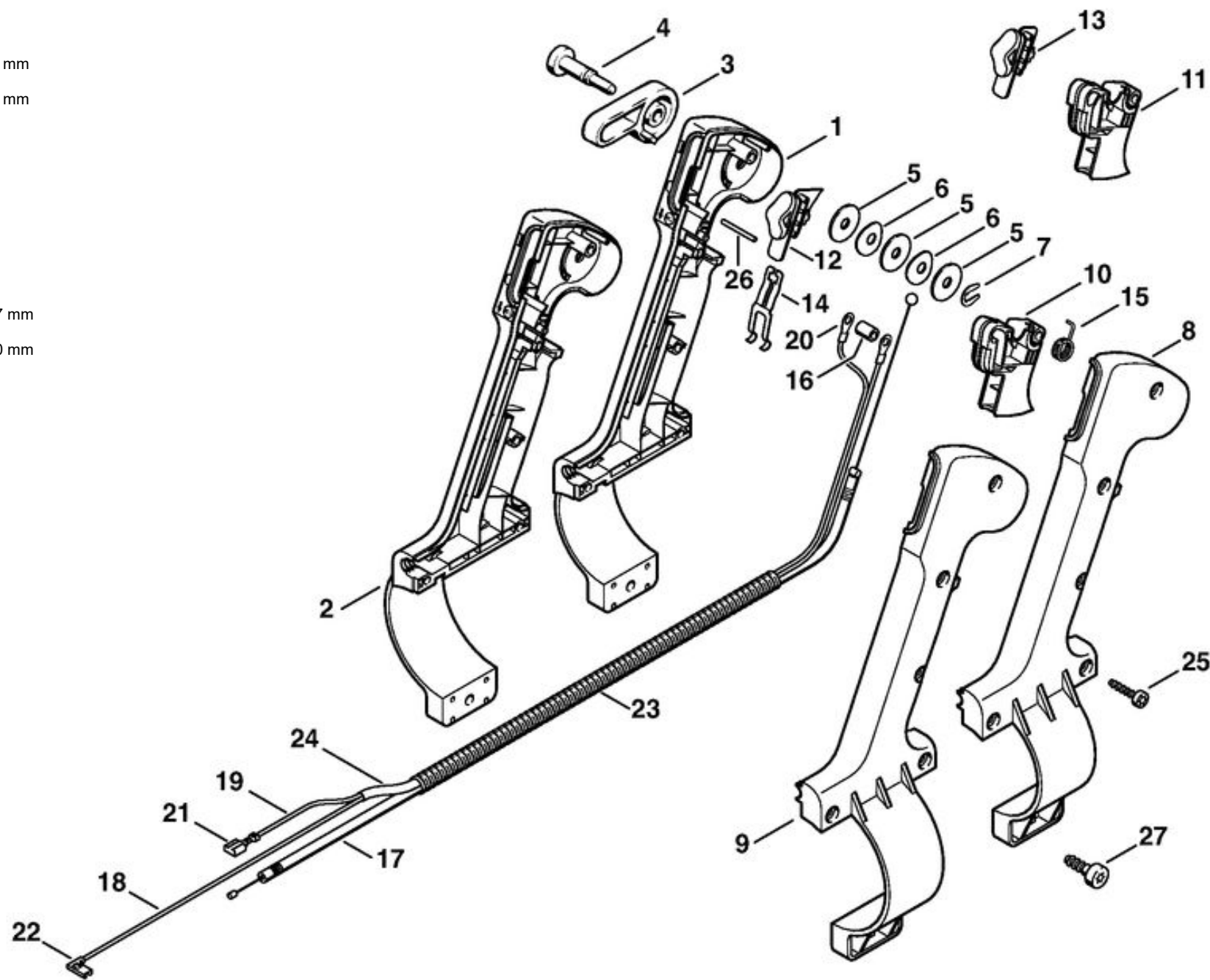
1	4203 700 3851	Plaque dorsale
2	4203 706 1100	Support en tôle
3	4203 708 0800	Ressort
4	9074 478 4475	Vis cylindrique IS-P6x21,5
5	9074 478 4425	Vis cylindrique IS-P6x19
6	4203 790 8003	Coussin dorsal
7	0751 030 7651	Rivet 5,9x17
8	4203 790 8001	Coussin dorsal
9	4203 710 9102	Ceinture
10		Ceinture
11	0751 030 7651	Rivet 5,9x17
12	4203 710 9000	Bretelle
13	4203 007 1002	Jeu de pièces de fermeture
14	9408 021 4530	Rivet, partie à riveter 4x8x6
15	9409 021 4420	Rivet, partie tête 4x8
16	4203 710 6900	Crochet avec sangle
17	4203 791 4600	Crochet
18	4203 350 0451	Réservoir d'essence
19	4203 358 7701	Tuyau
20	4203 353 2500	Raccord en équerre
21	0000 930 2803	Tuyau 3,1x5,7 mm x 1 m, R3
	0712 923 8004	Tuyau 3,1x5,7 mm x 10 m, R3
22	0000 350 5800	Aération de réservoir
23	0000 350 3502	Crépine d'aspiration
24	4205 122 2500	Collier de serrage
25	4203 350 7600	Tuyau
26	0000 989 0516	Douille
27	4223 353 9201	Douille
28	4203 350 5801	Aération de réservoir
29	0000 350 0527	Bouchon de réservoir



30	9645 951 3890	Joint torique 35x3-FPM 80
31	0000 350 0900	Corde
32	4119 890 3400	Clé multiple
33	0000 890 2300	Tournevis
34		Pictogramme d'avertissement BR
35		Plaque indicatrice (USA)
38		Plaque indicatrice (USA, CDN)
44	4134 710 6401	Fermeture

1	4203 701 6101	Tube à soufflet Ø 80 mm
2	4203 701 6102	Tube à soufflet Ø 67 mm
3	4203 700 7100	Collier de serrage
4	4203 708 8201	Support
5	9074 478 4425	Vis cylindrique IS-P6x19
6	4203 701 6300	Anneau de glissement
7	4203 708 6901	Coude
8	4203 708 3404	Tube de soufflage Ø 80 mm
9	4203 708 3402	Tube de soufflage Ø 67 mm
10	4203 708 3400	Tube de soufflage Ø 67 mm
11	4203 708 6306	Buse ronde droit
		Kit de transformation
12	4203 708 6300	Buse ronde coudé
13	4203 701 8300	Buse plate coudé
14	4203 708 3408	Tube de soufflage
	4203 007 1041	Jeu de fil conducteur
15		Fil conducteur
16		Chaîne 1,3 m
17	9307 021 0120	Rondelle 5,3
18	9074 478 4425	Vis cylindrique IS-P6x19

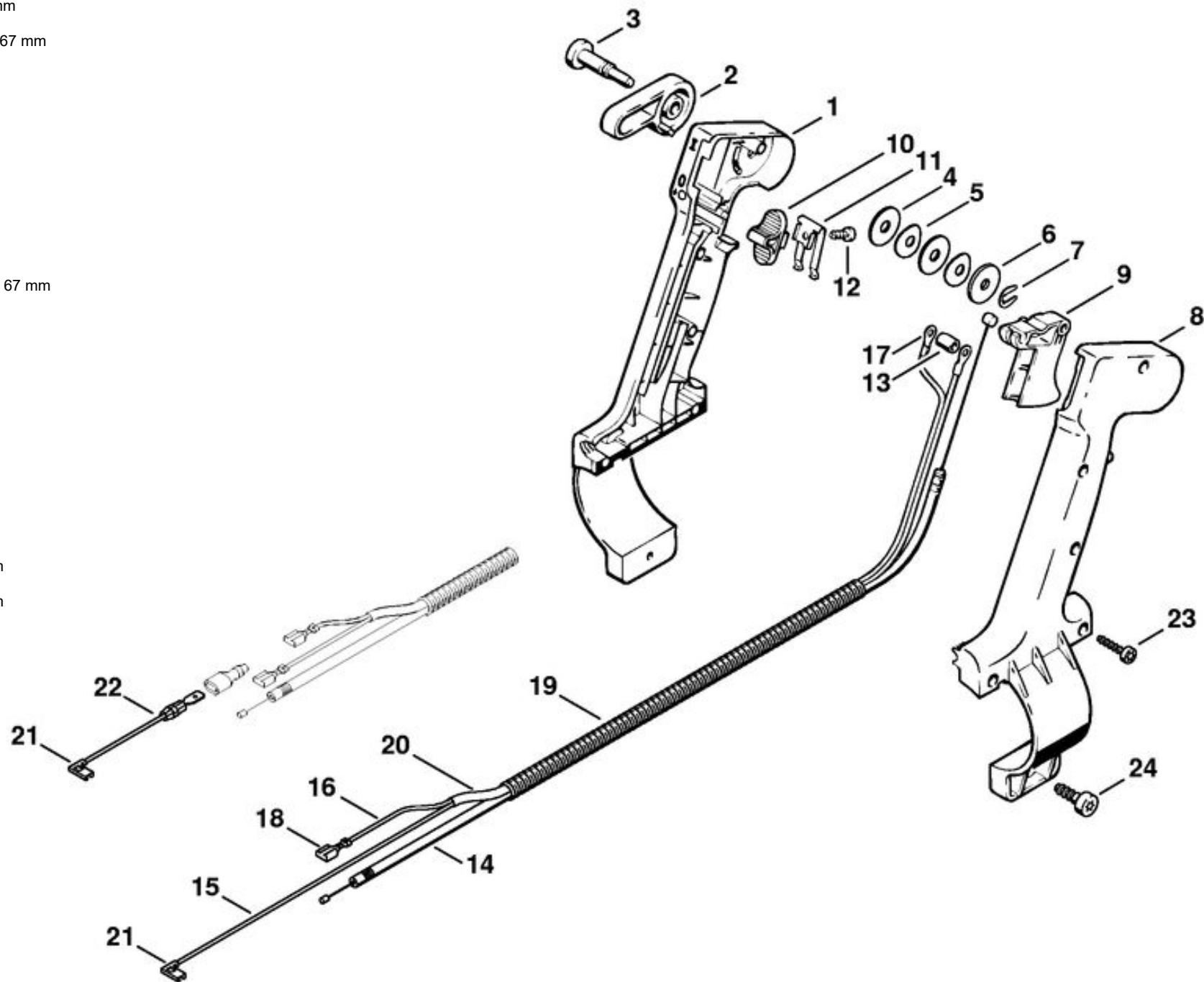




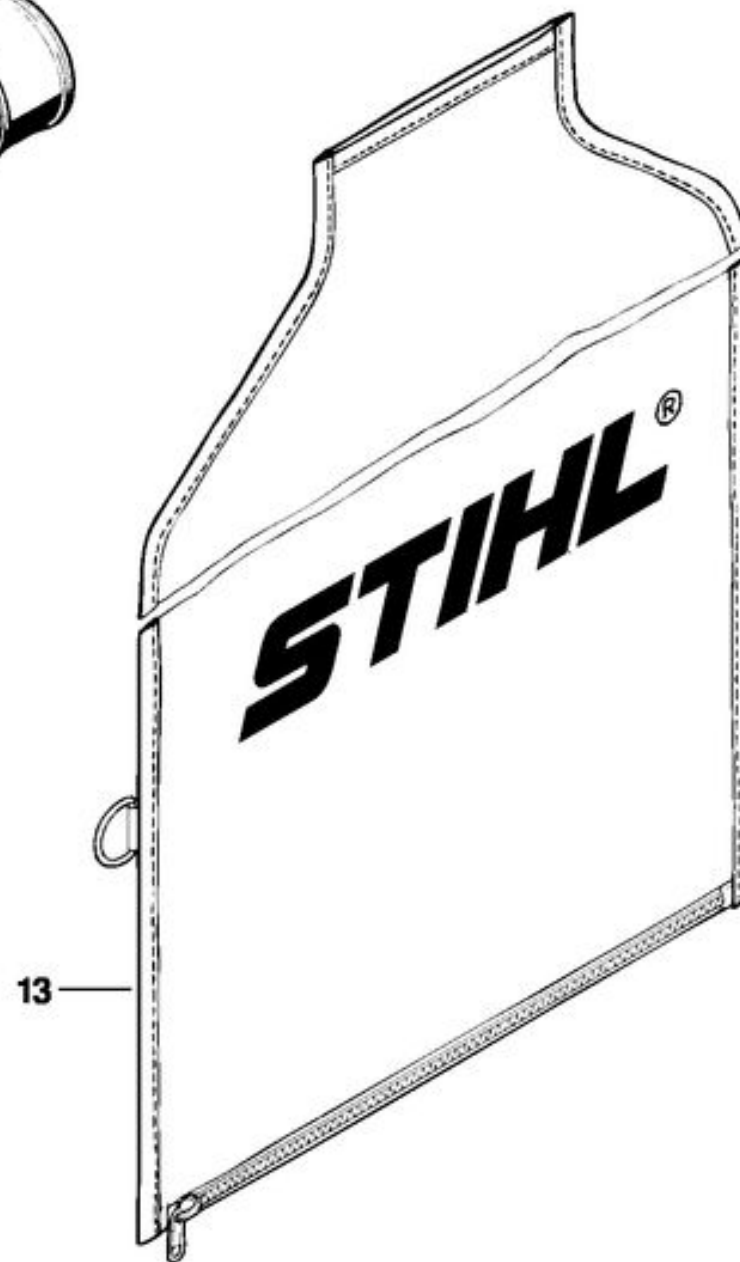
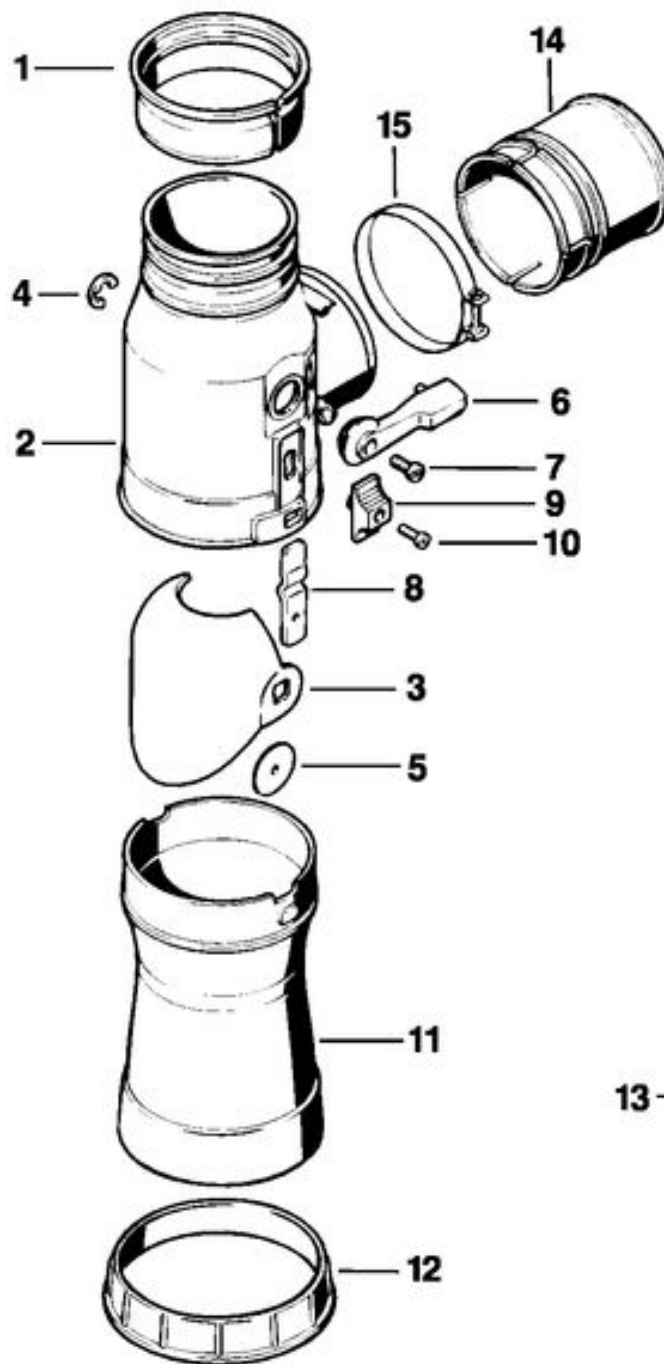
	4203 790 1306	Poignée de commande Ø 80 mm
1	4203 790 1105	Monture de poignée intérieure 67 mm
2	4203 790 1106	Monture de poignée intérieure 80 mm
3	4203 182 2900	Levier de réglage
4	4203 182 8902	Boulon
5		Rondelle 6,1x21x1,4
6	9322 630 0715	Rondelle élastique 6,2x19x1,2
7	1120 122 9000	Circlip
8	4203 791 0811	Monture de poignée extérieure 67 mm
9	4203 791 0810	Monture de poignée extérieure 80 mm
11	4203 182 1002	Manette des gaz
13	4203 430 0101	Curseur
14		Ressort de connexion
15	4203 182 4500	Ressort coudé
16	4203 791 5200	Douille
17	4203 180 1104	Câble de commande des gaz
	4203 440 1102	Câble de court-circuit
18		Câble de court-circuit 1215 mm
19		Câble de court-circuit 1120 mm
	0751 010 1110	Câble 10 m
20		Cosse de câble 4-1
21		Clip enfichable 6,3-1
22		Clip enfichable 4,8-1/0,8
23		Tuyau 780 mm
	4203 711 7201	Tuyau 960 mm
24		Tuyau 160 mm
25	9074 478 3075	Vis cylindrique IS-P4x19
26		Goupille cylindrique 2m5x24
27	9074 478 4425	Vis cylindrique IS-P6x19

Poignée de commande Ø 67 mm

1	4203 790 1102	Monture de poignée intérieure 67 mm
2		Levier de réglage
3	4203 182 8902	Boulon
4	9291 021 3865	Rondelle 6,1x22x2
5	9322 630 0715	Rondelle élastique 6,2x19x1,2
6	9291 021 3864	Rondelle 6,1x22x2
7	1120 122 9000	Circlip
8	4203 791 0804	Monture de poignée extérieure 67 mm
9	4203 182 1000	Manette des gaz
10	4203 121 2500	Curseur
11	4203 442 1600	Ressort de connexion
12	9104 003 0660	Vis Parker P4x12
13	4203 791 5200	Douille
14	4203 180 1111	Câble de commande des gaz
	4203 440 1102	Câble de court-circuit
15		Câble de court-circuit 1215 mm
16		Câble de court-circuit 1120 mm
	0751 010 1110	Câble 10 m
17		Cosse de câble 4-1
18		Clip enfichable 6,3-1
19		Tuyau 780 mm
	4203 711 7201	Tuyau 960 mm
20	4203 711 7203	Tuyau 160 mm
21		Clip enfichable 4,8-1/0,8
22		Fil électrique
23	9074 478 3075	Vis cylindrique IS-P4x19
24	9074 478 4425	Vis cylindrique IS-P6x19



	4203 007 1003	Kit aspirateur
1	4203 708 8900	Anneau de raccordement 80
2	4203 700 6301	Buse
3		Clapet de déviation
4	9460 624 0800	Anneau d'arrêt 8
5		Rondelle
6		Levier
7		Vis à tête plate M5x14
8		Verrou
9		Curseur
10		Vis à tête plate M4x15
11	4203 708 9601	Raccord
12		Anneau de serrage
13	4203 708 9700	Sac de ramassage
14	4203 708 9000	Douille de raccordement
15		Collier de serrage 77x12



STIHL BR 420

	4203 007 1044	Kit de transformation BR/SR
1	4203 701 6102	Tube à soufflet Ø 67 mm
2	4203 791 9100	Pièce d'écartement
3	4203 700 7100	Collier de serrage
4	4203 708 8201	Support
5	9074 478 4425	Vis cylindrique IS-P6x19
6		Collier de serrage
7	4203 700 4501	Robinet d'arrêt
8	9074 478 4545	Vis cylindrique IS-P6x26,5
9	4203 708 3409	Tube
10	4203 700 6318	Buse </td
11	4203 708 4003	Robinet de dosage
12		Tuyau 440 mm
13		Tuyau 730 mm
	4202 708 9502	Tuyau 10x2x830 mm
14	4203 358 7400	Raccord réducteur
15	0000 359 1205	Anneau de joint
16	4203 708 3100	Écrou-chapeau
17	9771 021 0780	Collier de serrage 14-15/8
18	4203 708 6600	Grille de déviation double
19	4203 708 6700	Grille conique
20	4203 708 6800	Grille de déviation
21	4203 700 0800	Réservoir à liquide
22	4203 700 0902	Couvercle de réservoir
23	4203 709 2002	Anneau de joint
24	4203 700 8810	Tamis
25	4203 703 5700	Insert d'aération
26	9645 945 8971	Joint torique 120x5
27		Tuyau 330 mm
	4202 708 9502	Tuyau 10x2x830 mm
28	9645 945 7700	Joint torique 23,4x3,53

29	4203 350 8000	Raccord réducteur
30	9771 021 2640	Collier de serrage 38x12
31	4203 701 6200	Soufflet
32	9771 021 2600	Collier de serrage 34x12
33	4203 791 5600	Cadre porteur
34		Support

