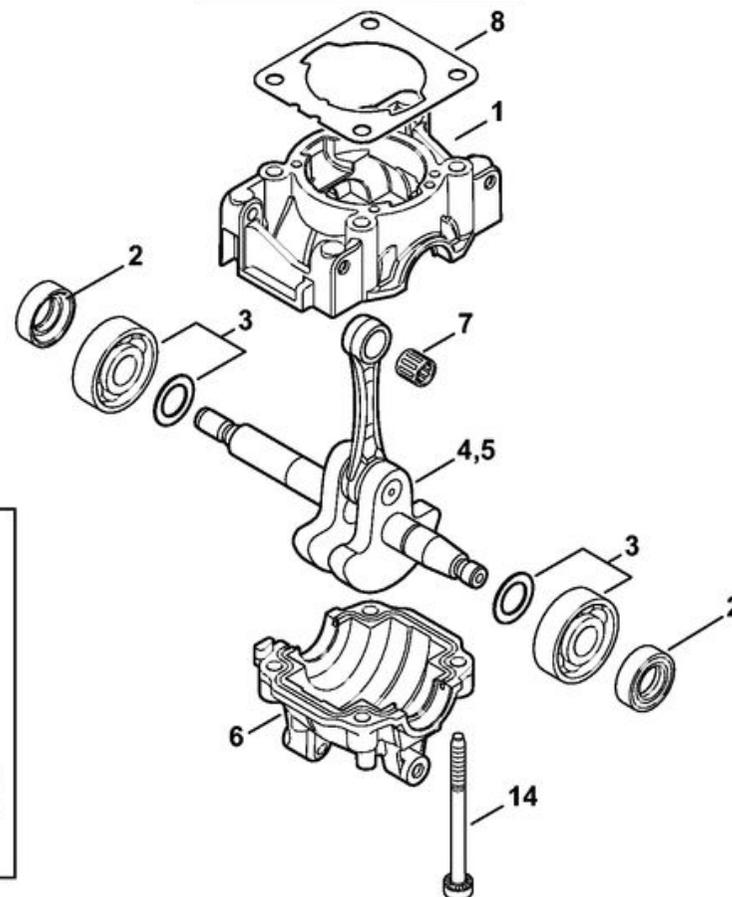
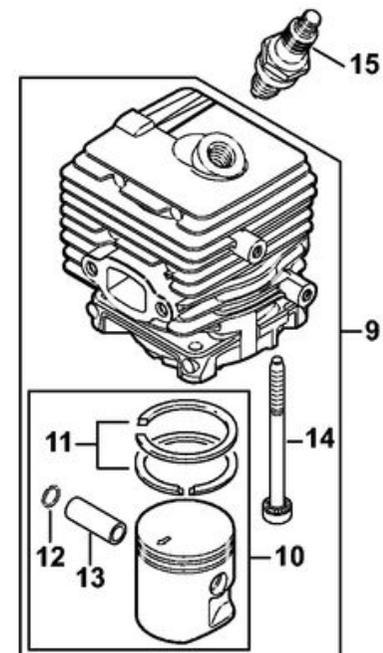
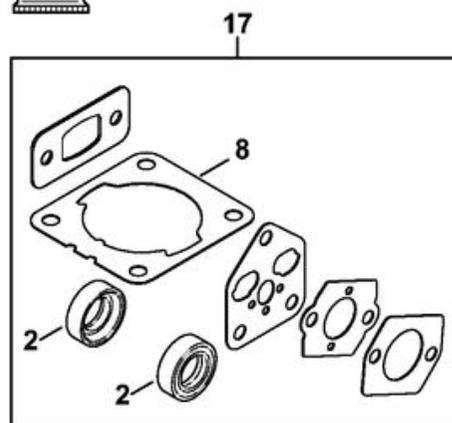
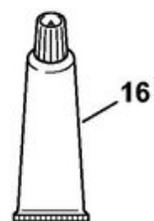
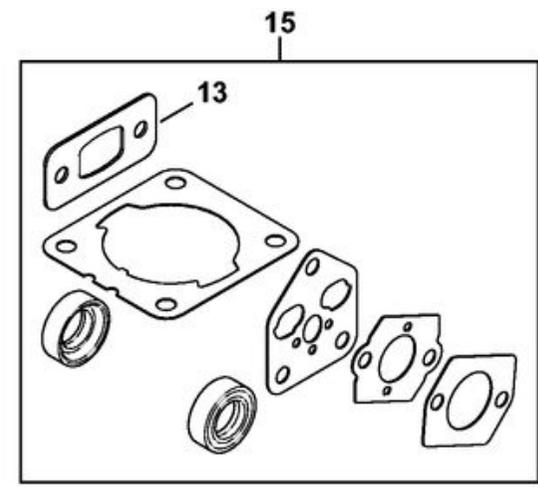
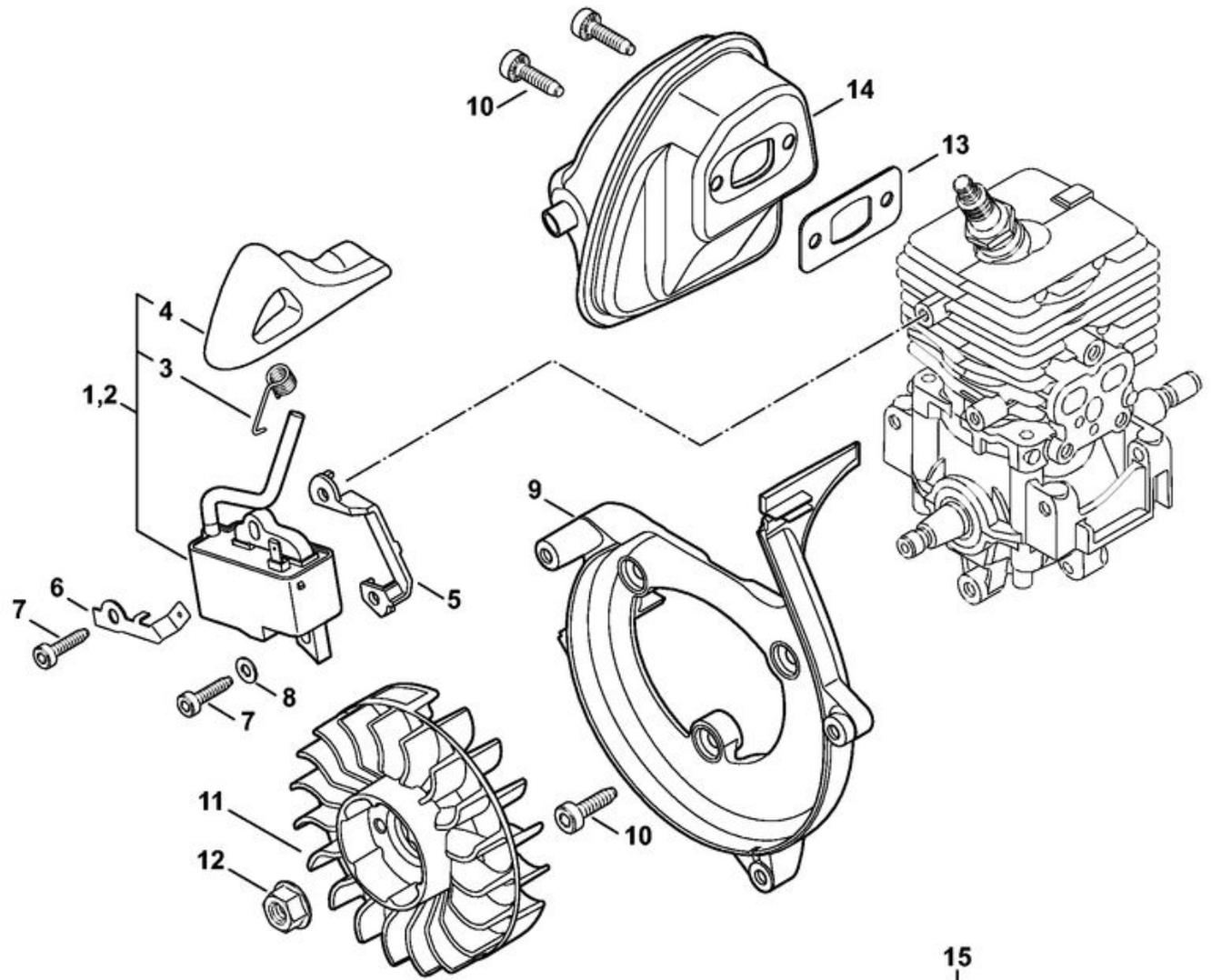


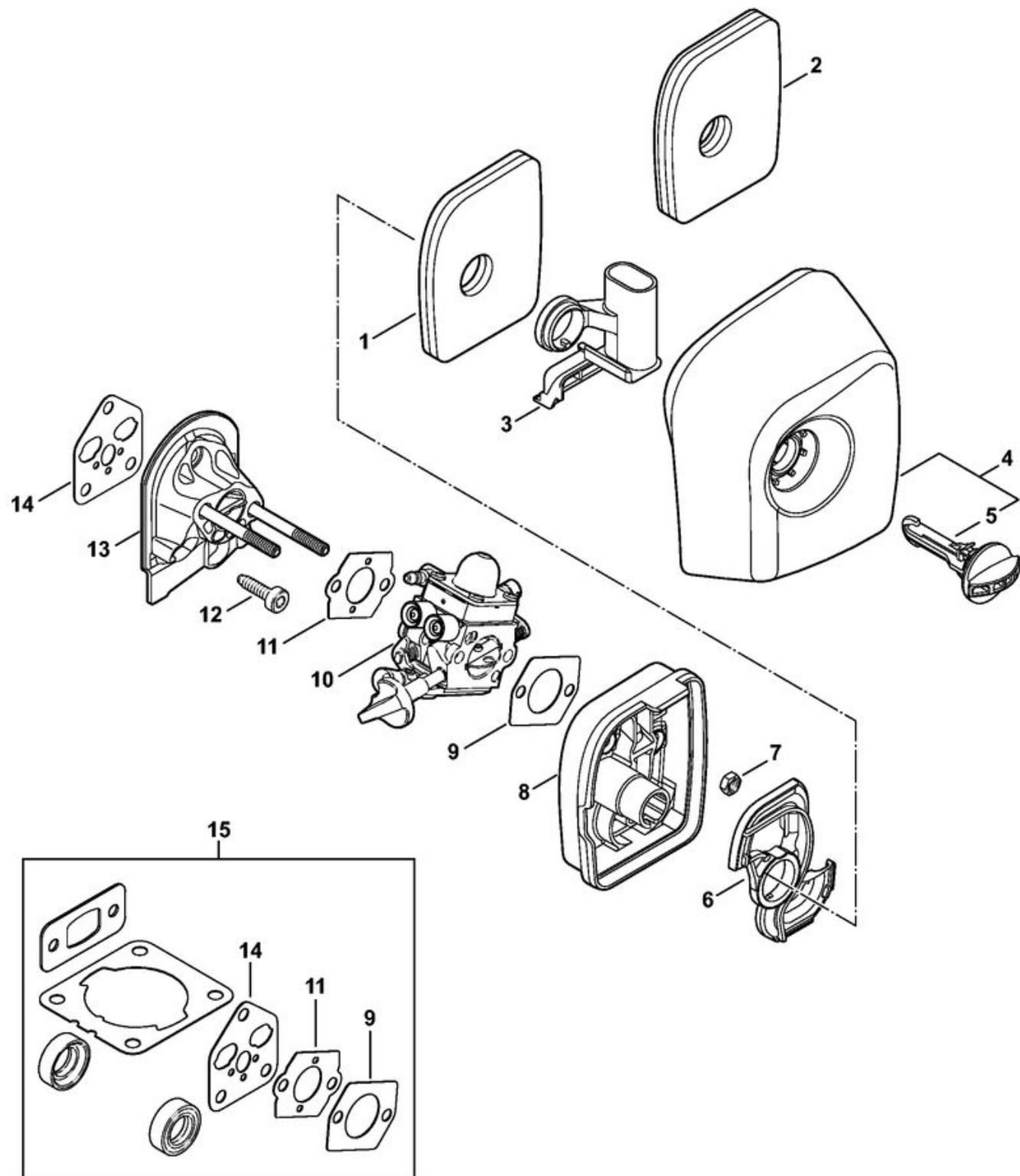
1	4241 021 0302	Carter de vilebrequin
2	9639 003 1230	Bague d'étanchéité 12x22x7
3	4144 020 2050	Roulement à billes
4	4241 030 0401	Vilebrequin
5	4241 030 0403	Vilebrequin
6	4144 021 2500	Carter inférieur
7	9512 003 1834	Cage à aiguilles 8x11x10
8	4144 029 2301	Joint de cylindre
9	4241 020 1203	Cylindre avec piston Ø 34 mm
10	4241 030 2007	Piston Ø 34 mm
11	4237 034 3001	Segment de piston Ø 34x1,2 mm
12	9463 650 0805	Jonc d'arrêt 8x0,7
13	4241 034 1500	Axe de piston 8x5x22
14	9075 478 4268	Vis cylindrique IS-D5x60
15	0000 400 7011	Bougie NGK CMR6H
16	0783 830 2000	Tube de pâte d'étanchéité HT rouge
17	4144 007 1012	Jeu de joints



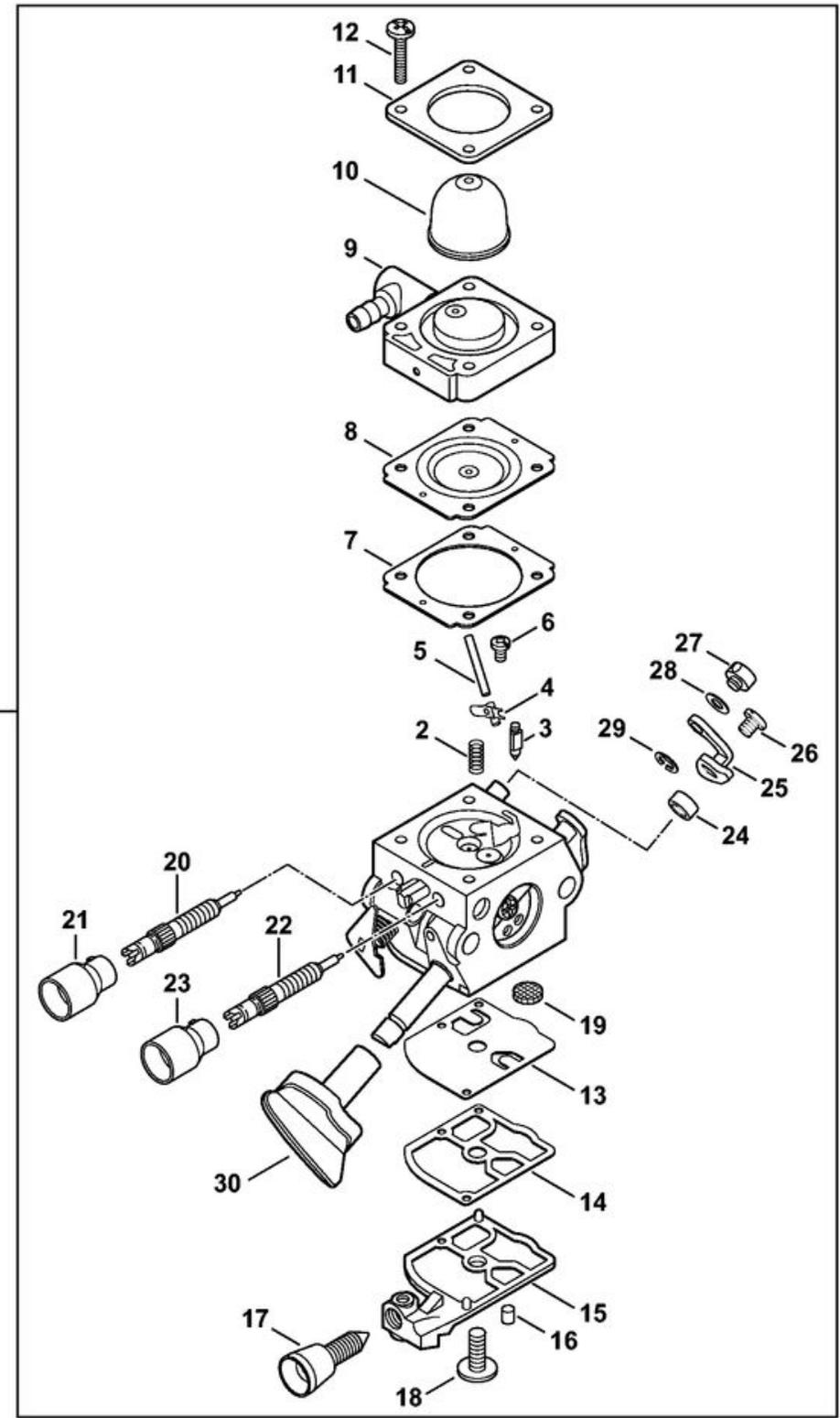
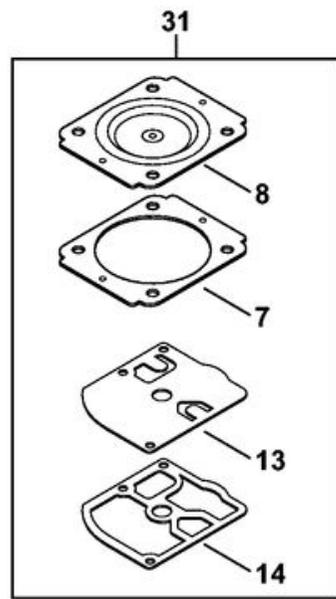
1	4241 400 1320	Module d'allumage
2	4241 400 1311	Module d'allumage
3	0000 998 0604	Ressort coudé
4	4241 405 1000	Contact de câble d'allumage
5	4241 405 8000	Pièce isolante
6	4241 431 2100	Languette enfichable
7	9075 478 3018	Vis cylindrique IS-D4x18
8	9291 021 0100	Rondelle 4,3
9	4241 084 1100	Carter en volute
10	9075 478 4136	Vis cylindrique IS-D5x20
11	4241 400 1200	Rotor
12	0000 955 0802	Écrou à embase M8x1
13	4144 149 0600	Joint de silencieux
14	4241 140 0615	Silencieux
15	4144 007 1012	Jeu de joints



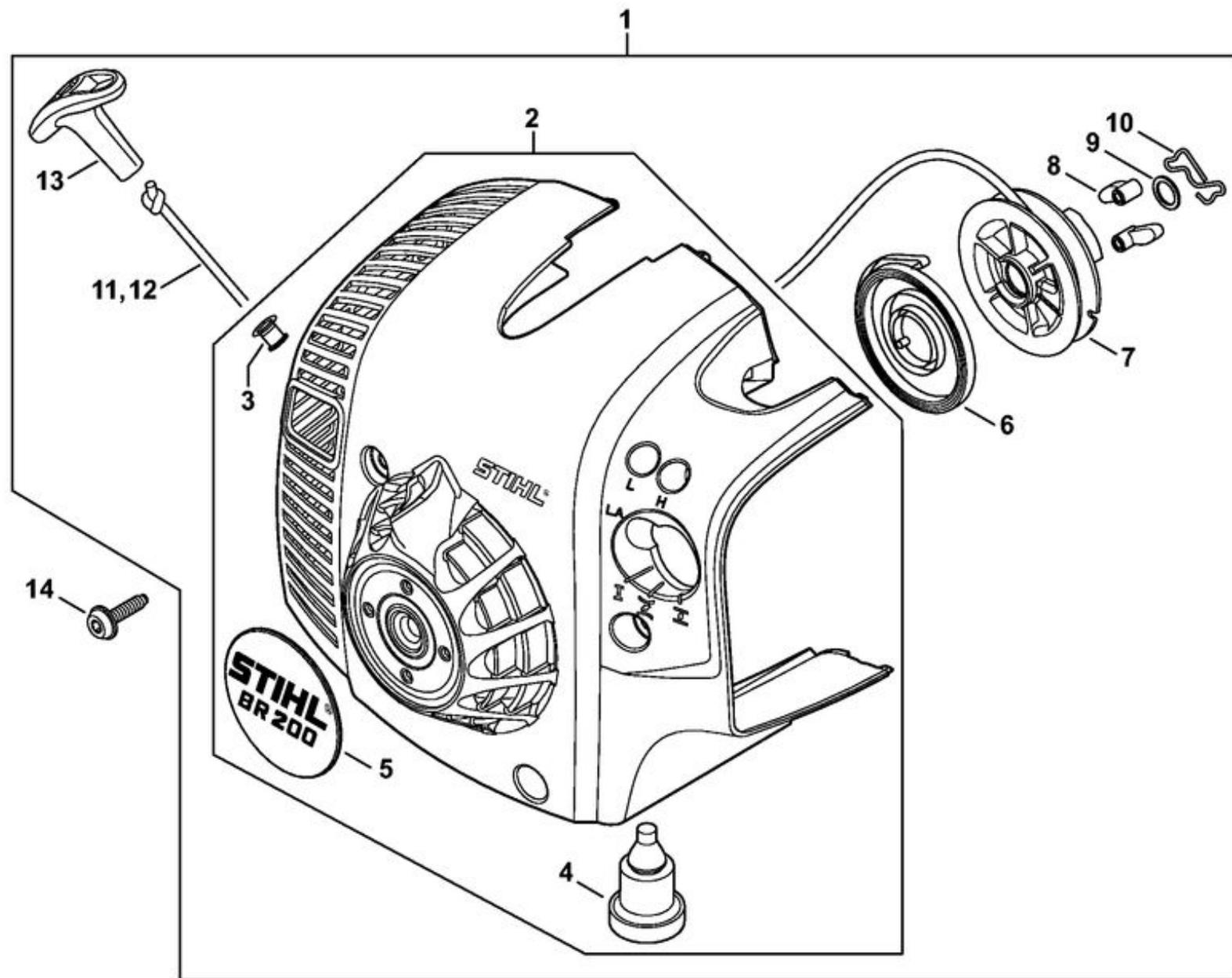
1	4241 120 1800	Filtre
2	4241 140 4401	Filtre à air
3	4241 141 1100	Insert
4	4241 140 1001	Couvercle de filtre
5		Verrou
6	4241 121 6900	Chicane
7	9210 261 0700	Écrou à six pans M5
8	4241 140 2800	Boîtier de filtre
9	4114 149 1205	Joint
10	4241 120 0625	Carburateur 4241/25
11	4128 129 0900	Joint
12	9075 478 4136	Vis cylindrique IS-D5x20
13	4144 120 2301	Bride intermédiaire
14	4144 129 0900	Joint
15	4144 007 1012	Jeu de joints



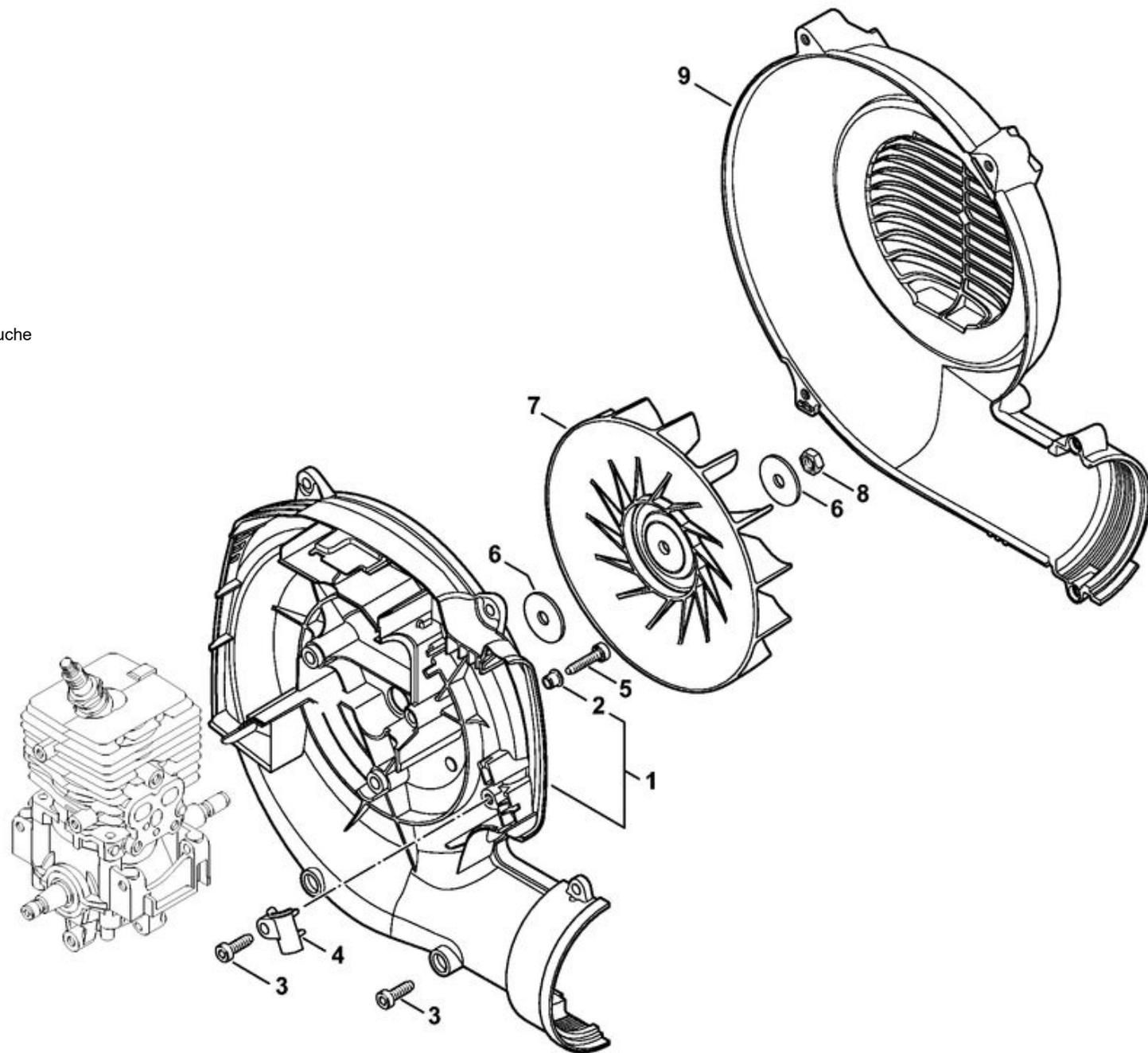
1	4241 120 0619	Carburateur 4241/19
2	4128 122 3000	Ressort
3	Z000018Z000	Pointeau d'admission
4	1125 121 5000	Levier de réglage d'admission
5	1120 121 9200	Axe
6	0000 122 7101	Vis
7	4241 129 0901	Joint de réglage
8	4241 121 4702	Membrane de réglage
9	4241 120 2203	Bride
10	4226 121 2700	Capuchon
11	4140 121 0800	Couvercle
12	4241 122 7100	Vis
13	4241 121 4800	Membrane de pompe
14	1123 129 0905	Joint de pompe
15	4241 121 0800	Couvercle
16	1125 122 4200	Pièce de serrage
17	4140 122 6200	Vis de réglage de régime de ralenti
18	1120 122 7800	Vis à tête bombée fraisée
19	1120 121 7800	Tamis
20	4241 120 6802	Vis L de richesse au ralenti
21	4144 121 2700	Capuchon
22	4241 122 6702	Vis H de richesse à haut régime
23	4229 121 2701	Capuchon
24	4241 122 5000	Douille d'écartement
25	4241 121 3501	Levier de papillon
26	9079 319 0280	Vis à tête plate M3x3,5
27	4128 121 8901	Boulon
28	4137 121 8600	Rondelle
29	1120 122 9000	Circlip
30	4241 182 9500	Bouton de réglage
31	4241 007 1700	Jeu de pièces de carburateur



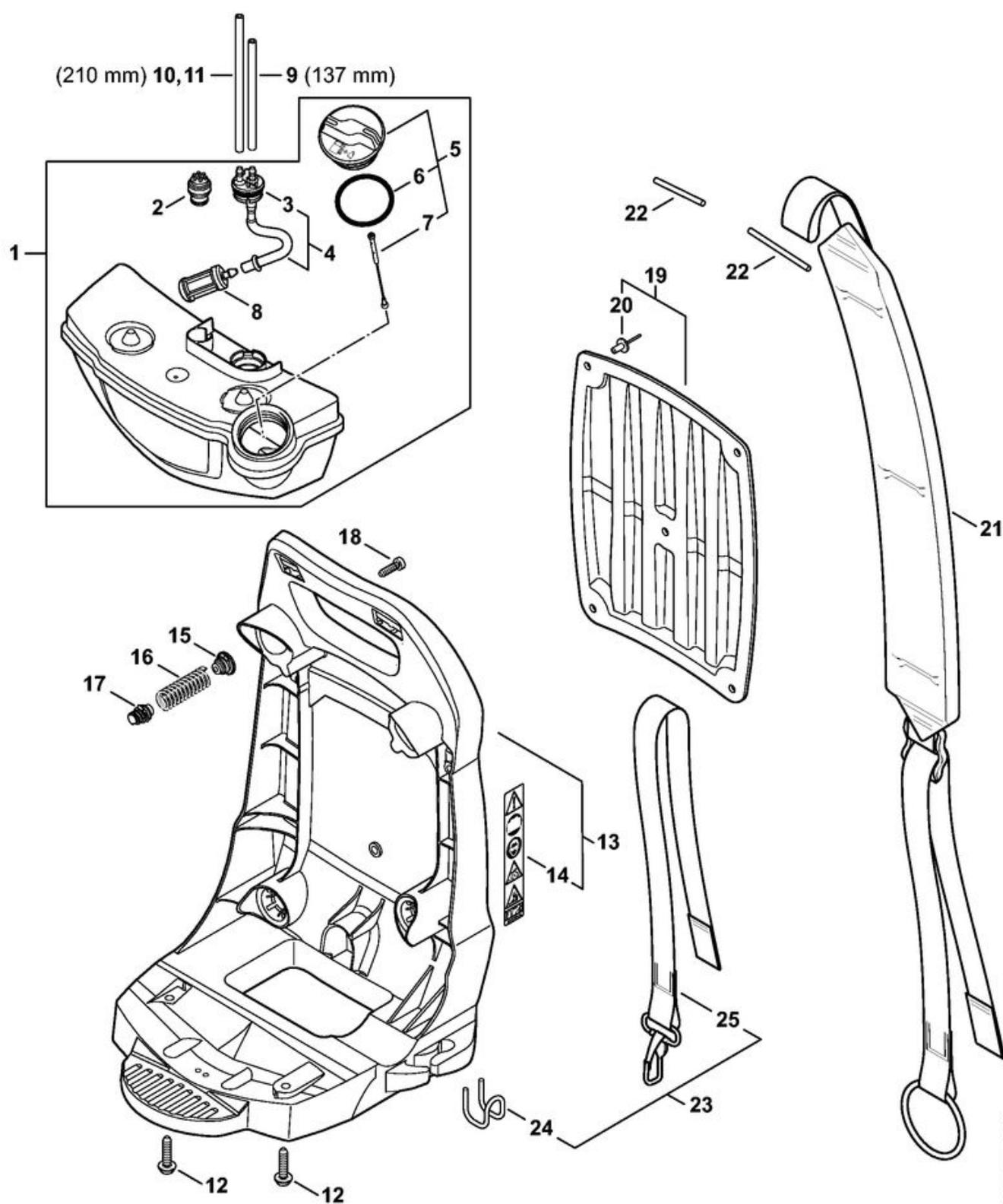
1	4241 080 2111	Cartier de ventilateur avec lanceur
2	4241 080 1803	Cartier de ventilateur
3	9416 868 6650	Rivet 6,5x0,5x8,8
4	4282 791 5902	Butoir d'arrêt
5	4241 967 1506	Plaque matricule BR 200
6	4237 190 0600	Ressort de rappel
7	4241 195 0400	Poulie à câble
8	1123 195 7200	Cliquet
9	0000 958 0923	Rondelle
10	1128 195 3500	Ressort
11	1120 195 8200	Câble de lancement Ø 3x1060 mm
12	0000 930 2208	Câble de lancement Ø 3 mm x 30,5 m
12	0000 930 2211	Câble de lancement Ø 3 mm x 60,8 m
13	4140 195 3400	Poignée
14	0000 951 1100	Vis cylindrique IS-D5x20



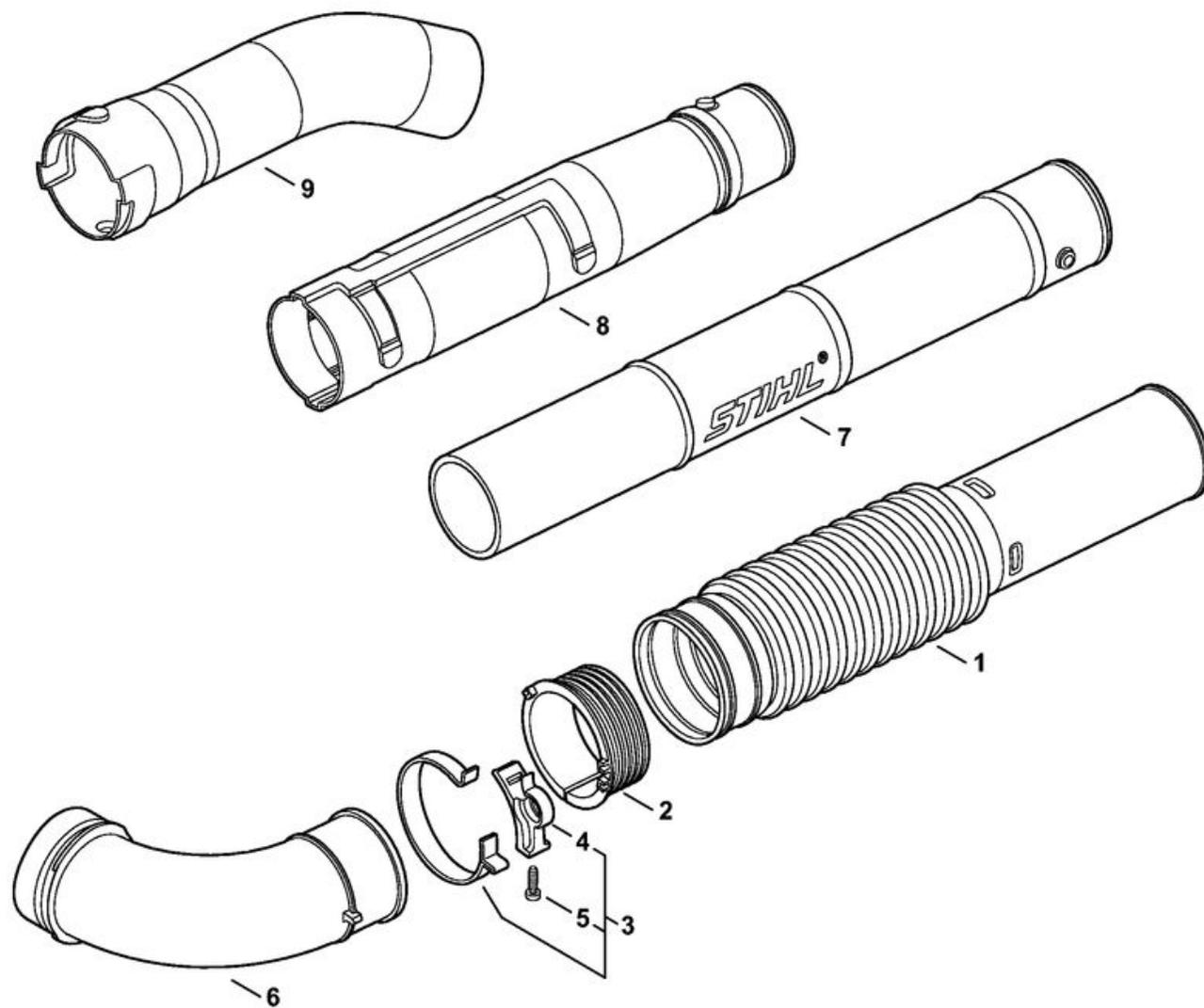
1	4241 700 4105	Carter de turbine
2	9443 825 7130	Rivet tubulaire 7,5x1x6,8
3	9074 478 4425	Vis cylindrique IS-P6x19
4	4203 182 2107	Support
5	9075 478 4159	Vis cylindrique IS-D5x24
6	4229 704 7900	Rondelle
7	4241 704 3405	Turbine
8	9211 260 1150	Écrou à six pans M8x1 gauche
9	4241 701 0705	Carter de turbine extérieur



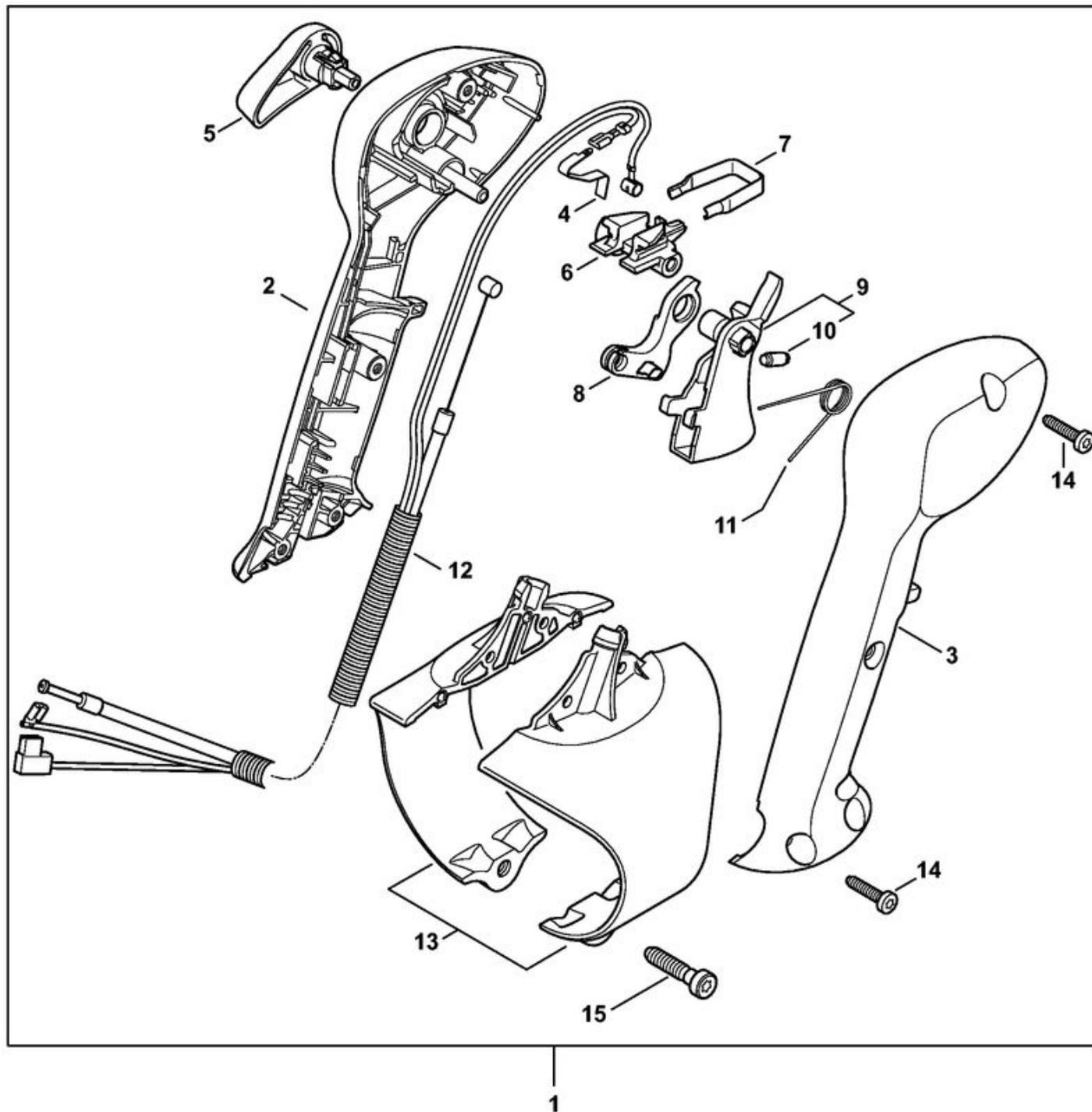
1	4241 350 0400	Réservoir d'essence
2	0000 350 5800	Aération de réservoir
3	4180 350 1402	Pièce de raccordement
4		Tuyau
5	0000 350 0527	Bouchon de réservoir
6	9645 951 3890	Joint torique 35x3-FPM 80
7	0000 350 0900	Corde
8	0000 350 3502	Crépine d'aspiration
9	0000 937 5004	Tuyau 3,1x5,7 mm x 1 m, R5
10	0000 930 2803	Tuyau 3,1x5,7 mm x 1 m, R3
11	0712 923 8004	Tuyau 3,1x5,7 mm x 10 m, R3
12	9074 478 4140	Vis cylindrique IS-P6x25
13	4241 700 3803	Plaque dorsale
14		Pictogramme d'avertissement BR
15	4241 792 2900	Bouchon de palier AV
16	4241 791 3100	Ressort
17	4241 792 2901	Bouchon de palier AV
18	9074 477 4132	Vis cylindrique IS-P5x18
19	4241 790 8001	Coussin dorsal
20	0751 030 7651	Rivet 5,9x17
21	4241 710 9000	Bretelle
22	4227 704 0900	Axe
23	4244 007 1008	Kit crochet
24	4244 791 4600	Crochet
25	4244 710 6900	Mousqueton avec bretelle



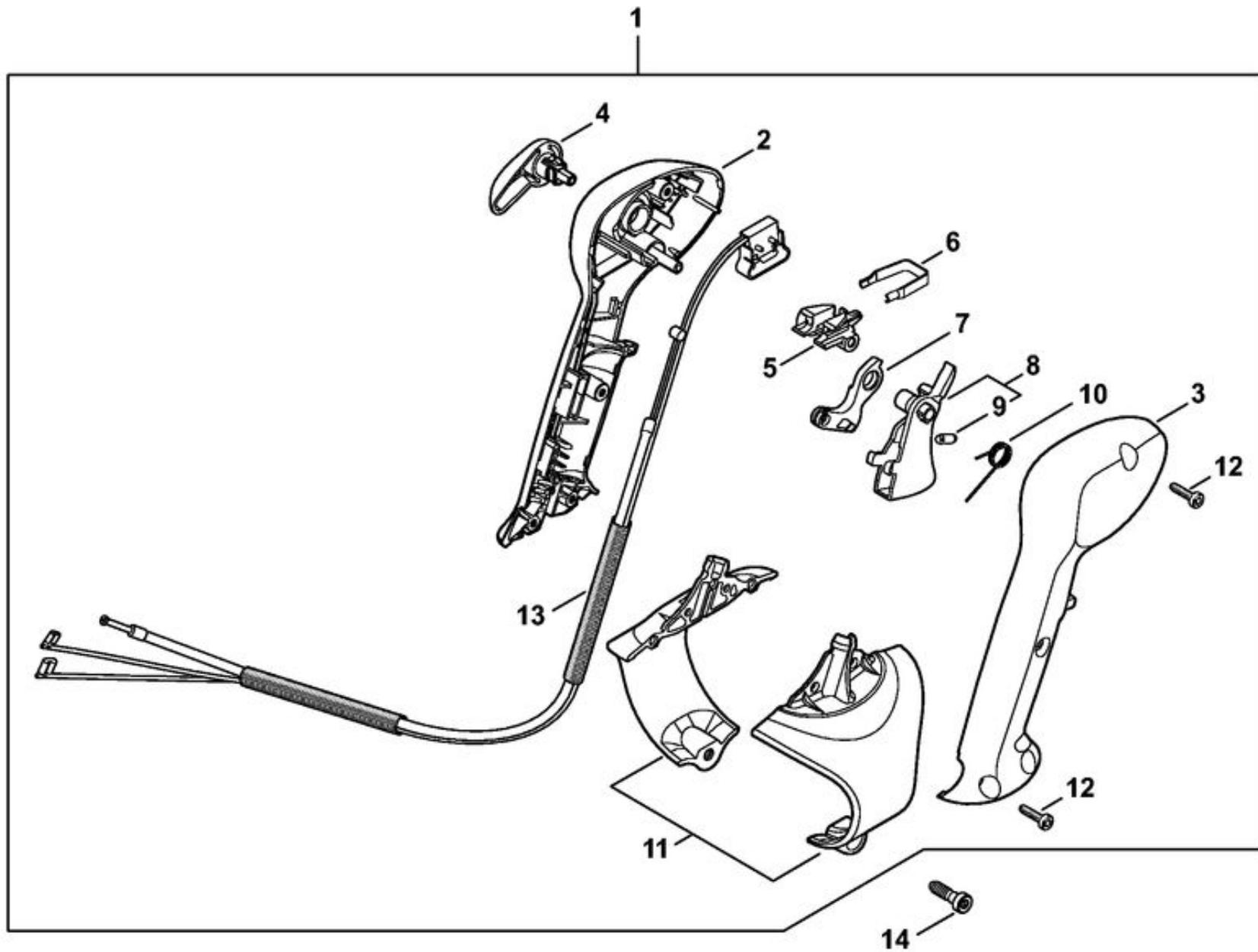
1	4241 701 6100	Tube à soufflet
2	4203 701 6300	Anneau de glissement
3	4203 700 7100	Collier de serrage
4	4203 708 8201	Support
5	9074 478 4425	Vis cylindrique IS-P6x19
6	4203 708 6901	Coude
7	4203 708 3404	Tube de soufflage Ø 80 mm
8	4241 708 3402	Tube
9	4241 708 6340	Buse ronde coudé



1	4241 790 4901	Poignée de commande avec câble de commande des gaz
2	4241 791 0804	Monture de poignée intérieure
3	4241 791 0803	Monture de poignée extérieure
4	4282 442 1603	Ressort de connexion
5	4241 182 2901	Levier de réglage
6	4241 182 4301	Came
7	4241 182 4201	Ressort d'encliquetage
8	4244 182 2800	Levier
9	4241 180 1500	Manette des gaz
10	0000 953 0808	Goujon fileté
11	4241 182 4502	Ressort coudé
12	4241 180 1105	Câble de commande des gaz
13	4241 790 0701	Support
14	9074 478 3075	Vis cylindrique IS-P4x19
15	9074 478 4547	Vis cylindrique IS-P6x26



- | | | |
|----|---------------|--|
| 1 | 4241 790 4900 | Poignée de commande avec câble de commande des gaz |
| 2 | 4241 791 0804 | Monture de poignée intérieure |
| 3 | 4241 791 0803 | Monture de poignée extérieure |
| 4 | 4241 182 2901 | Levier de réglage |
| 5 | 4241 182 4301 | Came |
| 6 | 4241 182 4201 | Ressort d'encliquetage |
| 7 | 4244 182 2800 | Levier |
| 8 | 4241 180 1500 | Manette des gaz |
| 9 | 0000 953 0808 | Goujon fileté |
| 10 | 4241 182 4502 | Ressort coudé |
| 11 | 4241 790 0701 | Support |
| 12 | 9074 478 3075 | Vis cylindrique IS-P4x19 |
| 13 | 4241 180 1101 | Câble de commande des gaz |
| 14 | 9074 478 4547 | Vis cylindrique IS-P6x26 |



1	4241 790 1300	Poignée de commande
2	4282 791 0810	Monture de poignée intérieure
3	4282 182 2900	Levier de réglage
4	9371 470 1060	Goupille cylindrique ISO2338-2m6x8
5	4282 182 4300	Came
6	4282 182 4520	Ressort coudé
7	4282 182 0800	Levier d'arrêt
8	4282 180 1500	Manette des gaz
9	0000 953 0808	Goujon fileté
10	4282 182 4500	Ressort coudé
11	4241 180 1100	Câble de commande des gaz
12	4282 791 0811	Monture de poignée extérieure
13	9074 478 3075	Vis cylindrique IS-P4x19
14	4241 790 0701	Support
15	9074 478 4547	Vis cylindrique IS-P6x26

