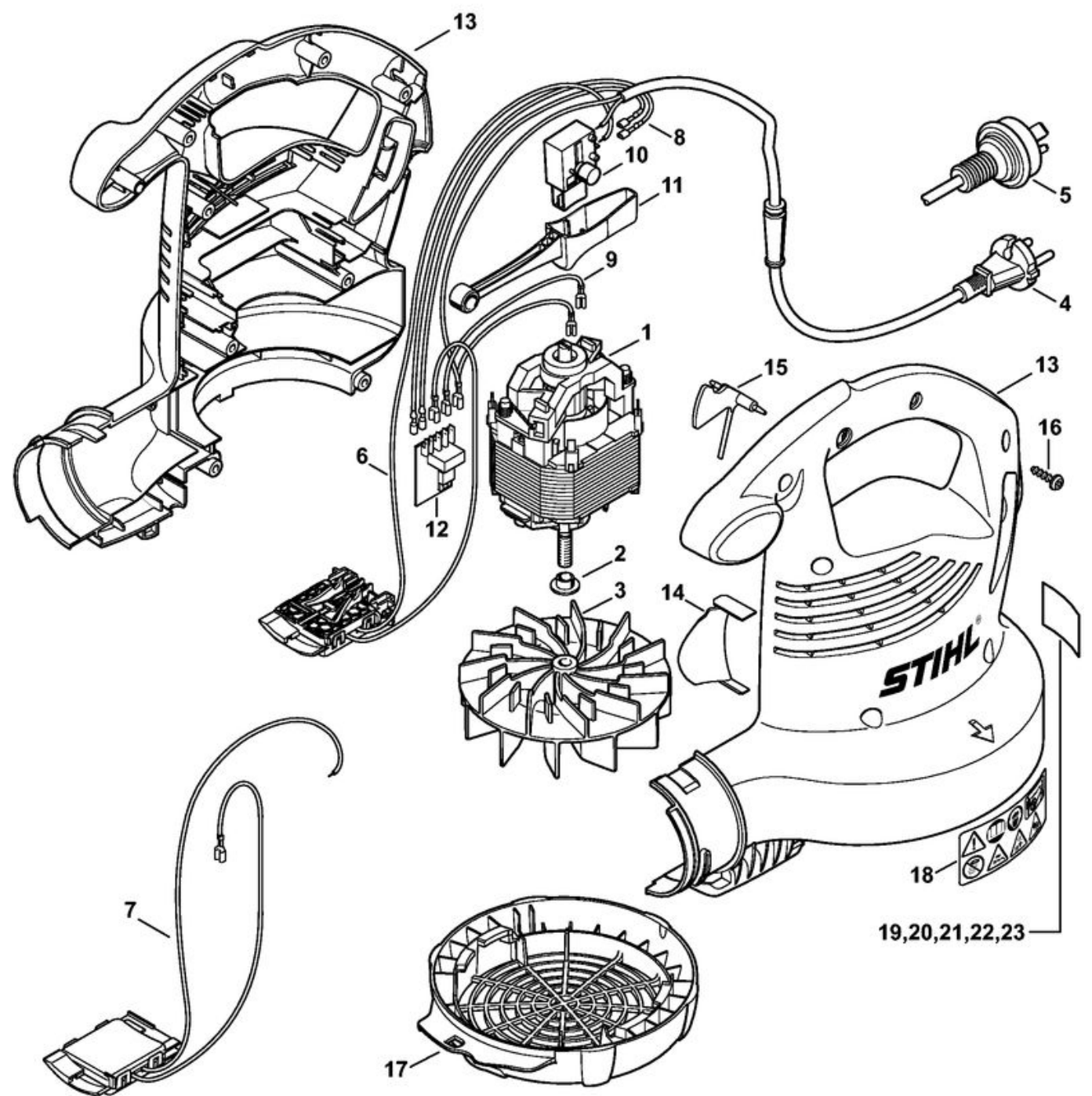
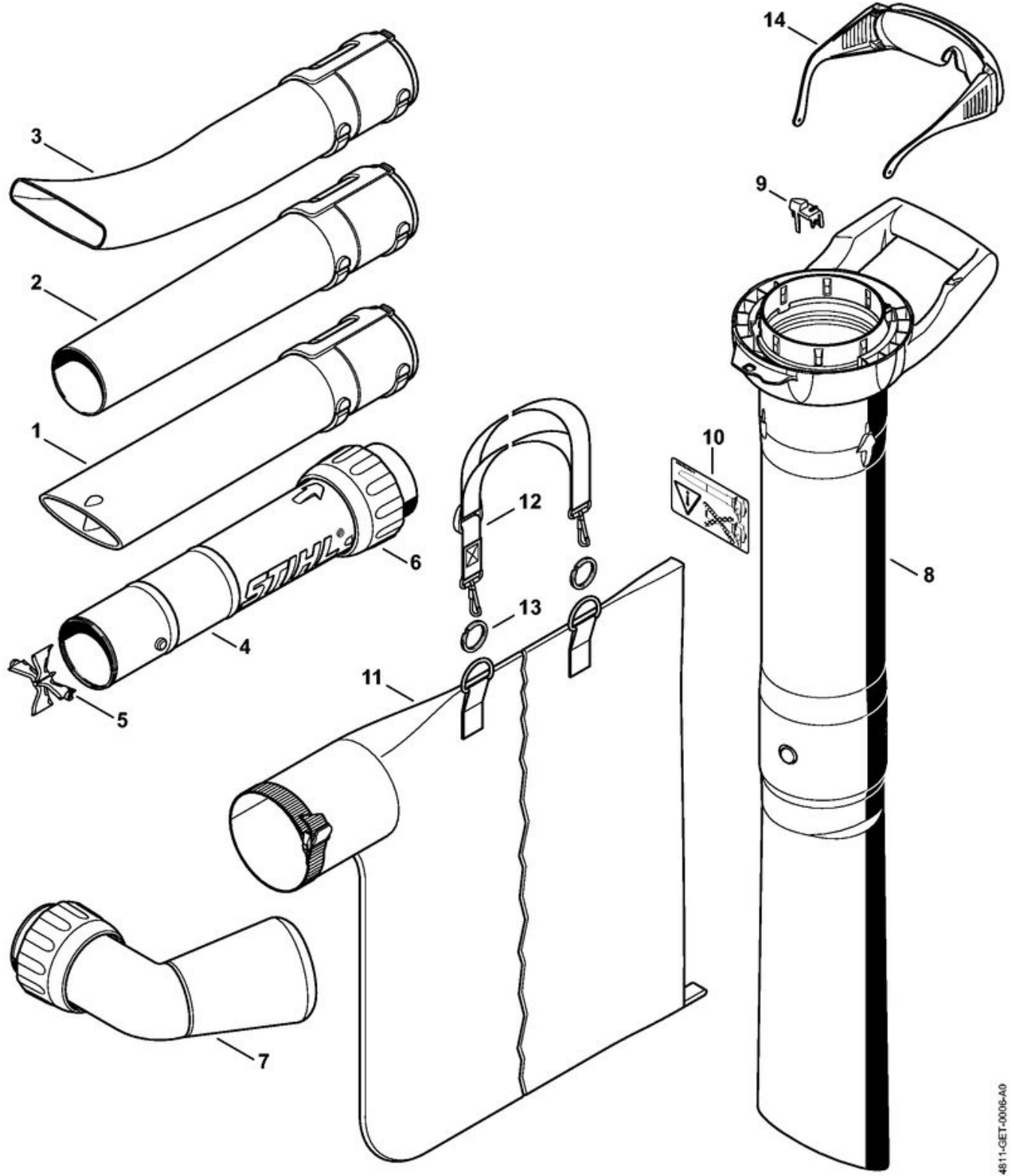


20, 21, 22, 23, 24, 25,  
26, 27, 28, 29, 30, 31

- |    |               |   |
|----|---------------|---|
| 1  | 4811 600 0204 | Moteur électrique 230 V/50 Hz                 |
| 2  | 4811 708 3000 | Rondelle de pression                          |
| 3  | 4811 700 3401 | Roue de ventilateur                           |
| 4  | 4811 440 3011 | Faisceau de câbles Europa                     |
| 5  |               | Faisceau de câbles AUS, NZ                    |
| 6  | 4811 440 3023 | Faisceau de câbles                            |
| 7  | 4811 440 3004 | Faisceau de câbles                            |
| 8  | 4811 440 1900 | Fil électrique                                |
| 9  | 6440 440 1921 | Câble   |
| 10 | 4811 435 0301 | Interrupteur                                  |
| 11 | 4811 435 2400 | Levier de commande                            |
| 12 | 4811 430 1400 | Module électronique                           |
| 13 | 4811 700 4126 | Carter de turbine                             |
| 14 | 4811 761 0800 | Déflecteur d'air                              |
| 15 | 4811 791 6600 | Volet   |
| 16 | 9104 007 4289 | Vis Parker IS-P5x20                           |
| 17 | 4811 706 8001 | Grille de protection                          |
| 18 | 0000 967 4006 | Pictogramme d'avertissement BGE               |
| 19 |               | Plaque caractéristique BGE 81 (Europe)        |
| 20 |               | Plaque caractéristique BGE 81 Europe de l'Est |
| 21 |               | Plaque caractéristique BGE 81 NZ              |
| 22 |               | Plaque caractéristique BGE 81 (Europe)        |
| 23 |               | Plaque caractéristique BGE 81 (AUS, NZ)       |



1	4229 708 6301	Buse plate droit
2	4229 708 6300	Buse ronde droit
3	4241 708 6302	Buse plate coudé
4	4811 760 8203	Tube
5	4241 703 5600	Grille
6	4811 708 3101	Ecrou-chapeau
	4811 700 2201	Dispositif d'aspiration
7	4811 700 6901	Coude
8	4811 760 3501	Tube d'aspiration
9	4811 792 3700	Levier d'encliquetage
10	0000 967 3631	Pictogramme d'avertissement BG
11	4229 708 9702	Sac de ramassage
12	4227 710 9003	Bretelle
13	0000 791 8400	Anneau (2 pièces)
14	0000 884 0307	Lunettes de protection (pas pour Argentine)



4241 007 1003

Kit nettoyeur de gouttières

- |   |                    |
|---|--------------------|
| 1 | Adaptateur         |
| 2 | Collier de serrage |
| 3 | Tube               |
| 4 | Coude              |

