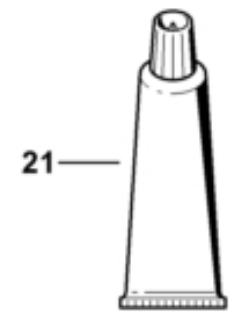
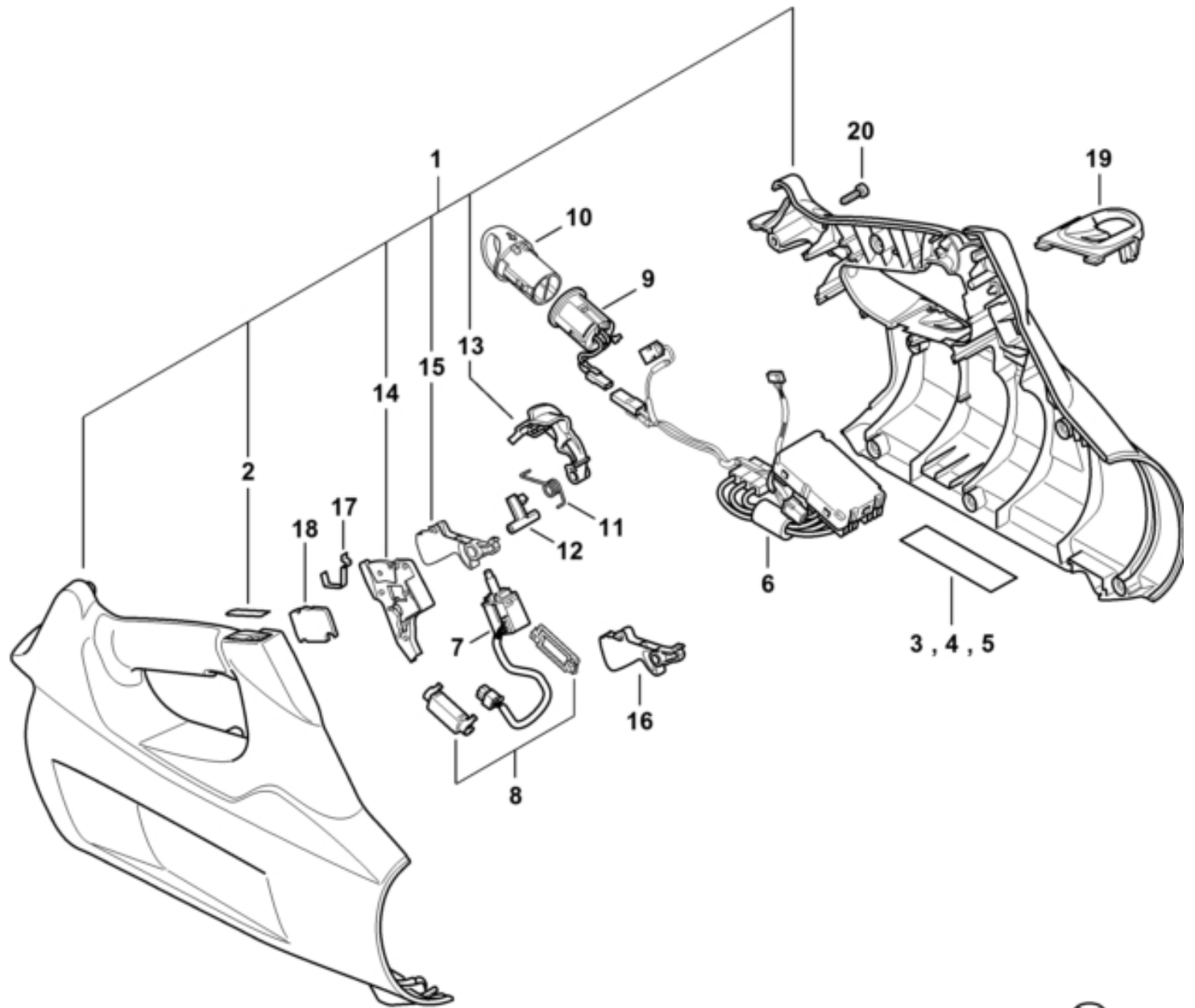
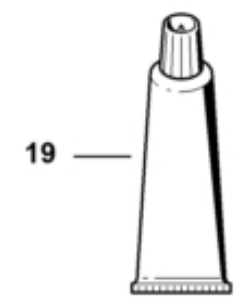
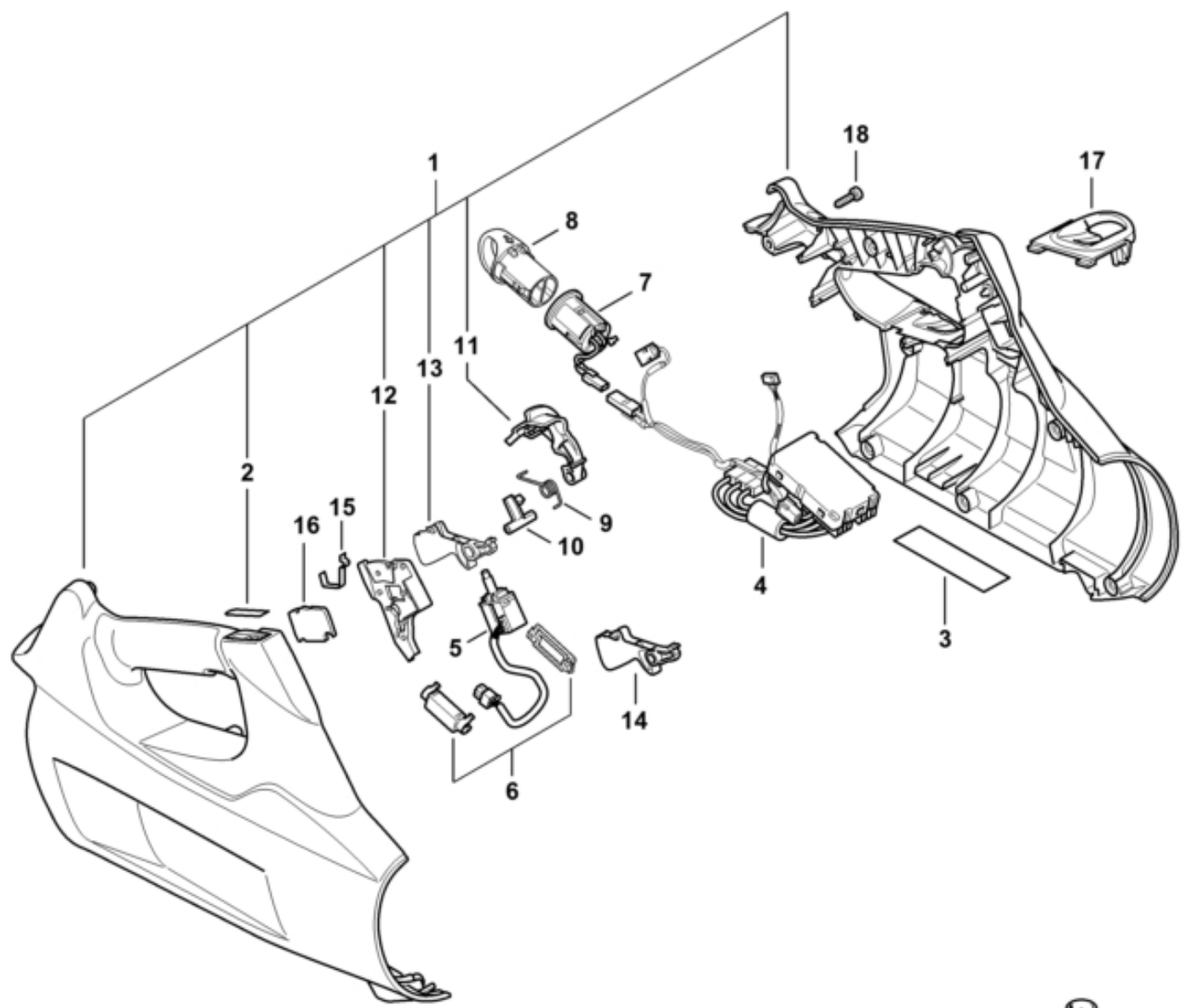


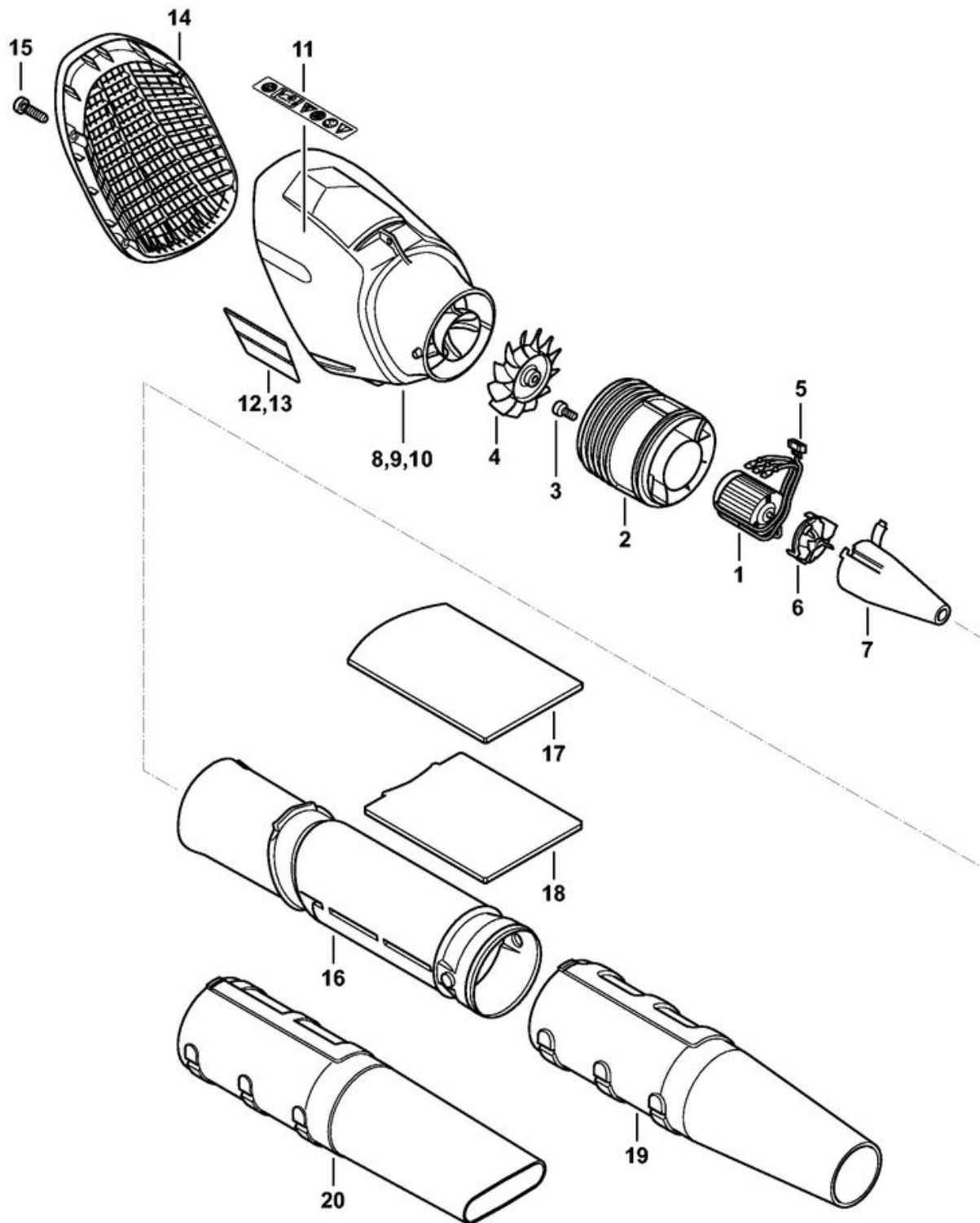
1	4866 790 1005	Cartier de poignée
2	4866 432 8300	Étiquette de tableau de bord
3	4866 967 1800	Plaque caractéristique BGA 100
4		Plaque caractéristique BGA 100 (CDN)
5		Plaque caractéristique BGA 100 (BR, J)
6	4866 430 1400	Module électronique
7	4857 430 0501	Interrupteur
8		Porte-fiches
9	4866 400 3401	Douille
10	4850 432 2301	Bouchon
11	4866 182 4500	Ressort coudé
12	4866 182 9700	Cliquet
13	4866 430 3401	Levier d'encliquetage
14	4866 403 2501	Recouvrement
15	4866 435 2401	Levier de commande
16	4866 435 2400	Levier de commande
17	4866 791 3100	Ressort
18	4866 430 1401	Module électronique
19	4866 798 8800	Oeillet de suspension
20	9074 477 4132	Vis cylindrique IS-P5x18
21	0781 120 1109	Graisse multifonctionnelle 80 g



1	4866 790 1005	Carter de poignée
2	4866 432 8300	Étiquette de tableau de bord
3		Plaque caractéristique BGA 100
4	4866 430 1400	Module électronique
5	4857 430 0501	Interrupteur
6		Porte-fiches
7	4866 400 3401	Douille
8	4850 432 2301	Bouchon
9	4866 182 4500	Ressort coudé
10	4866 182 9700	Cliquet
11	4866 430 3401	Levier d'encliquetage
12	4866 403 2501	Recouvrement
13	4866 435 2401	Levier de commande
14	4866 435 2400	Levier de commande
15	4866 791 3100	Ressort
16	4866 430 1401	Module électronique
17	4866 798 8800	Oeillet de suspension
18	9074 477 4132	Vis cylindrique IS-P5x18
19	0781 120 1109	Graisse multifonctionnelle 80 g



1	4866 600 0202	Moteur électrique
2	4866 770 0600	Distributeur annulaire
3	9022 341 0650	Vis cylindrique IS-M4x10
4	4866 770 0401	Roue à aubes
5	4866 440 3001	Faisceau de câbles
6	4866 602 0400	Recouvrement
7	4866 761 0300	Cône de sortie
8	4866 760 9801	Canal d'admission
9		Canal d'admission (USA)
10		Canal d'admission (CDN)
11	0000 967 7334	Pictogramme d'avertissement BGA
12		Plaque indicatrice (USA)
13		Plaque indicatrice (CDN)
14	4866 706 8000	Grille de protection
15	9074 477 4132	Vis cylindrique IS-P5x18
16	4866 701 5400	Tube de soufflage
17	4866 706 3204	Élément insonorisant
18	4866 706 3205	Élément insonorisant
19	4866 701 8300	Buse ronde droit
20	4866 701 8301	Buse plate droit



- 1 9022 341 0650 Vis cylindrique IS-M4x10
- 2 9074 477 4132 Vis cylindrique IS-P5x18

