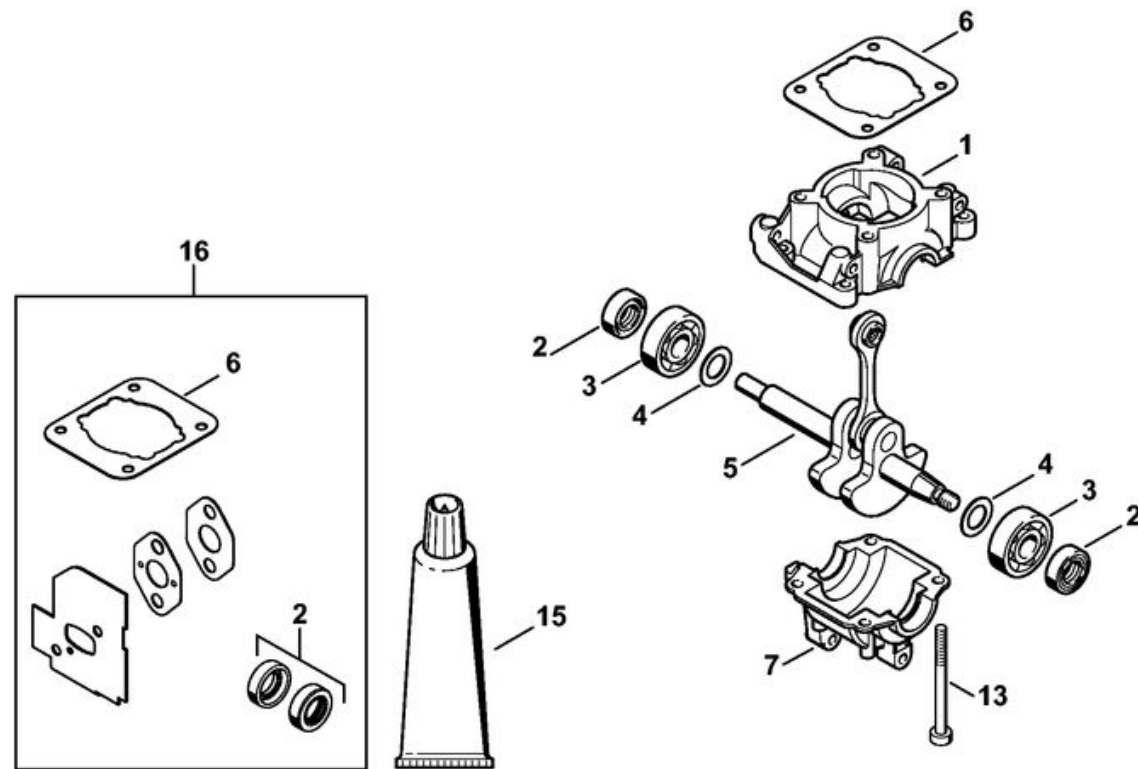
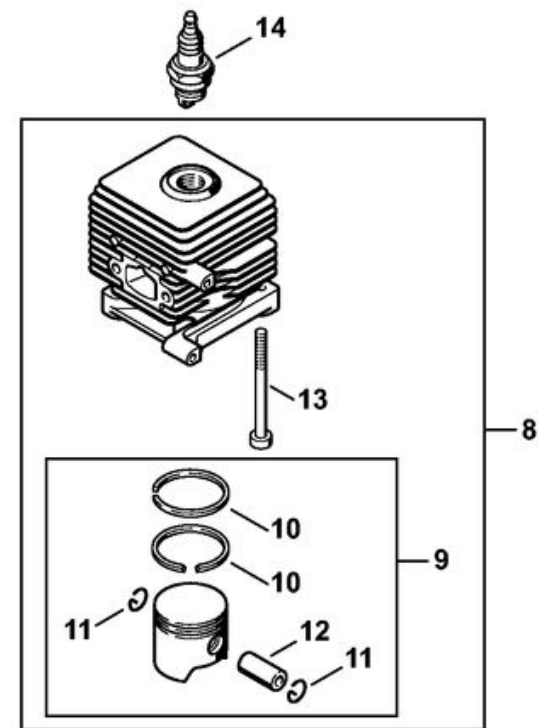
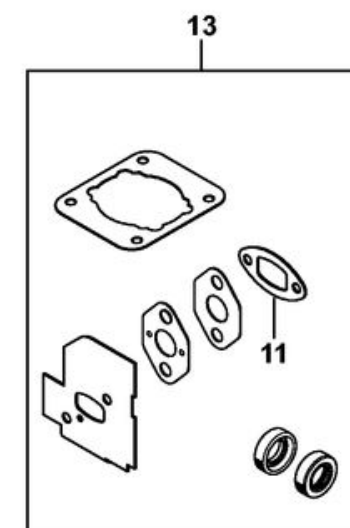
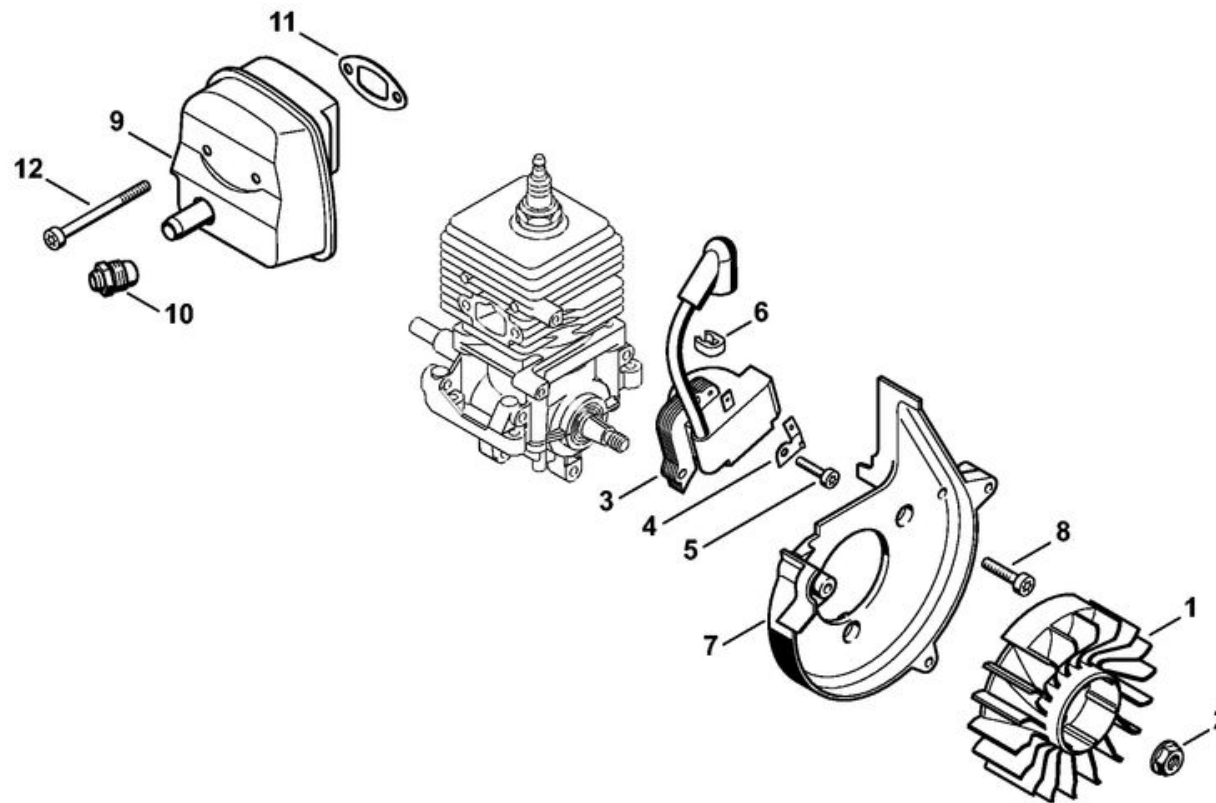


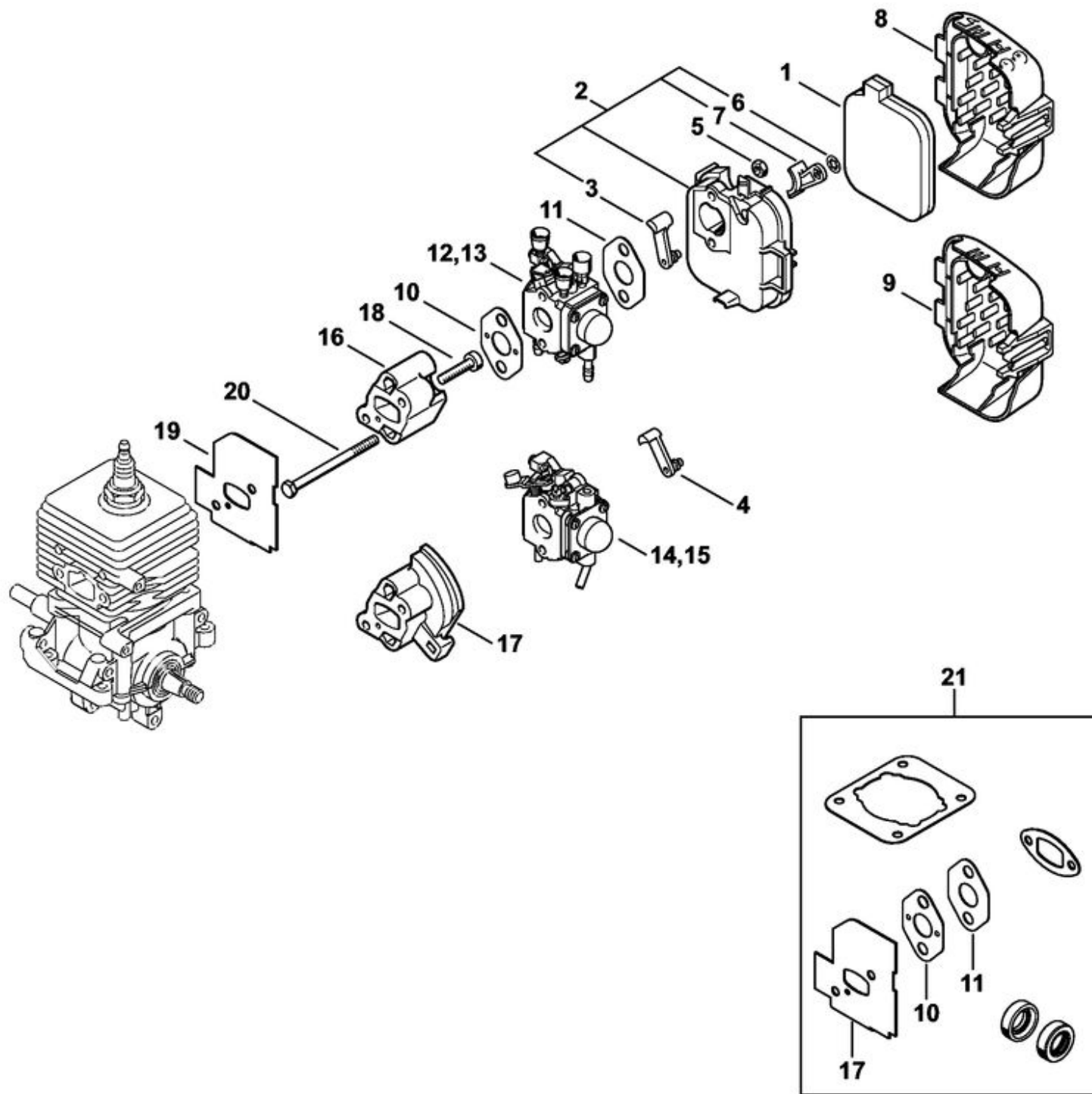
1	4140 021 0300	Carter de vilebrequin
2	9639 003 1230	Bague d'étanchéité 12x22x7
3	9503 003 0246	Roulement rainuré à billes 6201
4	4140 036 0300	Rondelle
5	4229 030 0400	Vilebrequin
6	4140 029 2300	Joint de cylindre
7	4140 021 2500	Carter inférieur
8	4140 020 1202	Cylindre avec piston Ø 34 mm
9	4140 030 2000	Piston Ø 34 mm
10	4137 034 3000	Segment de piston Ø 34x1,5 mm
11	9463 650 0807	Jonc d'arrêt 8x0,7
12	4137 034 1500	Axe de piston 8x5x22
13	9075 478 4268	Vis cylindrique IS-D5x60
14	0000 400 7000	Bougie NGK BPMR7A
14	1110 400 7005	Bougie Bosch WSR 6 F
15	0783 830 2000	Tube de pâte d'étanchéité HT rouge
16	4229 007 1050	Jeu de joints



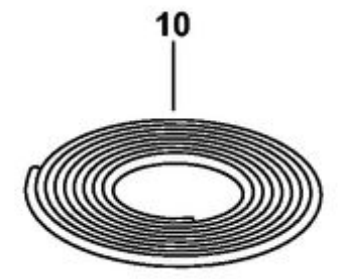
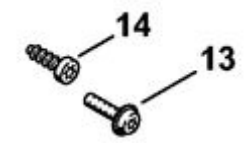
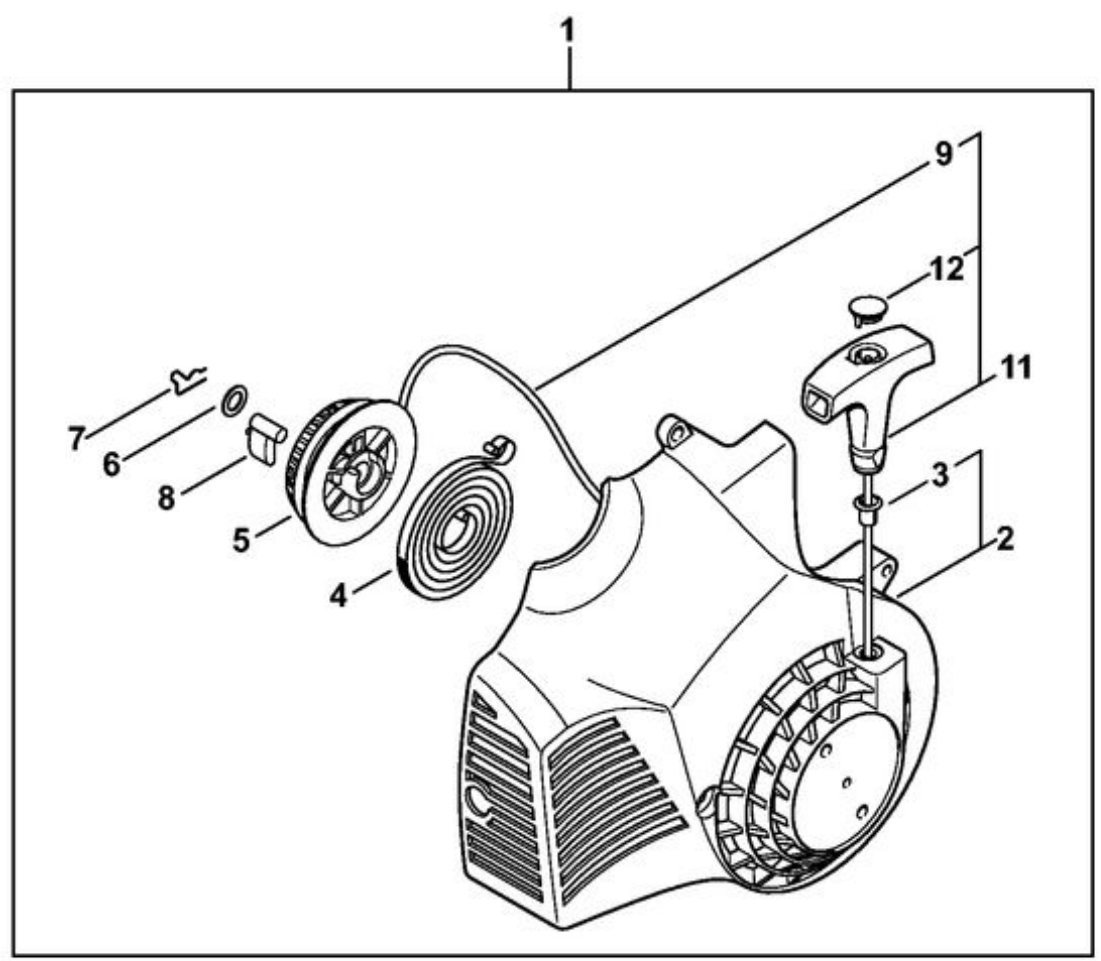
1	4140 400 1200	Rotor
2	0000 955 0802	Écrou à embase M8x1
3	4229 400 1300	Module d'allumage
4		Languette enfichable
5	9075 478 3023	Vis cylindrique IS-D4x22
6		Attache de câble
7	4228 084 1100	Carter en volute
8	9075 478 4159	Vis cylindrique IS-D5x24
9	4229 140 0608	Silencieux
10		Embout
11	4140 149 0602	Joint de silencieux
12	9075 478 4268	Vis cylindrique IS-D5x60
13	4229 007 1050	Jeu de joints



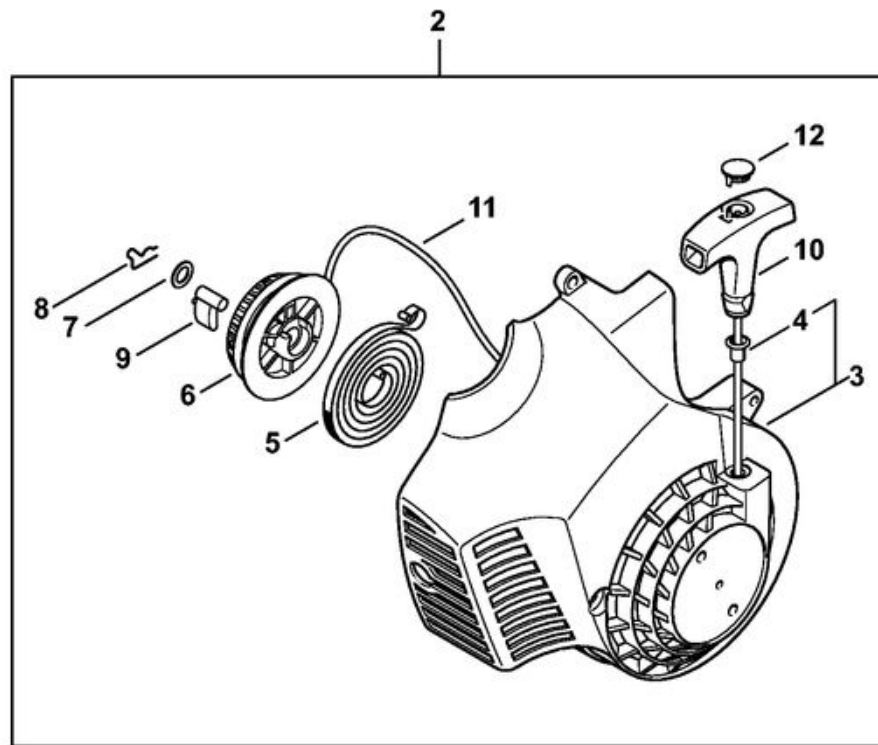
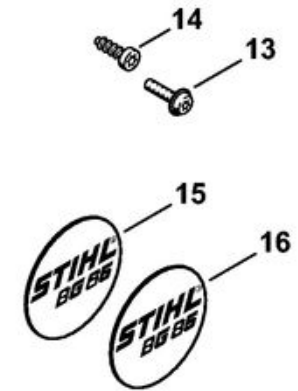
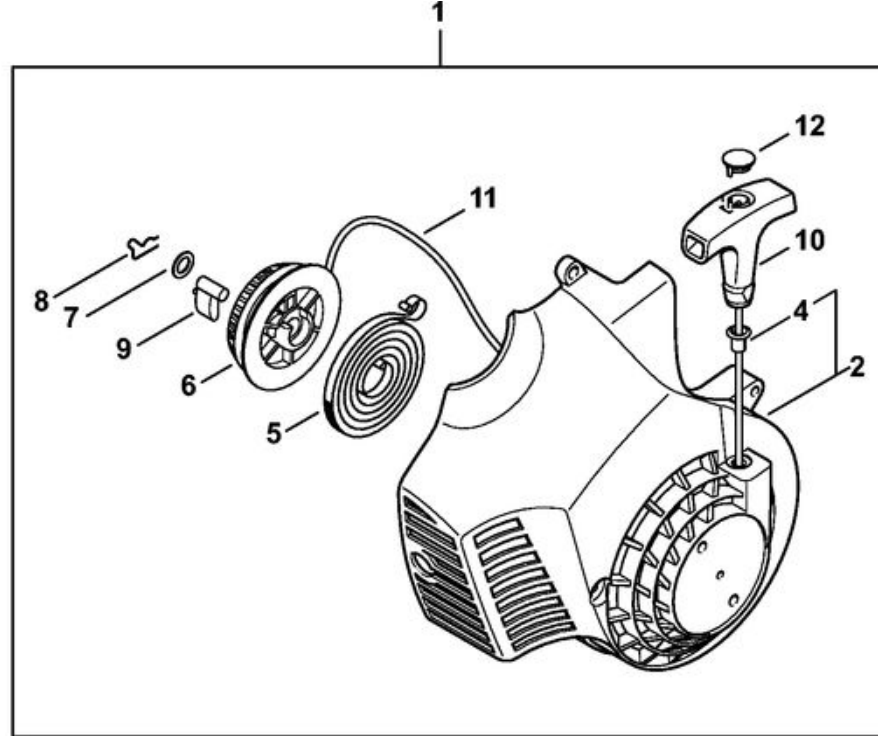
1	4229 120 1800	Filtre
2	4229 140 2801	Boîtier de filtre
3	4229 141 3700	Levier
4	4140 141 3700	Levier
5	9210 261 0700	Écrou à six pans M5
6	9417 003 7512	Clip-écrou 4,0x9,6x1,8
7	4229 141 3800	Volet de démarrage
8	4229 141 0501	Couvercle de filtre
9	4229 141 0500	Couvercle de filtre
10	4140 129 0900	Joint
11	4114 149 1205	Joint
12	4229 120 0606	Carburateur C1Q-S68H
13		Carburateur C1Q-S64
14	4229 120 0604	Carburateur C1Q-S55B
15		Carburateur C1Q-S50
16	4229 121 1601	Bride intermédiaire
17	4229 121 1600	Bride intermédiaire
18	9075 478 4159	Vis cylindrique IS-D5x24
19	4229 129 0900	Joint
20	9007 319 1135	Vis à six pans M5x65
21	4229 007 1050	Jeu de joints



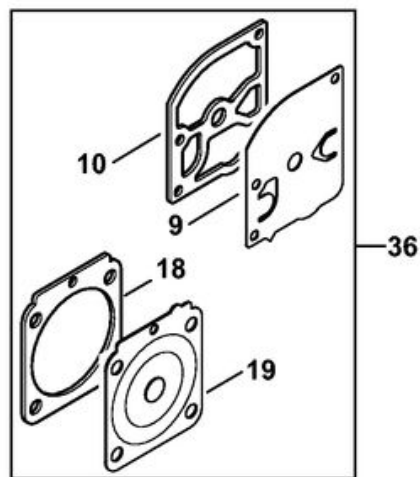
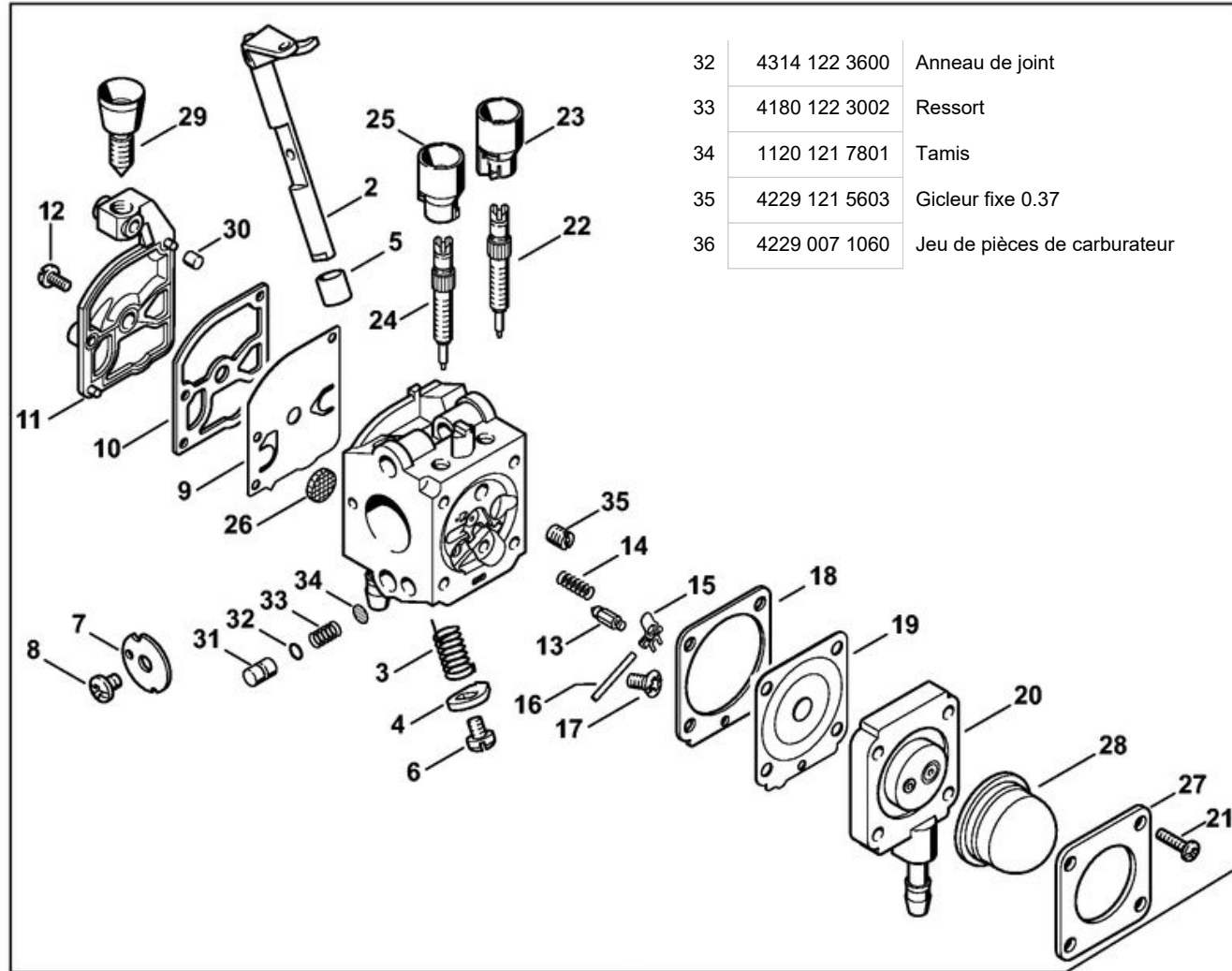
1	4229 080 2105	Cartier de ventilateur avec lanceur
2	4229 080 1802	Cartier de ventilateur
3	9416 868 6650	Rivet 6,5x0,5x8,8
4	4228 190 0600	Ressort de rappel
5	1123 195 0400	Poulie à câble
6	0000 958 0923	Rondelle
7	1118 195 3500	Ressort
8	1125 195 7200	Cliquet
9	1120 195 8200	Câble de lancement Ø 3x1060 mm
10	0000 930 2208	Câble de lancement Ø 3 mm x 30,5 m
10	0000 930 2211	Câble de lancement Ø 3 mm x 60,8 m
11	0000 190 3404	Poignée ElastoStart Ø 3 mm
12	0000 195 7000	Capuchon
13	0000 951 1100	Vis cylindrique IS-D5x20
14	9074 478 4425	Vis cylindrique IS-P6x19
15	4229 967 1502	Plaque matricule BG 85



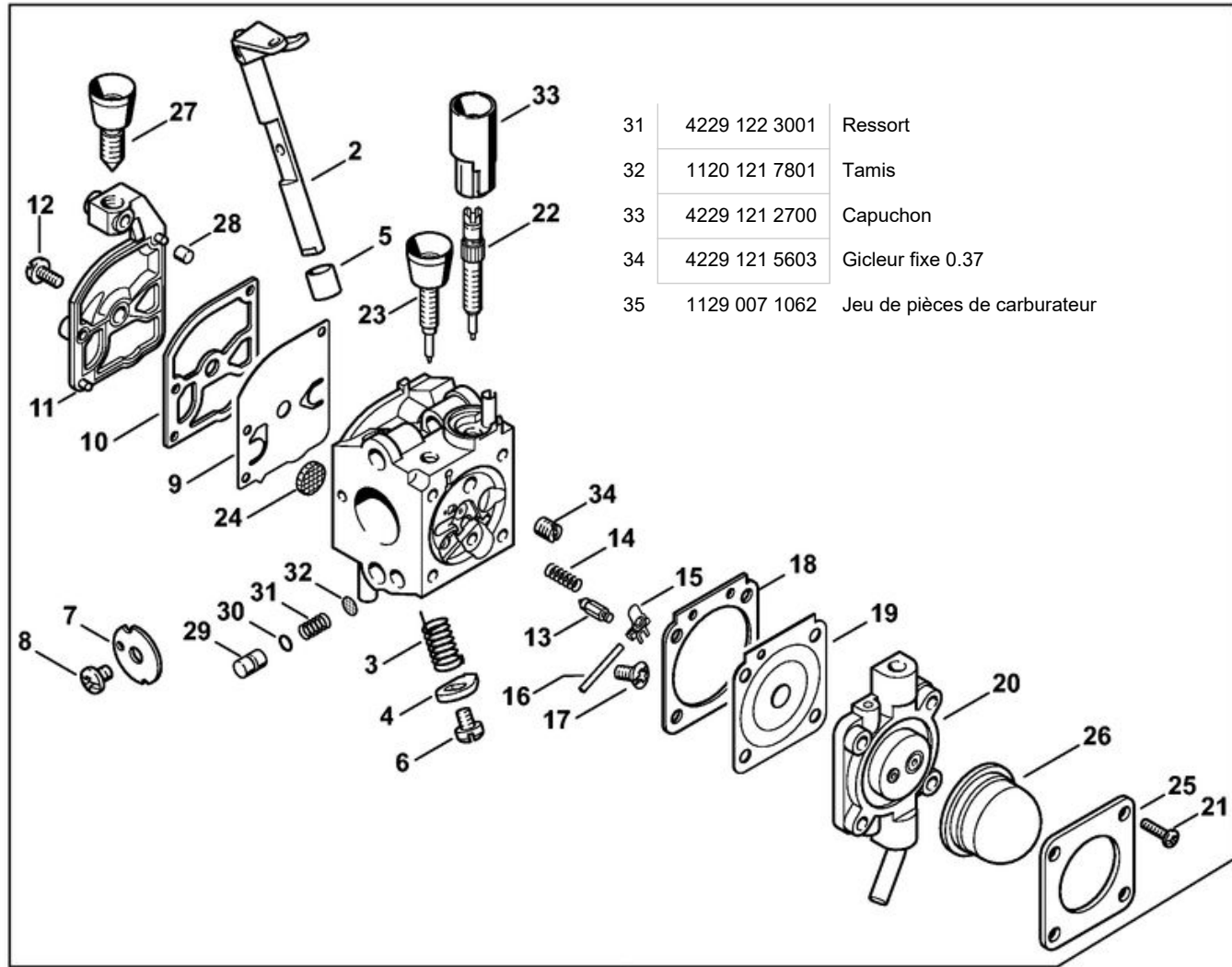
1	4229 080 2103	Cartier de ventilateur avec lanceur
2	4229 080 2101	Cartier de ventilateur avec lanceur
3	4229 080 1801	Cartier de ventilateur
4	4229 080 1800	Cartier de ventilateur
5	9416 868 6650	Rivet 6,5x0,5x8,8
6	4228 190 0600	Ressort de rappel
7	1123 195 0400	Poulie à câble
8	0000 958 0923	Rondelle
9	1118 195 3500	Ressort
10	1125 195 7200	Cliquet
11	0000 190 3404	Poignée ElastoStart Ø 3 mm
12	1120 195 8200	Câble de lancement Ø 3x1060 mm
13	0000 195 7000	Capuchon
14	0000 951 1100	Vis cylindrique IS-D5x20
15	9074 478 4425	Vis cylindrique IS-P6x19
16	4229 967 1502	Plaque matricule BG 85



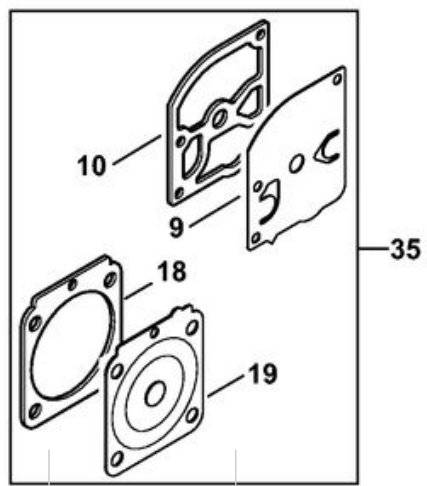
- |    |               |                                     |
|----|---------------|-------------------------------------|
| 1  | 4229 120 0606 | Carburateur C1Q-S68H                |
| 2  |               | Axe de papillon avec levier         |
| 3  | 4229 122 3000 | Ressort                             |
| 4  |               | Levier                              |
| 5  | 4134 122 5000 | Douille d'écartement                |
| 6  | 9079 319 0280 | Vis à tête plate M3x3,5             |
| 7  | 4229 121 3303 | Papillon                            |
| 8  | 1125 122 7403 | Vis à tête ronde                    |
| 9  | 1129 121 4800 | Membrane de pompe                   |
| 10 | 1123 129 0905 | Joint de pompe                      |
| 11 | 1123 121 0800 | Couvercle                           |
| 12 | 1120 122 7800 | Vis à tête bombée fraisée           |
| 13 | Z000018Z000   | Pointeau d'admission                |
| 14 | 1123 122 3001 | Ressort                             |
| 15 | 1125 121 5000 | Levier de réglage d'admission       |
| 16 | 1120 121 9200 | Axe                                 |
| 17 | 1120 122 6600 | Vis à embase                        |
| 18 | 4229 129 0901 | Joint de réglage                    |
| 19 | 4229 121 4700 | Membrane de réglage                 |
| 20 | 4229 120 2204 | Bride                               |
| 21 | 4226 122 7100 | Vis                                 |
| 22 | 4229 122 6701 | Vis H de richesse à haut régime     |
| 23 | 4229 121 2701 | Capuchon                            |
| 24 |               | Vis L de richesse au ralenti        |
| 25 | 4144 121 2700 | Capuchon                            |
| 26 | 1123 121 7800 | Tamis                               |
| 27 | 4140 121 0800 | Couvercle                           |
| 28 | 4226 121 2700 | Capuchon                            |
| 29 | 4229 122 6200 | Vis de réglage de régime de ralenti |
| 30 | 1125 122 4200 | Pièce de serrage                    |
| 31 | 4229 121 5802 | Piston de pompe                     |



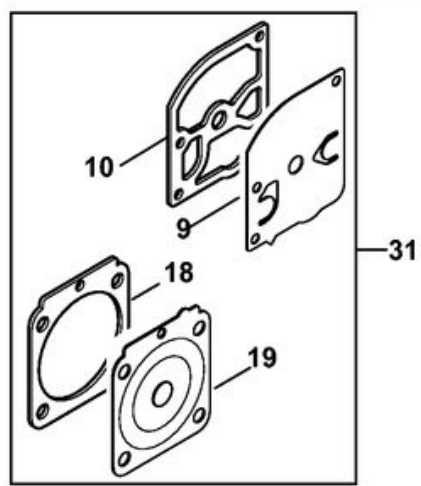
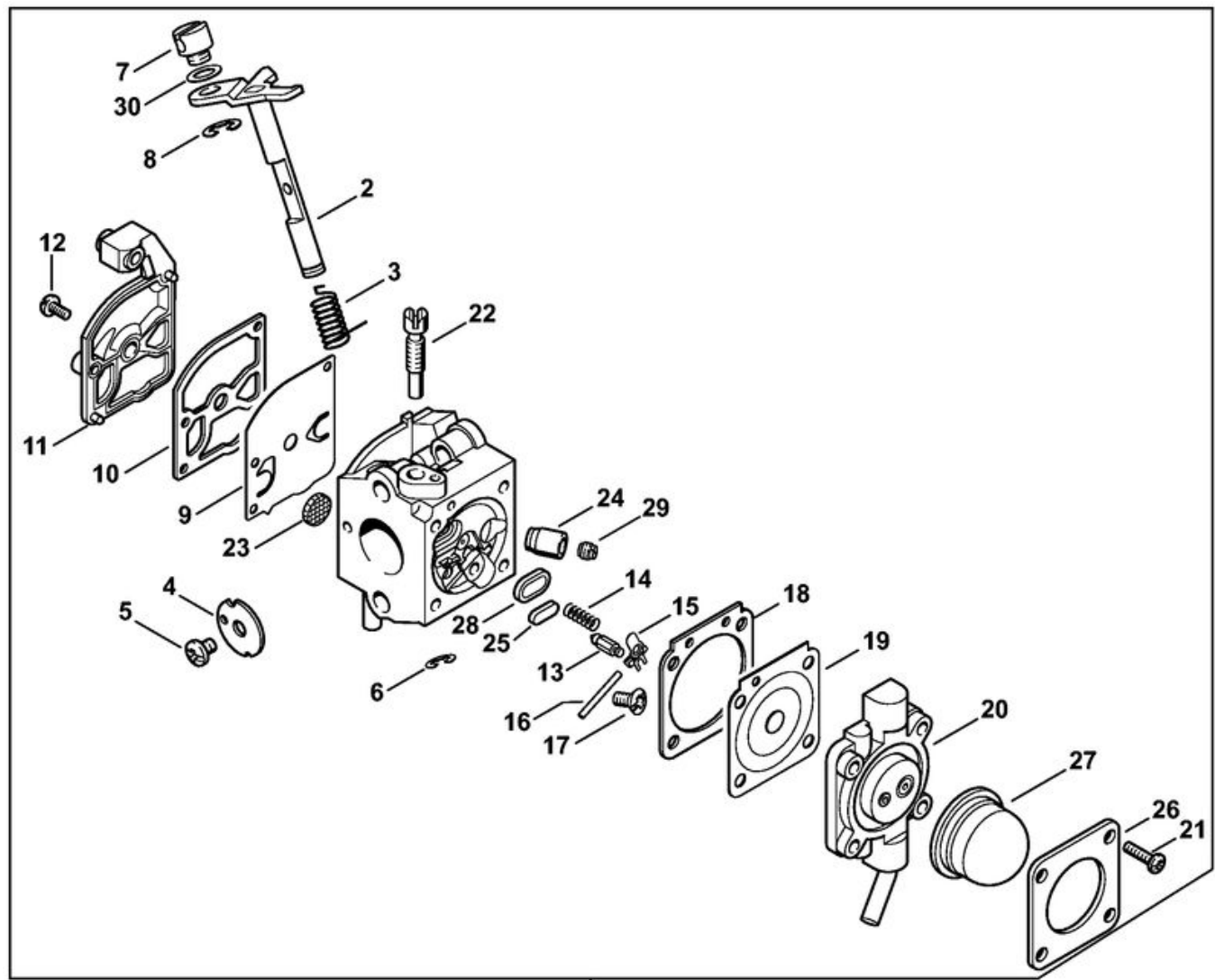
1		Carburateur C1Q-S64
2	4229 120 7100	Axe de papillon avec levier
3	4229 122 3000	Ressort
4		Levier
5	4134 122 5000	Douille d'écartement
6	9079 319 0280	Vis à tête plate M3x3,5
7	4229 121 3303	Papillon
8	1125 122 7403	Vis à tête ronde
9	1129 121 4800	Membrane de pompe
10	1123 129 0905	Joint de pompe
11	1123 121 0800	Couvercle
12	1120 122 7800	Vis à tête bombée fraisée
13	Z000018Z000	Pointeau d'admission
14	1123 122 3001	Ressort
15	1125 121 5000	Levier de réglage d'admission
16	1120 121 9200	Axe
17	1120 122 6600	Vis à embase
18		Joint de réglage
19	4129 121 4700	Membrane de réglage
20		Bride
21	4226 122 7100	Vis
22	4229 122 6700	Vis H de richesse à haut régime
23	4229 122 6800	Vis L de richesse au ralenti
24	1123 121 7800	Tamis
25	4140 121 0800	Couvercle
26	4226 121 2700	Capuchon
27	4229 122 6200	Vis de réglage de régime de ralenti
28	1125 122 4200	Pièce de serrage
29	4229 121 5800	Piston de pompe
30	4140 122 3600	Anneau de joint



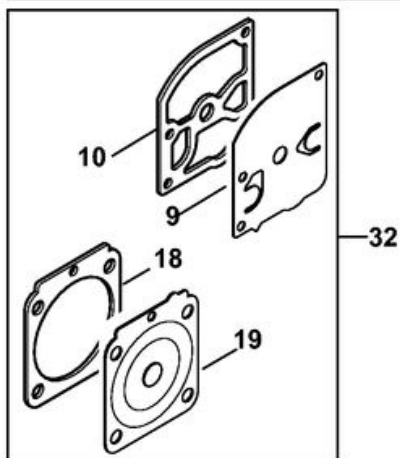
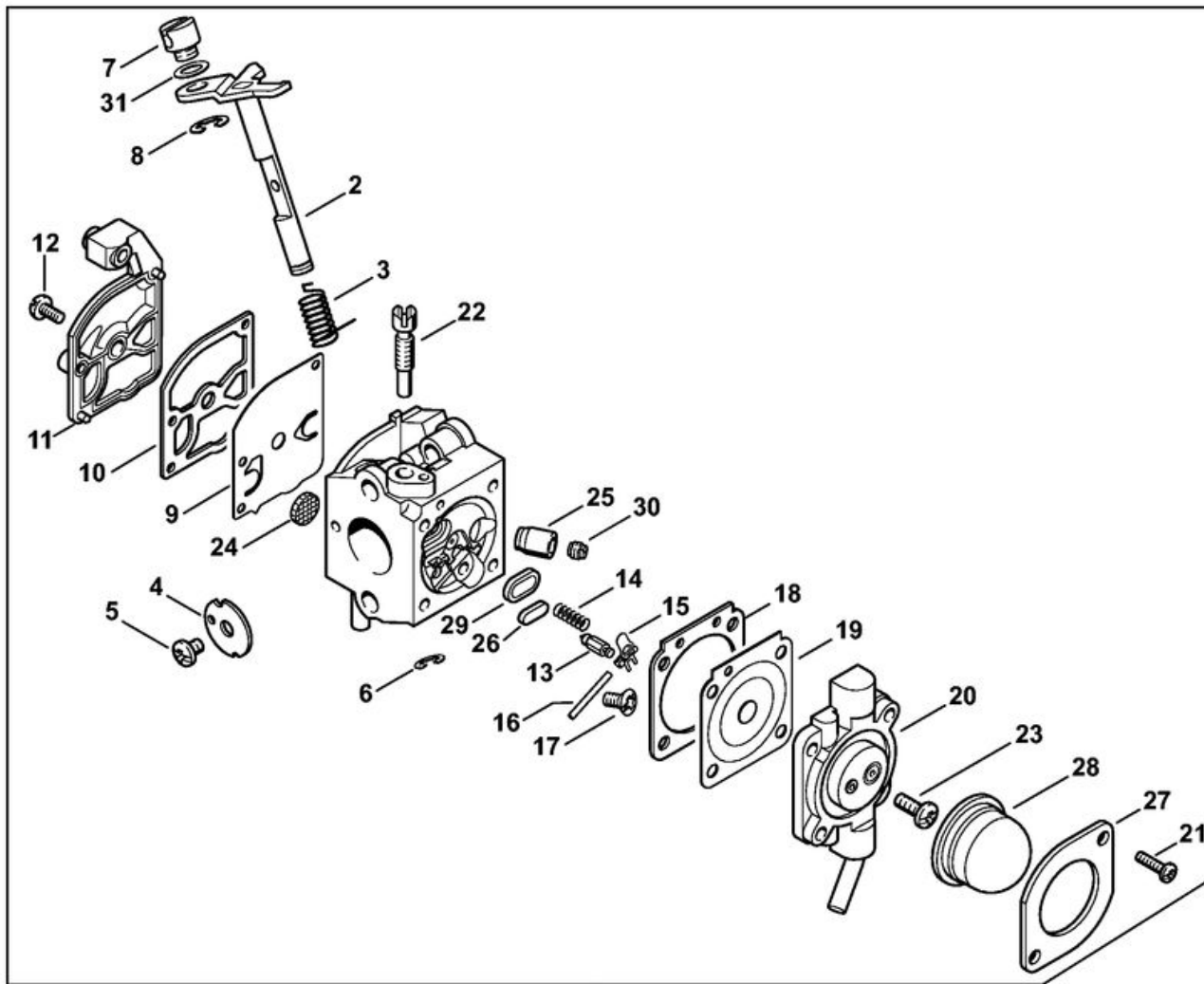
31	4229 122 3001	Ressort
32	1120 121 7801	Tamis
33	4229 121 2700	Capuchon
34	4229 121 5603	Gicleur fixe 0.37
35	1129 007 1062	Jeu de pièces de carburateur



1	4229 120 0604	Carburateur C1Q-S55B
2	4226 120 7100	Axe de papillon avec levier
3	1123 122 3000	Ressort
4	4229 121 3302	Papillon
5	1125 122 7403	Vis à tête ronde
6		Circlip
7	4137 121 8900	Boulon
8	1120 122 9000	Circlip
9	1129 121 4800	Membrane de pompe
10	1123 129 0905	Joint de pompe
11	4128 121 0800	Couvercle
12	1120 122 7800	Vis à tête bombée fraisée
13	Z000018Z000	Pointeau d'admission
14	1123 122 3001	Ressort
15	1125 121 5000	Levier de réglage d'admission
16	1120 121 9200	Axe
17	1120 122 6600	Vis à embase
18		Joint de réglage
19	4129 121 4700	Membrane de réglage
20		Bride
21	4226 122 7100	Vis
22	4137 122 6300	Vis de réglage de régime de ralenti
23	1123 121 7800	Tamis
24	4229 122 5100	Soupape de sortie
25	4119 121 0700	Plaque de fermeture
26	4140 121 0800	Couvercle
27	4226 121 2700	Capuchon
28	4129 121 0700	Plaque de fermeture
29	4229 121 5602	Gicleur fixe 0.35
30	4137 121 8600	Rondelle
31	1129 007 1062	Jeu de pièces de carburateur

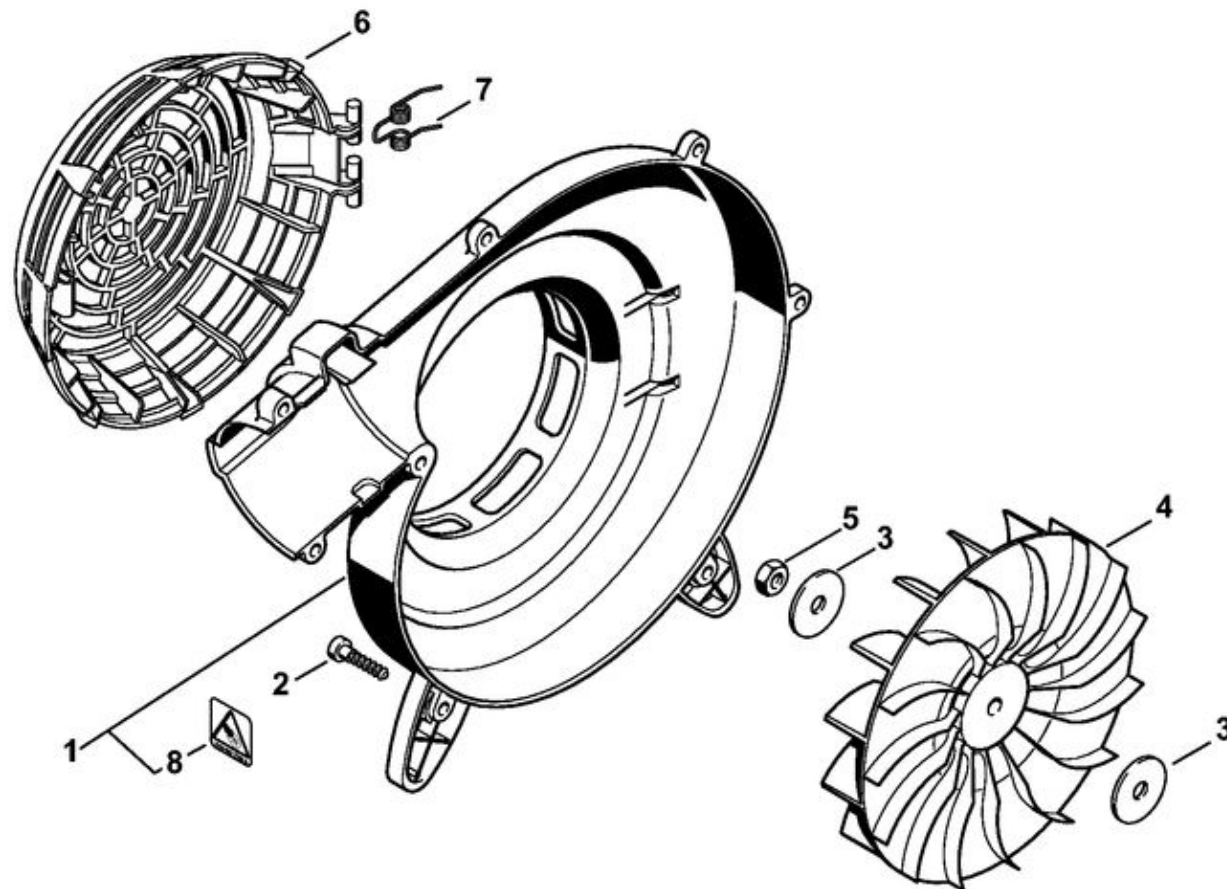




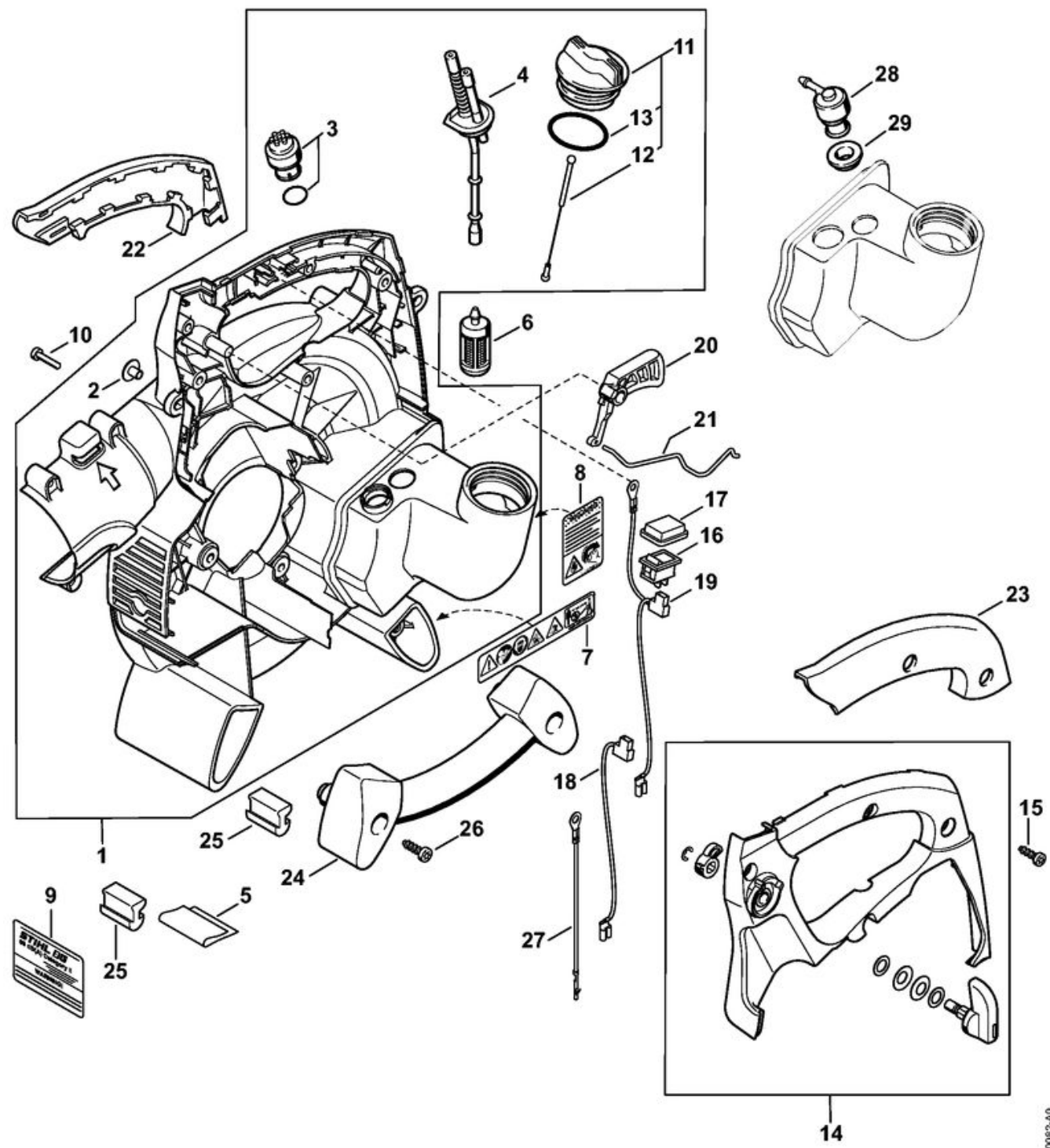


1		Carbureteur C1Q-S50
2	4226 120 7100	Axe de papillon avec levier
3	1123 122 3000	Ressort
4		Papillon
5	1125 122 7403	Vis à tête ronde
6		Circlip
7	4119 121 8900	Boulon
8	1120 122 9000	Circlip
9	1129 121 4800	Membrane de pompe
10	1123 129 0905	Joint de pompe
11	4128 121 0800	Couvercle
12	1120 122 7800	Vis à tête bombée fraisée
13	Z000018Z000	Pointeau d'admission
14	1123 122 3001	Ressort
15	1125 121 5000	Levier de réglage d'admission
16	1120 121 9200	Axe
17	1120 122 6600	Vis à embase
18		Joint de réglage
19	4129 121 4700	Membrane de réglage
20		Bride
21	4226 122 7100	Vis
22	4229 122 6300	Vis de réglage de régime de ralenti
23	1128 122 7100	Vis
24	1123 121 7800	Tamis
25	4229 122 5100	Soupape de sortie
26	4119 121 0700	Plaque de fermeture
27	4226 121 0800	Couvercle
28	4226 121 2700	Capuchon
29	4129 121 0700	Plaque de fermeture
30	4229 121 5601	Gicleur fixe 0.36
31	4137 121 8600	Rondelle
32	1129 007 1062	Jeu de pièces de carbureteur

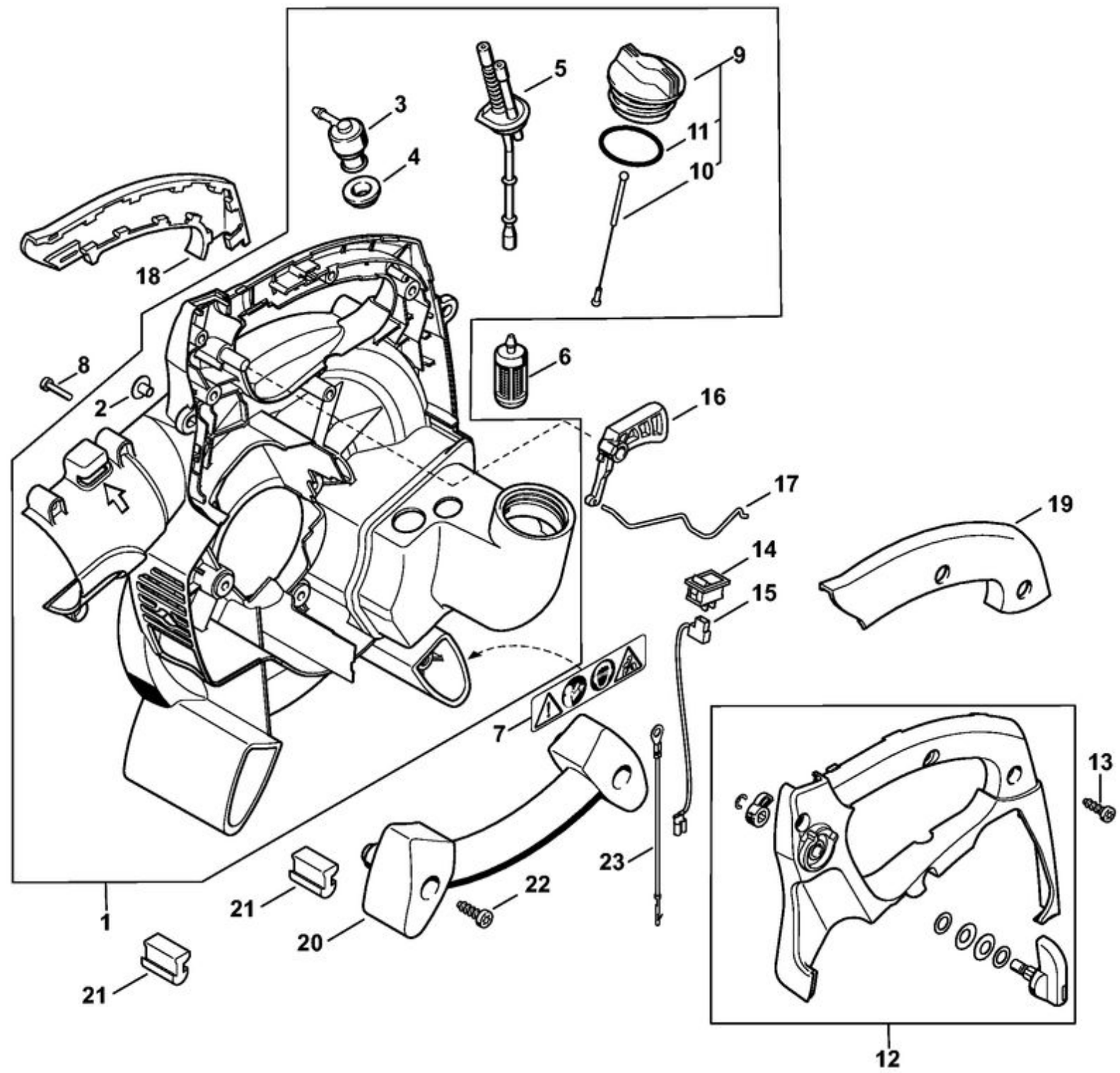
1	4229 701 0613	Carter de turbine extérieur
2	9074 478 4143	Vis cylindrique IS-P6x26
3	4229 704 7900	Rondelle
4	4229 704 3400	Turbine
5	9211 260 1150	Écrou à six pans M8x1 gauche
6	4229 706 8000	Grille de protection
7	0000 998 0807	Ressort coudé
8	0000 967 7285	Pictogramme d'avertissement grille de protection



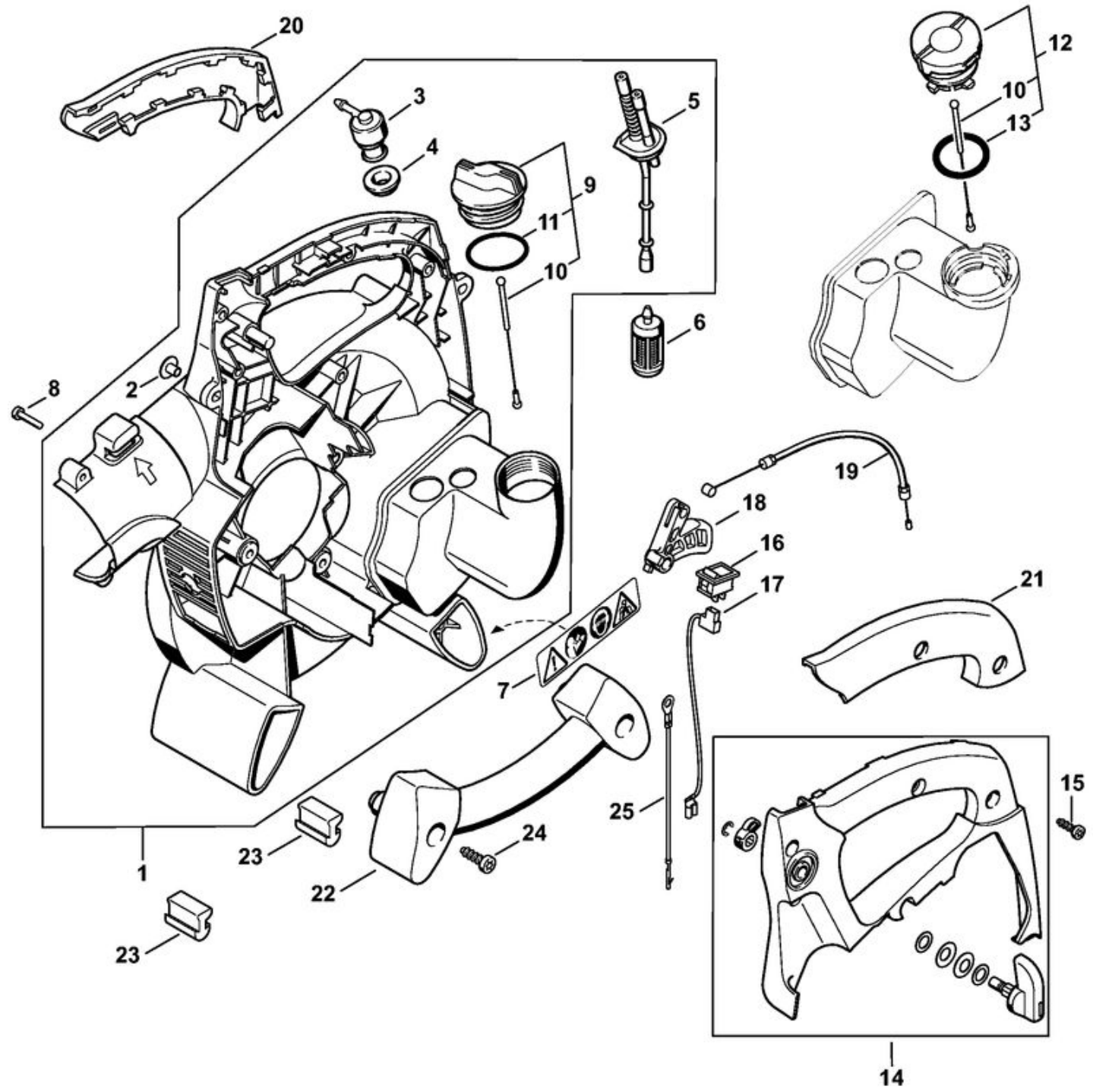
1	4229 700 4126	Carter de turbine intérieur
2	9443 825 7130	Rivet tubulaire 7,5x1x6,8
3	0000 350 5800	Aération de réservoir
4	4229 358 7702	Tuyau
5		Feuille calorifuge (Cat.)
6	0000 350 3502	Crépine d'aspiration
7		Pictogramme d'avertissement BG/SH
8		Pictogramme d'avertissement (USA)
9		Plaque indicatrice (USA)
10	9075 478 4159	Vis cylindrique IS-D5x24
11	0000 350 0527	Bouchon de réservoir
12	0000 350 0900	Corde
13	9645 951 3890	Joint torique 35x3-FPM 80
14	4229 790 0609	Monture de poignée
15	9074 478 4545	Vis cylindrique IS-P6x26,5
16	4229 430 0202	Commutateur d'arrêt
17	4229 435 1700	Capuchon de protection
18	4229 440 1900	Fil électrique
19	4229 440 1903	Fil électrique
20	4229 182 1004	Manette des gaz
21		Tringlerie des gaz
22	4229 791 0801	Monture de poignée droite
23	4229 791 0802	Monture de poignée gauche
24	4229 791 0200	Poignée
25	4229 706 8500	Pied
26	9074 478 4425	Vis cylindrique IS-P6x19
27	4229 440 2200	Câble de masse
28	4203 350 5801	Aération de réservoir
29	4223 353 9201	Douille



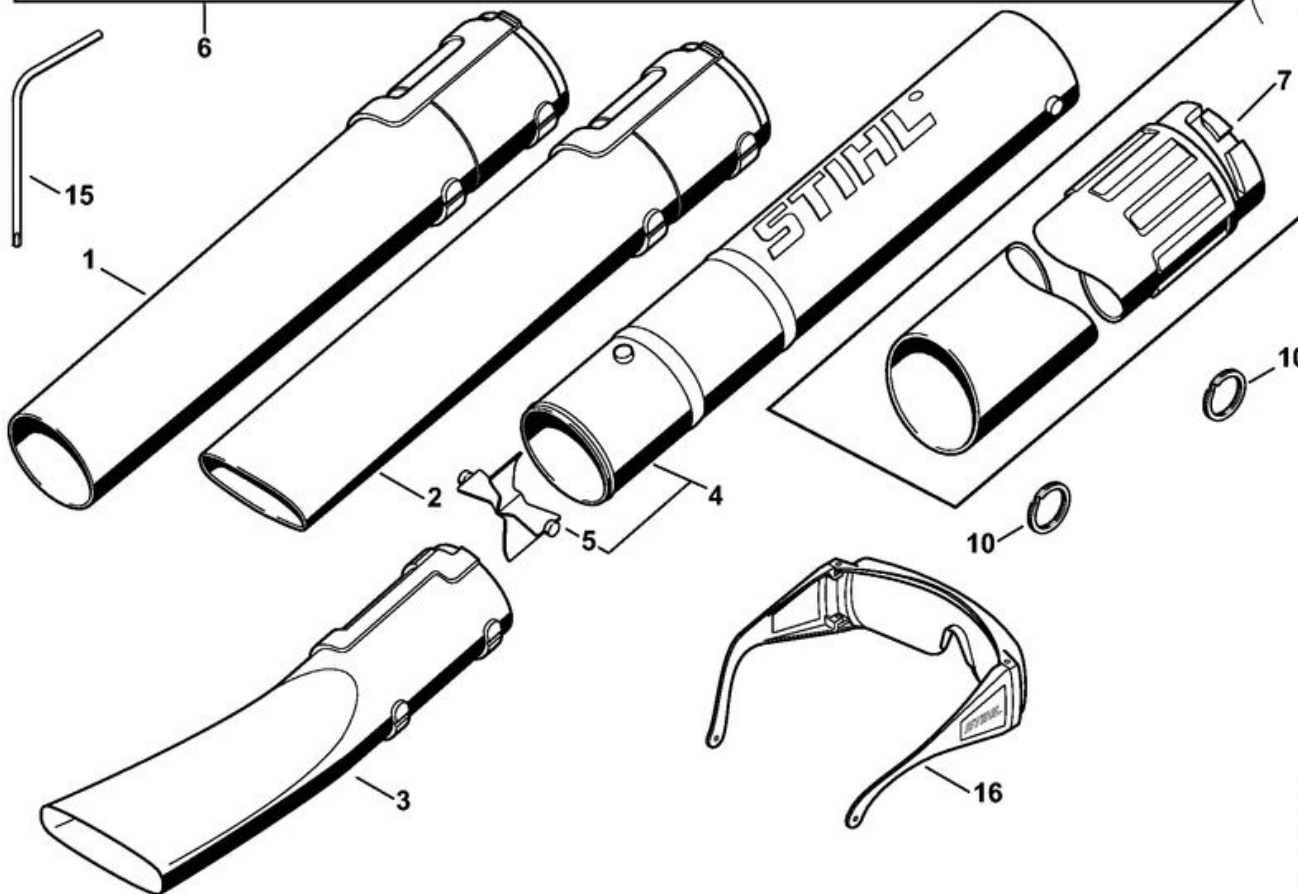
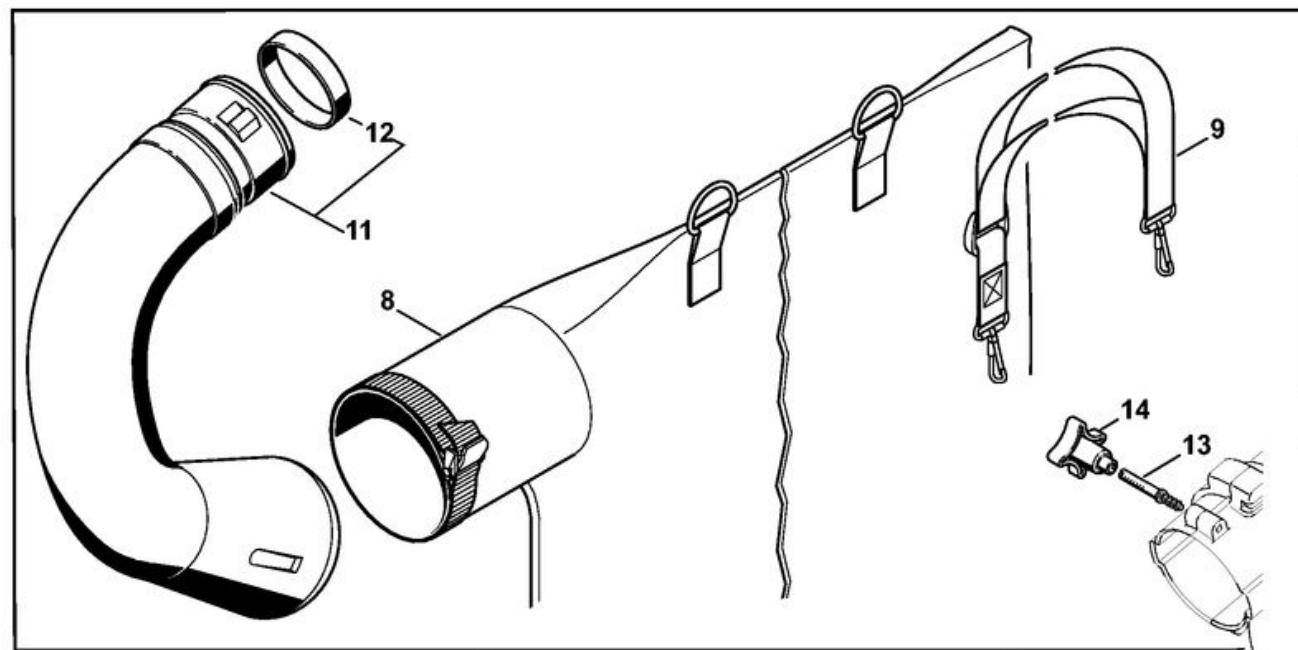
- 1 4229 700 4155 Carter de turbine intérieur
- 2 9443 825 7130 Rivet tubulaire 7,5x1x6,8
- 3 4203 350 5801 Aération de réservoir
- 4 4223 353 9201 Douille
- 5 4229 358 7702 Tuyau
- 6 0000 350 3502 Crépine d'aspiration
- 7 0000 967 3700 Pictogramme d'avertissement HS
- 8 9075 478 4159 Vis cylindrique IS-D5x24
- 9 0000 350 0527 Bouchon de réservoir
- 10 0000 350 0900 Corde
- 11 9645 951 3890 Joint torique 35x3-FPM 80
- 12 4229 790 0606 Monture de poignée
- 13 9074 478 4545 Vis cylindrique IS-P6x26,5
- 14 4229 430 0202 Commutateur d'arrêt
- 15 4229 440 1900 Fil électrique
- 16 Manette des gaz
- 17 Tringlerie des gaz
- 18 Monture de poignée droite
- 19 Monture de poignée gauche
- 20 4229 791 0200 Poignée
- 21 4229 706 8500 Pied
- 22 9074 478 4425 Vis cylindrique IS-P6x19
- 23 4229 440 2200 Câble de masse



1	4229 700 4155	Carter de turbine intérieur
2	9443 825 7130	Rivet tubulaire 7,5x1x6,8
3	4203 350 5801	Aération de réservoir
4	4223 353 9201	Douille
5	4229 358 7702	Tuyau
6	0000 350 3502	Crépine d'aspiration
7	0000 967 3700	Pictogramme d'avertissement HS
8	9075 478 4159	Vis cylindrique IS-D5x24
9	0000 350 0527	Bouchon de réservoir
10	0000 350 0900	Corde
11	9645 951 3890	Joint torique 35x3-FPM 80
12	0000 350 0533	Bouchon de réservoir
13	9645 948 7734	Joint torique 25x3,5
14	4229 790 0602	Monture de poignée
15	9074 478 4545	Vis cylindrique IS-P6x26,5
16	4229 430 0202	Commutateur d'arrêt
17	4229 440 1900	Fil électrique
18	4229 182 1001	Manette des gaz
19	4229 180 1101	Câble de commande des gaz
20		Monture de poignée droite
21		Monture de poignée gauche
22	4229 791 0200	Poignée
23	4229 706 8500	Pied
24	9074 478 4425	Vis cylindrique IS-P6x19
25	4229 440 2200	Câble de masse



1	4229 708 6300	Buse ronde droit
2	4229 708 6301	Buse plate droit
3	4241 708 6302	Buse plate coudé
4	4229 760 8200	Tube
5	4241 703 5600	Grille
6		Kit aspirateur
7	4804 708 3500	Tube d'aspiration
8	4229 708 9702	Sac de ramassage
9	4227 710 9003	Bretelle
10	0000 791 8400	Anneau (2 pièces)
11	4229 700 6900	Coude
12	4229 708 6100	Bague
13	4229 716 6800	Vis à embase
14	4229 716 6700	Écrou en étoile
15	0812 370 1000	Tournevis T27x120x70
16	0000 884 0307	Lunettes de protection



1	4241 007 1003	Kit nettoyeur de gouttières
2		Adaptateur
3		Collier de serrage
4		Tube
5		Coude

