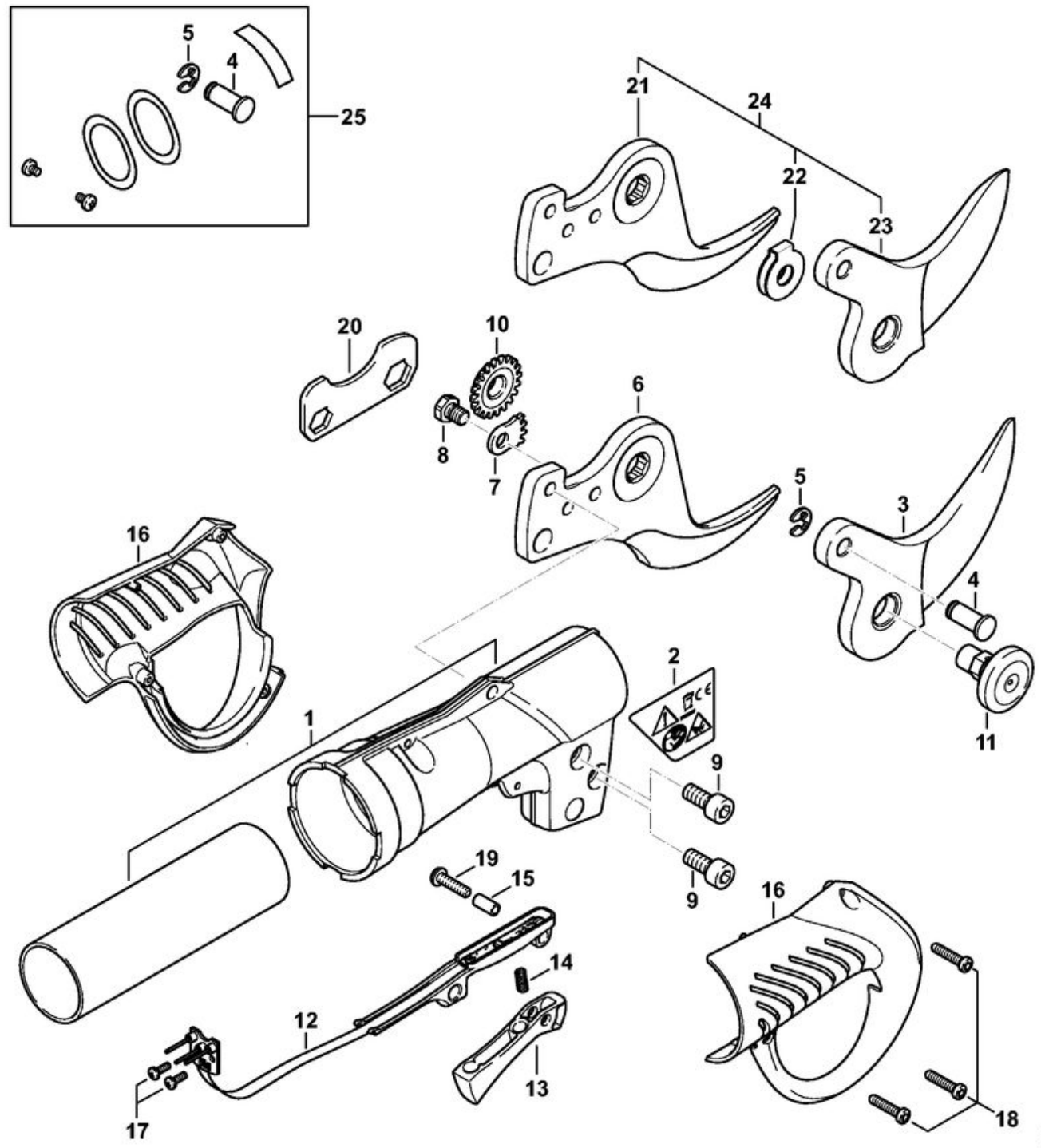
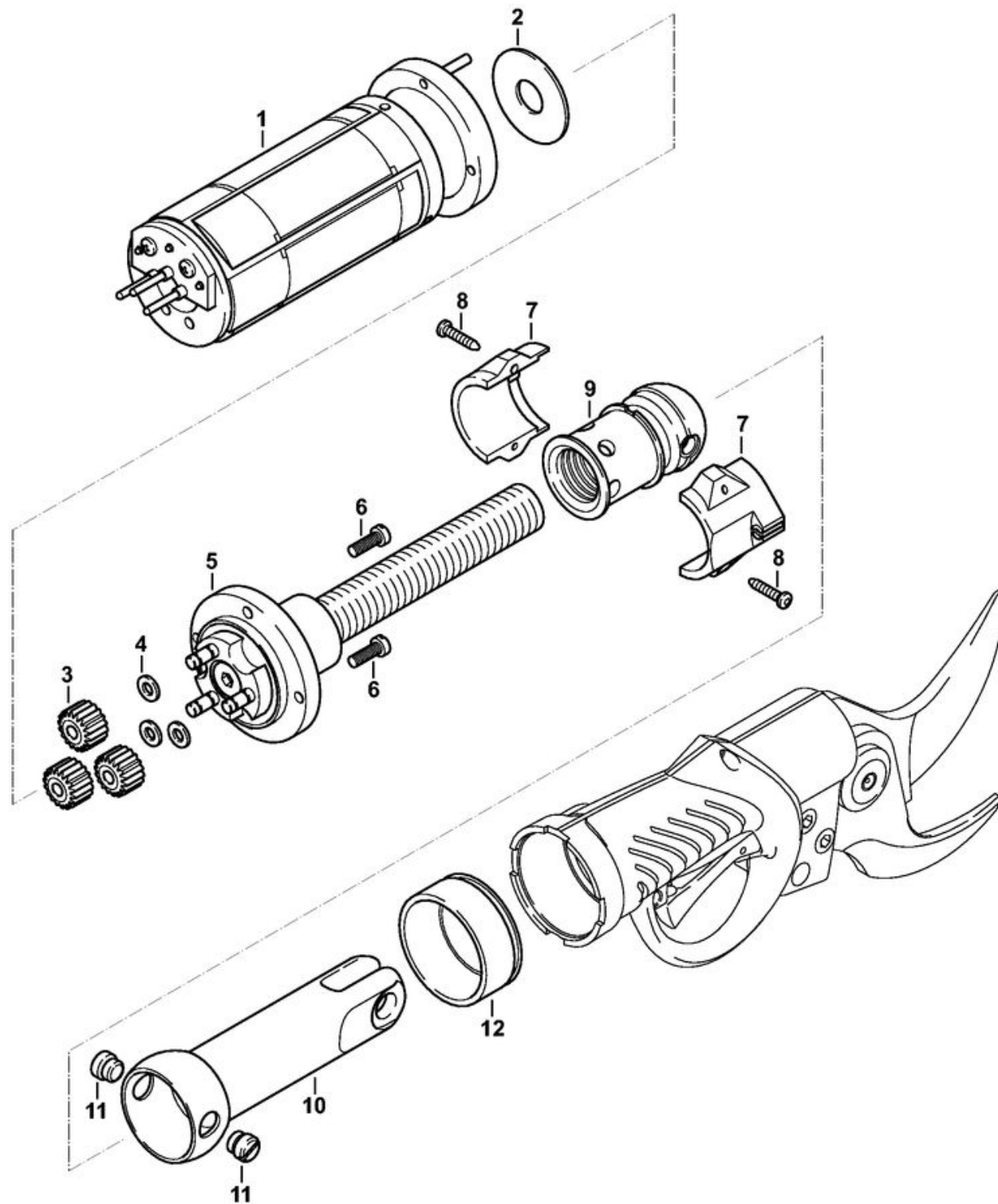


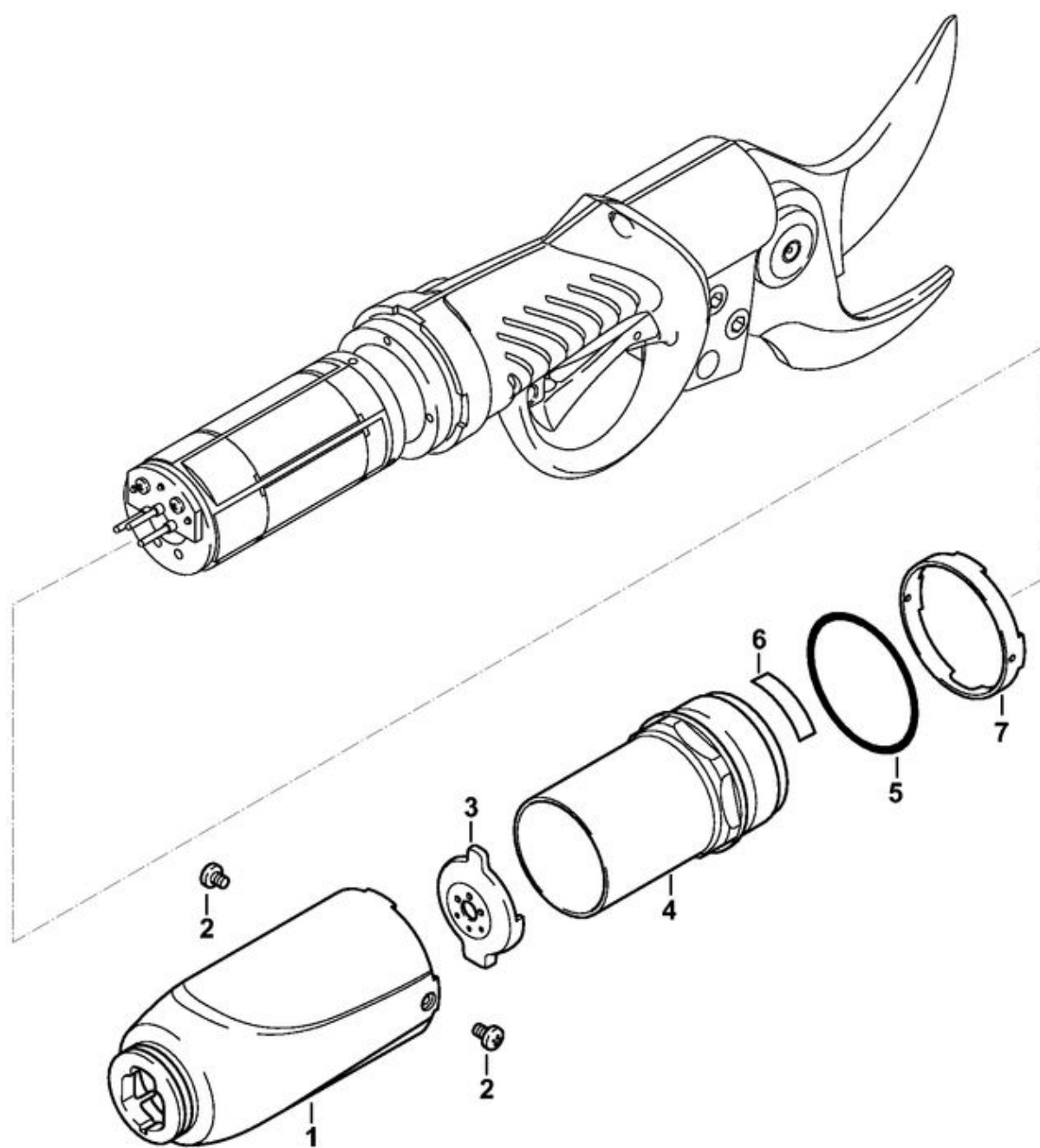
1	4861 790 1000	Cartier de poignée
2	4861 967 4000	Pictogramme d'avertissement ASA
3	4861 702 2300	Lame
4	4861 793 9500	Axe
5	4861 642 8900	Rondelle d'arrêt
6	4861 820 7500	Contre-lame
7	4861 716 8000	Secteur denté
8	4861 951 9708	Vis à six pans
9	4861 951 9700	Vis M5x12
10	4861 716 8500	Écrou de réglage
11	4861 708 1100	Graisneur
12	4861 430 4300	Gâchette de commande avec électronique
13		Levier de commande
14		Ressort
15	4861 716 1500	Douille
16	4861 790 0602	Monture de poignée
17	4861 951 9706	Vis M2x6
18	4861 951 9701	Vis P2,5x12
19	4861 951 9702	Vis M3x12
20	0000 895 0600	Outil de réglage
21	4861 820 7502	Contre-lame
22	4861 713 8800	Pièce d'écartement
23	4861 702 2303	Lame de couteau
24	4861 007 4200	Jeu de lames
25	4861 007 4100	Kit de maintenance



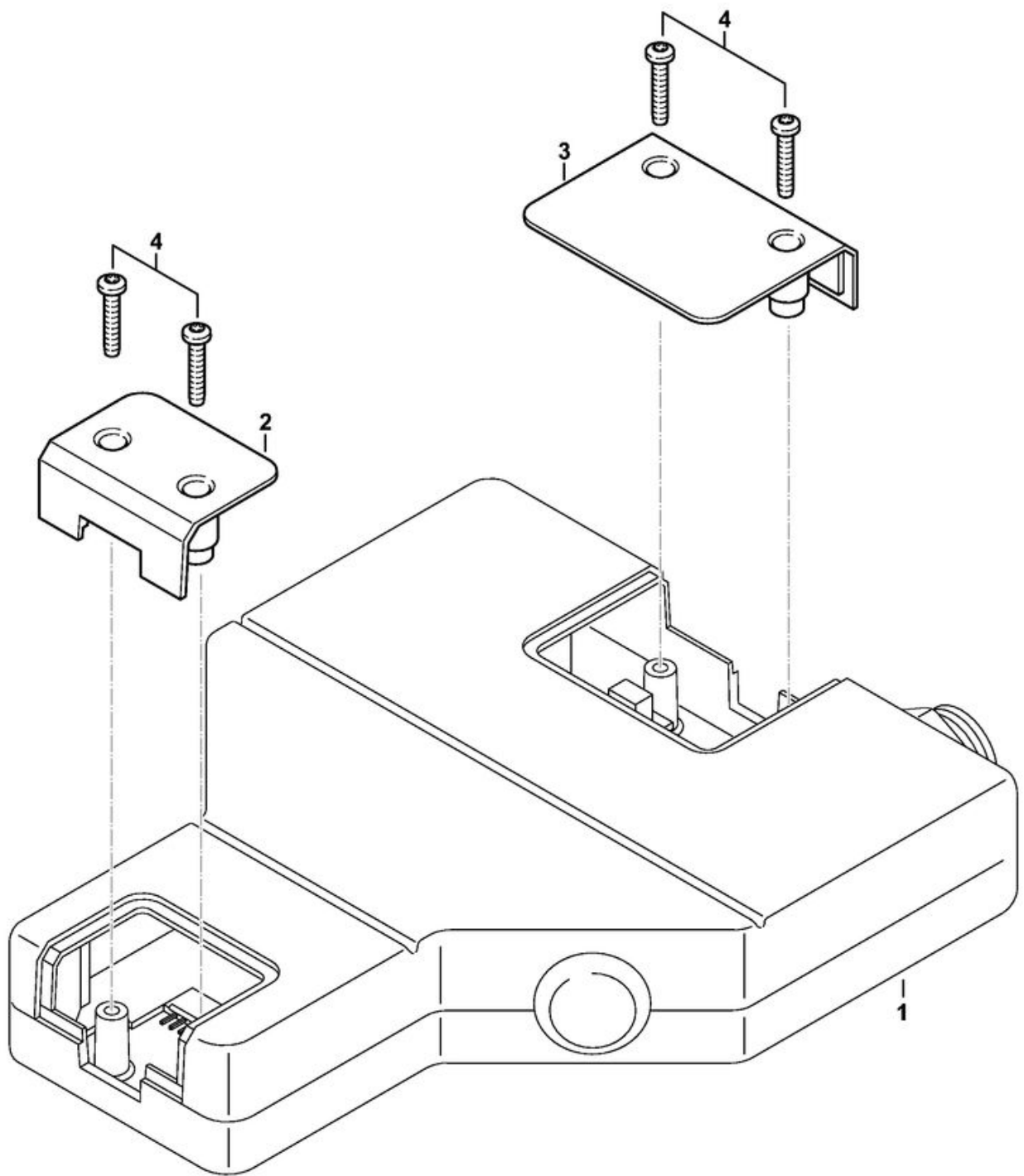
1	4861 600 0200	Moteur électrique
2	4861 958 0200	Rondelle
3	4861 640 7300	Jeu de pignons
4	4861 007 3200	Jeu de cales d'épaisseur
5	4861 630 0100	Broche à recirculation de billes
6	4861 951 9705	Vis M2,5x8
7	4861 400 7700	Transmetteur d'angle de rotation
8		Vis P2x10
9	4861 640 9500	Écrou à recirculation de billes
10	4861 740 7300	Poussoir
11	4861 951 9715	Vis
12	4861 764 1200	Racleur
	4861 007 4100	Kit de maintenance



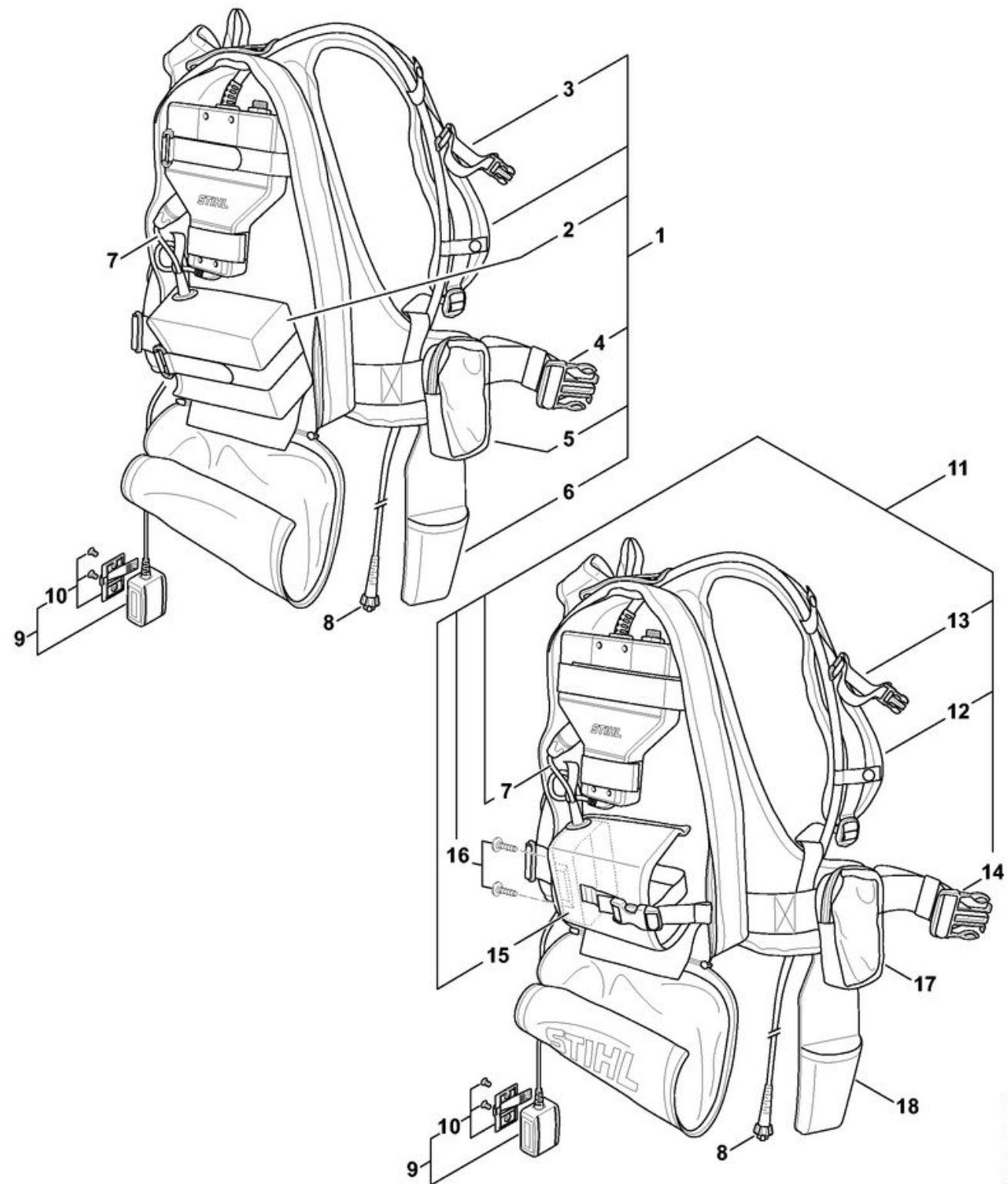
1	4861 740 3000	Carter
2	4861 951 9703	Vis M2x3
3	4861 431 7400	Plaque porte-contacts
4	4861 600 4100	Douille filetée
5	4861 649 0200	Anneau de joint 30x1
6	4861 967 6500	Cachet
7	4861 792 6200	Bague de support
	4861 007 4100	Kit de maintenance



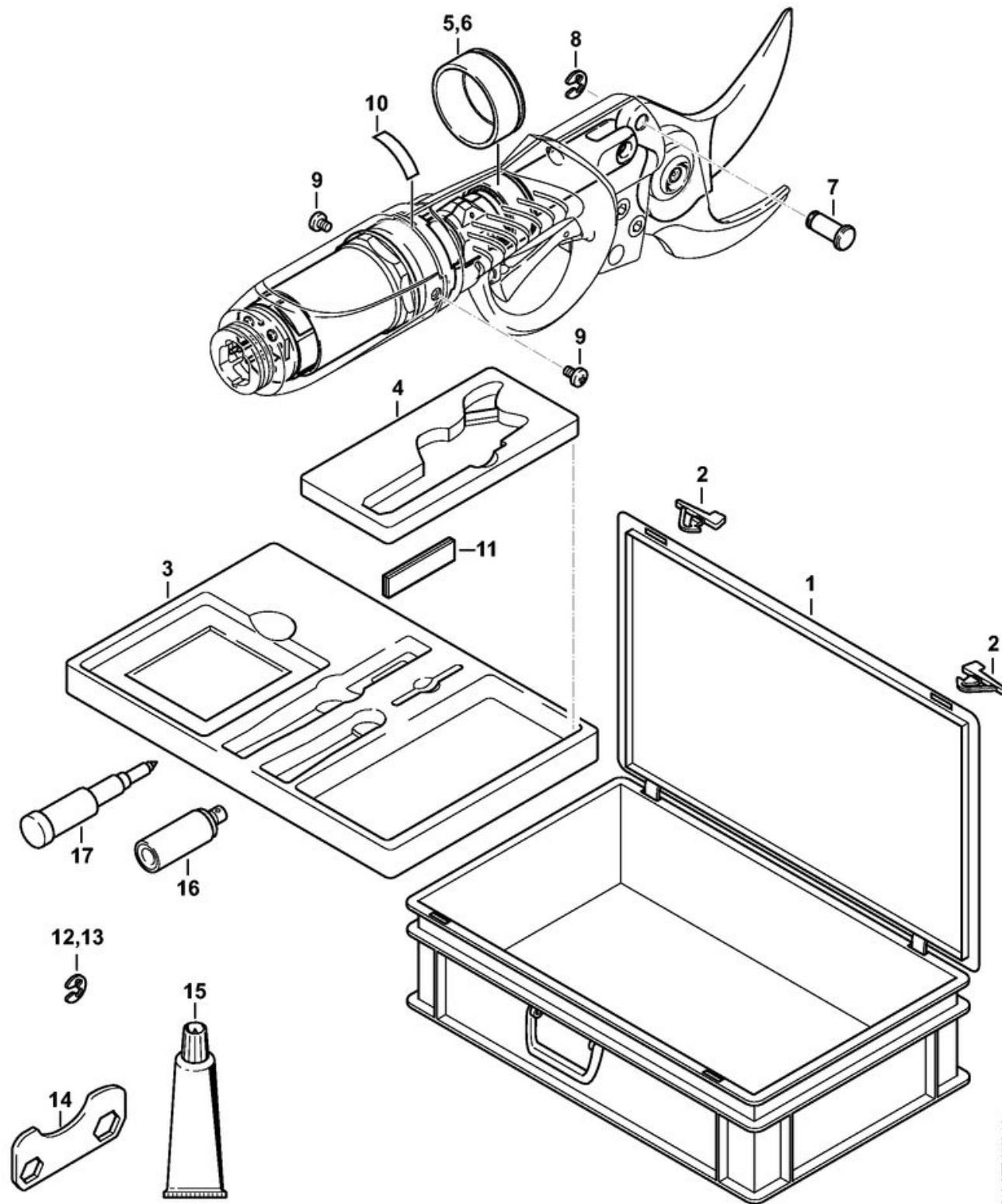
1	4861 400 2100	Unité de commande
2	4861 432 3801	Recouvrement
3	4861 432 3800	Recouvrement
4	4861 951 9707	Vis Parker P3x16



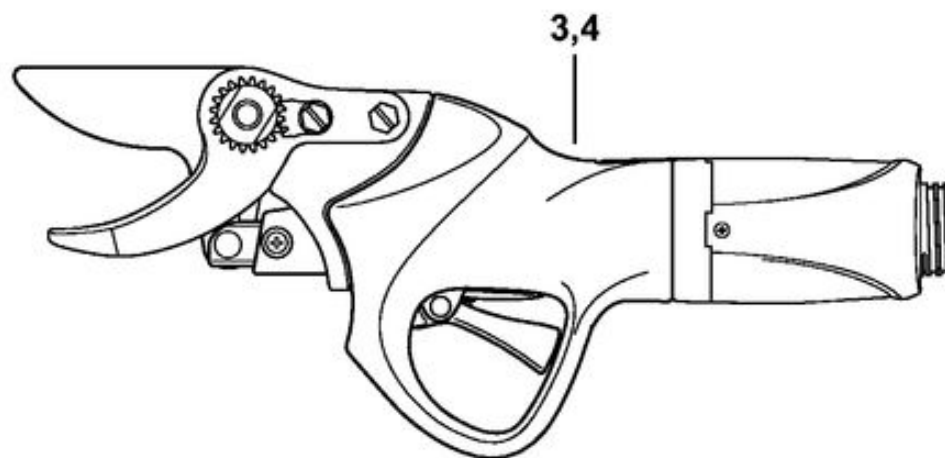
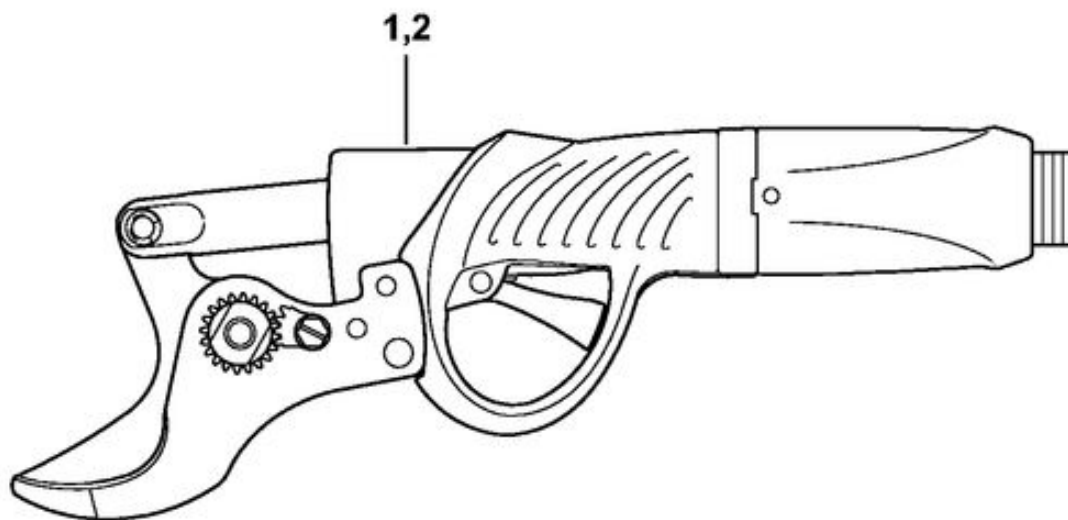
1	4850 490 0401	Système de portage à dos
2		Sac
3	0000 790 7700	Sangle pectorale
4	4134 710 6401	Fermeture
5		Sac
6		Étui porte-outil
7	4861 440 3001	Faisceau de câbles
8	4861 440 2000	Câble d'alimentation
9	4861 400 4700	Appareil de commande
10	4861 790 8600	Agrafe
11	4861 490 0400	Système de portage à dos
12	4861 490 0401	Système de portage à dos
13	4861 790 7700	Sangle pectorale
14	4861 710 6400	Fermeture
15	4861 400 0600	Plaque porte-contacts
16	0000 951 1105	Vis cylindrique IS-P5x14
17	4861 491 0100	Sac
18	4861 491 0500	Étui porte-outil



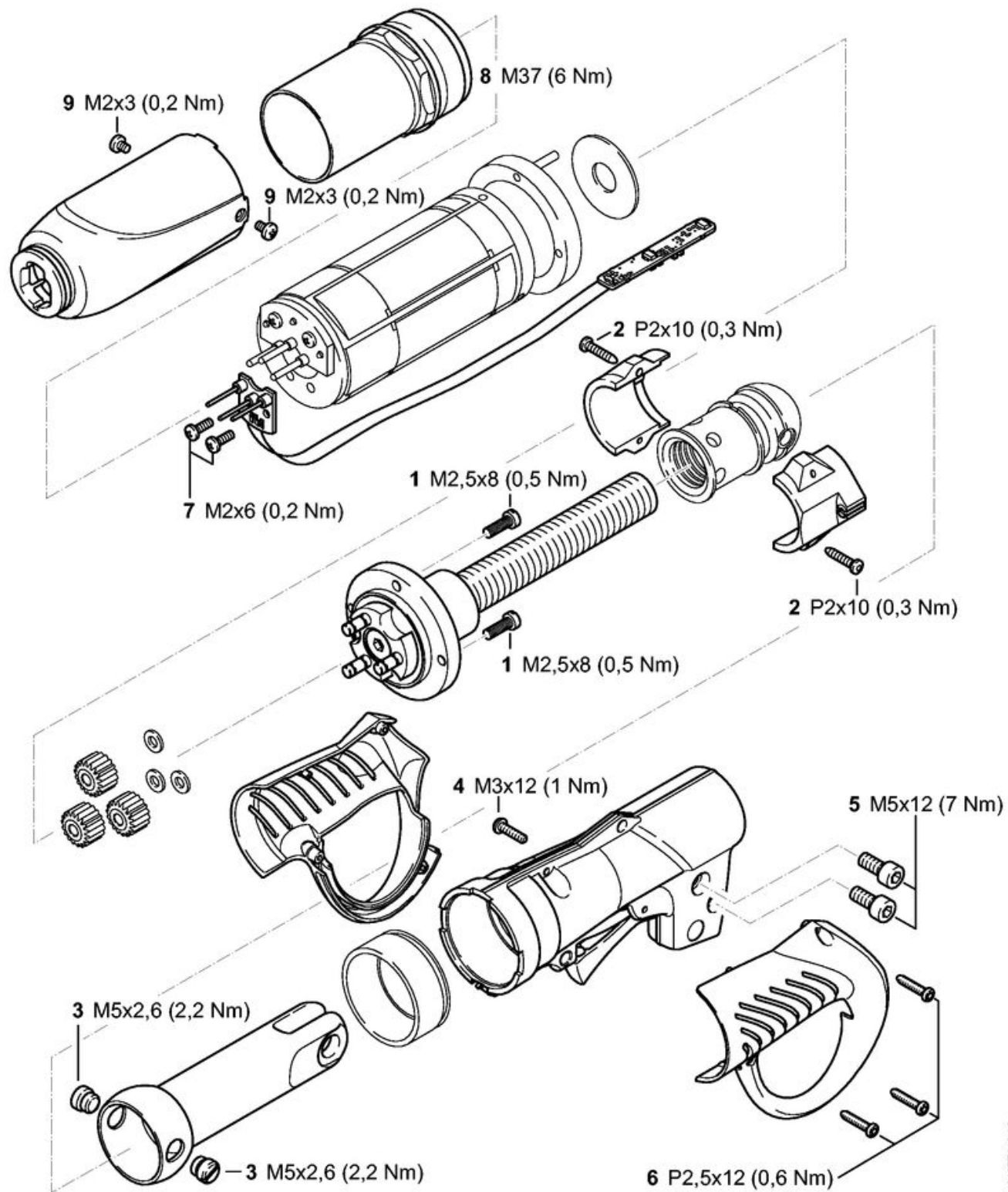
1	4861 900 4100	Coffre
2	4861 717 1000	Verrou
3	4861 902 2700	Garniture
4	4861 902 2600	Garniture ASA 85
5	4861 007 4100	Kit de maintenance
6	4861 764 1200	Racleur
7	4861 793 9500	Axe
8	4861 642 8900	Rondelle d'arrêt
9	4861 951 9703	Vis M2x3
10	4861 967 6500	Cachet
11	0000 881 6001	Pierre à aiguiser et à repasser
12	4861 007 3300	Jeu de rondelles d'arrêt
13	4861 642 8900	Rondelle d'arrêt
14	0000 895 0600	Outil de réglage
15	0781 120 1110	Graisse multifonctionnelle 225 g
16	0730 411 7000	Multispray
17	1108 890 2500	Pompe à graisse



1	4861 740 5110	ASA 85 Sécateur
3		ASA 65 Sécateur pour taille de la vigne
4		ASA 65 Sécateur pour taille de la vigne



1	4861 951 9705	Vis M2,5x8
2		Vis P2x10
3	4861 951 9709	Vis M5x2,6
4	4861 951 9702	Vis M3x12
5	4861 951 9700	Vis M5x12
6	4861 951 9701	Vis P2,5x12
7	4861 951 9706	Vis M2x6
8	4861 600 4100	Douille fileté
9	4861 951 9703	Vis M2x3



1		Vis M4x8
2	4861 951 9707	Vis Parker P3x16
3	4861 951 9707	Vis Parker P3x16
4		Vis Parker P3,5x12
5	0000 951 1105	Vis cylindrique IS-P5x14

